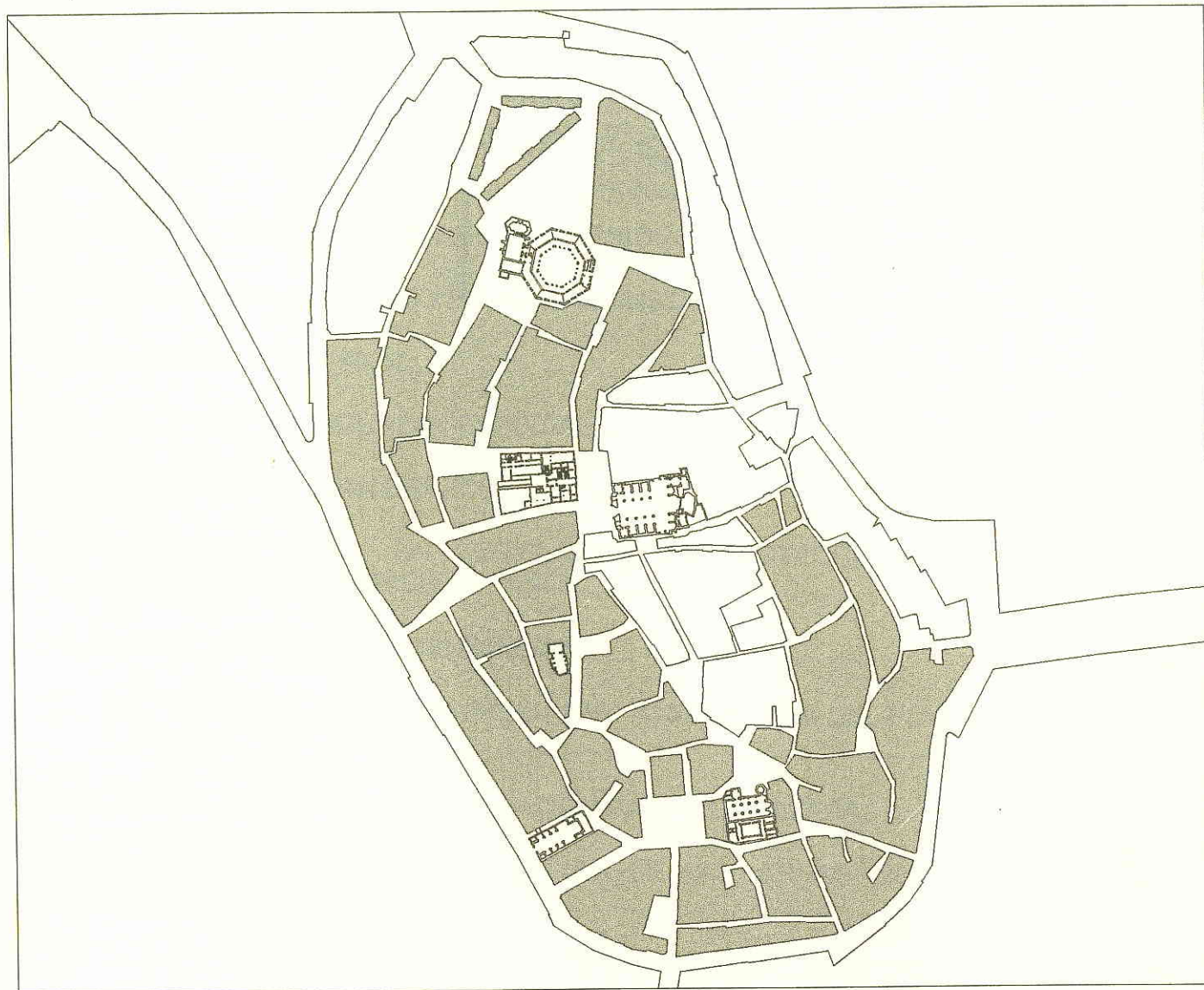


AYUNTAMIENTO DE HUESCA



CENTRO HISTORICO DE HUESCA

PLAN ESPECIAL

DE MEJORA URBANA Y REHABILITACION INTEGRAL

ORDENANZAS

ARQUITECTO DIRECTOR : FRANCISCO POL MENDEZ

ARQUITECTOS : MARIA JOSE MARTIN DEL RIO • CARMEN MATESANZ DE FRUTOS

ADAPTACION Y REFUNDIDO PARA APROBACION DEFINITIVA.

OFICINA MUNICIPAL DEL PLAN GENERAL DE ORDENACION URBANA

ARQUITECTO DIRECTOR: JESUS RAMON TEJADA VILLAVERDE.

ARQUITECTO: PEDRO LAFUENTE LLES.

JUNIO 1.998

TITULO I. CARACTERISTICAS GENERALES URBANISTICAS DEL PLAN.

CAPITULO 1. MARCOS LEGALES, CONTENIDOS Y EFECTOS.....	1
1.1.1 DELIMITACION Y MARCO LEGAL URBANISTICO.....	1
1.1.2 VIGENCIA Y REVISION.....	2
1.1.3 MODIFICACION DEL PLAN ESPECIAL.....	3
1.1.4 EFECTOS DEL PLAN ESPECIAL.....	4
1.1.5 RELACION CON LA LEGISLACION DE PROTECCION DEL PATRIMONIO HISTORICO ESPAÑOL.....	5
CAPITULO 2. AMBITOS DE ORDENACION.....	7
1.2.1 ESTRUCTURA DE LA INFORMACION Y NORMATIVA DEL PLAN ESPECIAL.....	7
1.2.2 CLASES DE ZONAS DE ORDENACION PARTICULARIZADA.....	7
1.2.3 CARACTERISTICAS Y DELIMITACION DE LAS AREAS DE REESTRUCTURACION URBANA.....	8
1.2.4 CARACTERISTICAS DE LAS AREAS DE MEJORA DEL AMBIENTE URBANO.....	8
1.2.5 UNIDADES DE AGREGACION DE PARCELAS.....	10
1.2.6 UNIDADES PARCELARIAS.....	11
CAPITULO 3. ESTRUCTURA Y CONTENIDOS DE LA DOCUMENTACION DEL PLAN ESPECIAL.....	12
1.3.1 ESTRUCTURA DE LA DOCUMENTACION.....	12
1.3.2 DOCUMENTACION DE CARACTER GENERAL.....	12
1.3.3 DOCUMENTACION DE INFORMACIÓN Y NORMATIVA PARTICULARIZADA DE LAS MANZANAS.....	15

TITULO II. INSTRUMENTOS DE DESARROLLO Y EJECUCION DEL PLAN ESPECIAL.

CAPITULO 1. CONCEPTOS GENERALES.....	16
2.1.1 INTERVENCION PUBLICA EN EL DESARROLLO Y EJECUCION DEL PLAN.....	16
2.1.2 INSTRUMENTOS DE ORDENACION, GESTION Y EJECUCION DEL PLAN.....	16
CAPITULO 2. INSTRUMENTOS DE ORDENACION.....	17
2.2.1 CLASES DE INSTRUMENTOS DE ORDENACION.....	17
2.2.2 APLICACION DE LOS ESTUDIOS DE DETALLE.....	17
2.2.3 ORDENANZAS MUNICIPALES ESPECIALES.....	21
CAPITULO 3. INSTRUMENTOS DE GESTION.....	22
2.3.1 CLASES DE INSTRUMENTOS DE GESTION PARA LA EJECUCION DEL PLANEAMIENTO.....	22
2.3.2 AREAS DE REESTRUCTURACION URBANA.....	23
2.3.3 PREVISION DE APORTACIONES MUNICIPALES, EN AREAS DE REESTRUCTURACION URBANA DE GESTION ECONOMICA DEFICITARIA.....	24
2.3.4 UNIDADES DE AGREGACION OBLIGATORIA DE PARCELAS.....	26
2.3.5 UNIDADES DE AGREGACION VOLUNTARIA.....	26
2.3.6 UNIDADES EDIFICATORIAS FUERA DE ORDENACION.....	27
2.3.7 REGISTRO DE SOLARES Y TERRENOS SIN URBANIZAR Y DE EDIFICACIONES RUINOSAS E INADECUADAS.....	27
CAPITULO 4. INSTRUMENTOS DE EJECUCION.....	28
2.4.1 INSTRUMENTOS DE EJECUCION DEL PLAN ESPECIAL.....	28
2.4.2 CARACTERISTICAS DE LOS PROYECTOS DE URBANIZACION...	29
2.4.3 CARACTERISTICAS DE LOS PROYECTOS DE MEJORA DEL AMBIENTE URBANO.....	30

SECCION 1. PROYECTOS DE EDIFICACION.

2.4.4	CARACTERISTICAS DE LOS PROYECTOS DE EDIFICACION.....	32
2.4.5	TIPOS DE PROYECTOS DE ACTUACIONES EN LAS CONSTRUCCIONES Y ESPACIOS EXISTENTES.....	32
2.4.6	DOCUMENTACION DE LOS PROYECTOS DE ACTUACIONES EN LAS CONSTRUCCIONES Y ESPACIOS EXISTENTES, EXIGIBLE PARA LA CONCESIÓN DE LICENCIA.....	34
2.4.7	DOCUMENTACION DE LOS PROYECTOS DE NUEVA EDIFICACIÓN, EXIGIBLE PARA LA CONCESIÓN DE LICENCIA.....	37

TITULO III. REGULACION DE LA CONSERVACION Y ADECUACION DE LOS INMUEBLES.

CAPITULO 1. DEBERES GENERALES DE CONSERVACION DE LOS INMUEBLES..... 38

3.1.1 OBLIGACION GENERAL DE LOS PROPIETARIOS PARA LA CONSERVACIÓN DE LOS INMUEBLES..... 38

3.1.2 CONDICIONES MINIMAS DE SEGURIDAD, SALUBRIDAD Y ORNATO DE LAS EDIFICACIONES..... 39

3.1.3 COLABORACION MUNICIPAL EN LA CONSERVACION DE LOS INMUEBLES..... 41

CAPITULO 2. DEBERES ESPECIFICOS DE CONSERVACION Y ADECUACION DE LAS EDIFICACIONES AFECTADAS POR NORMATIVA DE PROTECCION..... 42

3.2.1 ALCANCE DE LA NORMATIVA DE PROTECCION Y UTILIDAD PUBLICA DE LAS ACTUACIONES..... 42

3.2.2 OBLIGACIONES PARTICULARES DE LOS PROPIETARIOS PARA LA CONSERVACION Y ADECUACION DE LOS EDIFICIOS..... 43

3.2.2 OBRAS DE INTERES ARQUITECTONICO DE CARACTER ORDINARIO..... 44

3.2.4 OBRAS DE INTERES ARQUITECTONICO DE CARACTER EXTRAORDINARIO..... 45

CAPITULO 3. INTERVENCION PUBLICA PARA LA REALIZACION DE LAS OBRAS NECESARIAS DE LOS EDIFICIOS..... 47

3.3.1 ORDENES DE EJECUCION DE OBRAS DE CONSERVACION..... 47

3.3.2 ORDENES DE EJECUCION DE OBRAS DE INTERES ARQUITECTONICO..... 48

3.3.3 PROCEDIMIENTO PARA LA EJECUCION DE OBRAS DE INTERES ARQUITECTONICO DE CARACTER EXTRAORDINARIO..... 49

3.3.4 EJECUCION SUSTITUTORIA DE LAS OBRAS..... 50

CAPITULO 4. SUPUESTOS DE DECLARACION DE RUINA Y DEMOLICION DE LAS EDIFICACIONES.....	51
3.4.1 SUPUESTOS DE DECLARACION DE RUINA.....	51
3.4.2 CONDICIONES PARA LA DEMOLICION DE UN EDIFICIO: CASOS DE RUINA Y PROYECTO DE SUSTITUCION.....	52
3.4.3 SANCIONES EN CASO DE DERRIBO DE EDIFICIOS PROTEGIDOS	54
3.4.4 CONDICIONES PARA LA REESTRUCTURACION INTERIOR TOTAL DE UN EDIFICIO.....	54
3.4.5 CONDICIONES PARA EL SUPUESTO EXCEPCIONAL DE DEMOLICION Y RECONSTRUCCION DE UN EDIFICIO PROTEGIDO.	55

TITULO IV. TIPOS DE ACTUACIONES Y CONDICIONES DE EJECUCION.

CAPITULO 1. TIPOS DE ACTUACIONES Y CONDICIONES DE EJECUCION 57

4.1.1 TIPOS DE ACTUACIONES Y OBRAS EN LOS EDIFICIOS..... 57

SECCION 2. ACTUACIONES GENERALES DE LOS EDIFICIOS
EXISTENTES..... 59

4.1.3 ACTUACIONES DE REHABILITACION..... 61

4.1.4 ACTUACIONES DE REESTRUCTURACION INTERIOR PARCIAL,
MAYORITARIA O TOTAL..... 62

4.1.5 ACTUACIONES DE ADICION..... 65

SECCION 3. ACTUACIONES DE DEMOLICION , NUEVA EDIFICACION O
REORDENACION VOLUMETRICA..... 66

4.1.6 ACTUACIONES DE DEMOLICION..... 66

4.1.7 ACTUACIONES DE NUEVA EDIFICACION..... 66

4.1.8 ACTUACIONES DE NUEVA EDIFICACION O REESTRUCTURACION
PARA LA REORDENACION VOLUMETRICA E INTEGRACION DE UN
EDIFICIO FUERA DE ORDENACION..... 67

SECCION 4. ACTUACIONES PARCIALES..... 68

4.1.9 OBRAS DE CONSERVACION, REPARACION Y ADECUACION DE
FACHADAS..... 68

4.1.10 OBRAS PARCIALES DE REHABILITACION DE PISOS Y LOCALES.... 69

<u>TITULO V. CALIFICACION DE LAS EDIFICACIONES Y SOLARES EXISTENTES</u>	70
CAPITULO 1. CALIFICACION DE LAS EDIFICACIONES Y SOLARES EXISTENTES	70
5.1.1 CRITERIOS DE CALIFICACION.....	70
5.1.2 GRUPOS DE CALIFICACION GENERAL DE LOS EDIFICIOS Y SOLARES EXISTENTES.....	72
CAPITULO 2. REGULACION DE LAS ACTUACIONES EN LOS EDIFICIOS AFECTADOS POR NORMATIVA DE PROTECCIÓN (CALIFICACION P)	73
5.2.1 CRITERIOS DE PROTECCION.....	73
5.2.2 CLASIFICACION DE LAS EDIFICACIONES AFECTADAS POR NORMATIVA DE PROTECCION.....	74
5.2.3 CATALOGO DE EDIFICIOS PROTEGIDOS.....	75
5.2.4 GRADO P1. PROTECCION INTEGRAL DEL CONJUNTO DEL EDIFICIO.....	76
5.2.5 GRADO P2. PROTECCION INTEGRAL DEL CONJUNTO DEL EDIFICIO.....	78
5.2.6 GRADO P3. PROTECCION DE SU CONFIGURACION EXTERIOR Y DE SU ESTRUCTURA TIPOLOGICA INTERIOR.....	80
5.2.7 GRADO P4. PROTECCION AMBIENTAL DE SU CONFIGURACION EXTERIOR.....	82
5.2.8 SUBGRADO A (AMPLIACION).....	85
5.2.9 SUBGRADO S (SUPRESION DE ELEMENTOS EDIFICADOS).....	85
CAPITULO 3. REGULACION DE LAS ACTUACIONES EN LOS EDIFICIOS SIN NORMATIVA DE PROTECCION (CALIFICACION NP)	86
5.3.1 CRITERIOS DE CLASIFICACION.....	86
5.3.2 GRADO NPc.....	89
5.3.3 GRADO NP _i	91
5.3.4 GRADO NP _e	92

5.3.5 GRADO NPr.....	93
----------------------	----

CAPITULO 4. REGULACION DE LAS ACTUACIONES DE NUEVA EDIFICACION..... 94

5.4.1 CONCEPTO GENERAL.....	94
-----------------------------	----

5.4.2 PARAMETROS REGULADOS.....	94
---------------------------------	----

CAPITULO 5. EDIFICIOS O ELEMENTOS EDIFICADOS FUERA DE ORDENACION (CALIFICACION F)..... 96

5.5.1 CRITERIOS Y MODALIDADES DE CALIFICACION DE EDIFICACIONES FUERA DE ORDENACION.....	96
---	----

5.5.2 OBRAS AUTORIZADAS Y EXCLUIDAS EN LAS EDIFICACIONES FUERA DE ORDENACION.....	97
---	----

TITULO VI. CONCEPTOS GENERALES PARA LA REGULACION DE LAS CONDICIONES DIMENSIONALES Y VOLUMETRICAS DE LA EDIFICACION.

CAPITULO 1. AMBITO DE APLICACION DE LA REGULACION.....	98
6.1.1 ALCANCE DE LA REGULACION.....	98
6.1.2 TIPOS DE ACTUACIONES.....	99
6.1.3 APLICACION PARTICULAR DE LAS CONDICIONES COMPOSITIVAS Y FORMALES EN EDIFICIOS PROTEGIDOS.....	99
6.1.4 DOCUMENTOS PARA LA REGULACION.....	99
CAPITULO 2. CONCEPTOS REGULADORES DE LAS CONDICIONES DIMENSIONALES Y VOLUMETRICAS EN PLANTA.....	101
6.2.1 CONCEPTOS UTILIZADOS PARA LA REGULACION DE LAS CONDICIONES DE LA EDIFICACION EN PLANTA.....	101
SECCION 2. CONDICIONES REGULADORES DE LA EDIFICACION EN PLANTA.....	103
6.2.2 DIVISIONES DE PROPIEDAD DE LAS UNIDADES PARCELARIAS....	103
6.2.3 ALINEACION DE FACHADA OBLIGATORIA.....	104
6.2.4 ALINEACION DE FACHADA OBLIGATORIA EN CASO DE SUSTITUCION O ACTUACION GENERAL.....	104
6.2.5 ALINEACION EXTERIOR O INTERIOR MAXIMA, CON ADMISION DE LIBRE RETRANQUEO.....	105
6.2.6 ALINEACIONES ANTERIORES QUE SE MODIFICAN.....	105
6.2.7 DIVISIONES DE CUERPOS DE EDIFICACION DENTRO DE UNA MISMA UNIDAD PARCELARIA.....	106
6.2.8 PATIOS INTERIORES DE PARCELA EXISTENTES A CONSERVAR..	106
6.2.9 PATIOS INTERIORES DE PARCELA EXISTENTES NO PROTEGIDOS.	106
6.2.10 BANDA DE LOCALIZACION DE PASO A ESPACIOS LIBRES INTERIORES.....	107

CAPITULO 3. REGULACION DE LAS CONDICIONES DE ALTURAS Y CUBIERTAS..... 108

SECCION 1. REGULACION DE LAS ALTURAS DE LA EDIFICACION.

6.3.1 CONCEPTOS PARA LA REGULACION DE LAS ALTURAS DE LA EDIFICACION..... 108

6.3.2 ALTURAS DEL EDIFICIO, EN NUMERO DE PLANTAS..... 109

6.3.3 ALTURA DE CORNISA DEL EDIFICIO, EN CASOS DE NUEVA EDIFICACION O REESTRUCTURACION O ADICIÓN..... 109

6.3.4 ALTURA DE CORNISA DE EDIFICACION EXISTENTE A CONSERVAR..... 110

6.3.5 ALTURA DE CORNISA DE UN EDIFICIO, DETERMINADA POR IGUALACION CON LA LINEA DE CORNISA CONJUNTA DE VARIOS EDIFICIOS..... 110

6.3.6 CONCEPTOS DE COTAS DE PLANTA, ALTURA DE PISOS Y ALTURA LIBRE DE PISO..... 111

6.3.7 ALTURAS DE PISO Y ALTURAS LIBRES MINIMAS Y MAXIMAS EN PLANTA BAJA..... 111

6.3.8 POSICION INDICATIVA DE FORJADOS..... 112

6.3.9 DETERMINACION DE LAS ALTURAS MINIMAS Y MAXIMAS DE PISO Y DE ALTURA LIBRE..... 112

SECCION 2. REGULACION DE LA CUBIERTA Y ESPACIOS BAJO LA MISMA.

6.3.10 CONCEPTOS PARA LA REGULACION DE LAS CUBIERTAS..... 113

6.3.11 OBLIGATORIEDAD DE LA CUBIERTA INCLINADA..... 113

6.3.12 CONCEPTOS PARA LA REGULACION DE LA INCLINACION DE LA CUBIERTA..... 114

SECCION 3. CONDICIONES DIMENSIONALES Y VOLUMETRICAS DE LOS ESPACIOS BAJO CUBIERTA, SOLANAS Y BUHARDILLAS.

6.3.13 CONCEPTOS PARA LA REGULACION DE ESPACIOS BAJO CUBIERTA..... 116

6.3.14 CUBIERTA CON CLARABOYAS O ABERTURAS EFECTUADAS EN LOS FALDONES.....	116
6.3.15 CUBIERTAS CON SOLANAS: PROTECCION DE SOLANAS EXISTENTES Y CONDICIONES PARA SU UTILIZACION EN ACTUACIONES DE NUEVA EDIFICACION.....	119
6.3.16 ELEMENTOS CONSTRUIDOS SOBRE CUBIERTAS: LUCANAS Y OTROS ELEMENTOS ANALOGOS.....	122
CAPITULO 4. REGULACION DE LA SUPERFICIE OCUPABLE BAJO RASANTE.....	123
6.4.1 SUPERFICIE OCUPABLE BAJO RASANTE.....	123
CAPITULO 5. REGULACION DE LAS CONDICIONES DE LOS NUCLEOS DE COMUNICACION VERTICAL.....	124
6.5.1 CONDICIONES DE LAS ESCALERAS.....	124
6.5.2 CONDICIONES DE LOS ASCENSORES.....	125
CAPITULO 6. CONDICIONES DE LOS PATIOS, ESPACIOS LIBRES Y SUS CERRAMIENTOS.....	126
6.6.1 OCUPACIONES MAXIMAS DE PARCELA Y CONDICIONES DE LOS PATIOS.....	126
6.6.2 CONDICIONES DE OTROS ESPACIOS LIBRES.....	128
6.6.3 CERRAMIENTOS DE ESPACIOS LIBRES: TAPIAS Y VERJAS.....	129

TITULO VII. CONDICIONES COMPOSITIVAS Y FORMALES DE LOS EDIFICIOS Y ESPACIOS LIBRES.

CAPITULO 1. CRITERIOS GENERALES Y NORMAS DE DISEÑO Y COMPOSICION DE FACHADAS Y OTROS ELEMENTOS EXTERIORES EN EDIFICIOS DE NUEVA PLANTA O RECONFIGURACION EXTERIOR DE EDIFICIOS NO PROTEGIDOS..... 130

7.1.1 AMBITO DE APLICACION..... 130

7.1.2 DIFERENCIACION DE AREAS URBANAS Y TIPIFICACION DE EDIFICIOS SINGULARES PARA LA REGULACION DE LAS CONDICIONES COMPOSITIVAS Y FORMALES..... 131

7.1.3 CRITERIOS GENERALES DE DISEÑO Y COMPOSICION..... 132

7.1.4 INDICACIONES PROYECTUALES EN LAS AREAS AH..... 133

7.1.5 INDICACIONES PROYECTUALES EN LAS AREAS AR..... 135

7.1.6 INDICACIONES PROYECTUALES EN EDIFICIOS SINGULARES..... 136

7.1.7 DOCUMENTACION Y FORMAS DE SUPERVISION MUNICIPAL DE LAS ACTUACIONES..... 137

7.1.8 CARACTERISTICAS DE LOS HUECOS EN FACHADAS EN EDIFICIOS NO SINGULARES EN AREAS AH Y AR..... 138

7.1.9 CARACTERISTICAS DE LOS MIRADORES EN EDIFICIOS NO SINGULARES..... 141

7.1.10 PROHIBICION DE OTROS ELEMENTOS VOLADOS O ENTRANTES 143

7.1.11 CARACTERISTICAS DE LA COMPOSICION Y ACABADOS EN PLANTAS BAJAS, EN AREAS AH..... 144

7.1.12 CARACTERISTICAS DE LA COMPOSICION Y ACABADOS EN PLANTAS BAJAS, EN AREAS AR..... 146

7.1.13 CARACTERISTICAS DE LA COMPOSICION Y ACABADOS DE PLANTAS BAJAS EN EDIFICIOS SINGULARES..... 147

CAPITULO 2. CONDICIONES DE LOS ACABADOS Y ELEMENTOS EXTERIORES EN TODOS LOS EDIFICIOS..... 148

7.2.1 AMBITO DE APLICACION DE ESTAS CONDICIONES..... 148

SECCION 1. ACABADOS Y ELEMENTOS EXTERIORES EN ACTUACIONES EN EDIFICIOS EXISTENTES AFECTADOS POR NORMATIVA DE PROTECCION.

7.2.2 ACABADOS.....	149
7.2.3 ELEMENTOS EXTERIORES: CARPINTERIAS, CERRAJERIAS, APROVECHAMIENTOS BAJO CUBIERTA, CANALONES Y BAJANTES.....	150

SECCION 2. ACABADOS Y ELEMENTOS EXTERIORES EN EDIFICIOS DE NUEVA PLANTA, O DE RECONFIGURACION EXTERIOR DE EDIFICIOS NO PROTEGIDOS.

7.2.4 CONDICIONES GENERALES DE LOS ACABADOS EN AREAS AH Y AR.....	152
7.2.5 CONDICIONES ESPECIFICAS DE LOS ACABADOS EN EDIFICIOS SINGULARES.....	154
7.2.6 CARPINTERIA EXTERIOR DE HUECOS DE FACHADA AREAS AR	156
7.2.7 CARPINTERIA EXTERIOR DE HUECOS DE FACHADAS EN AREAS AH.....	157
7.2.8 CARPINTERIA EXTERIOR Y CERRAJERIA DE HUECOS DE FACHADA EN EDIFICIOS SINGULARES.....	158
7.2.9 CERRAJERIA EN AREAS AR Y AH.....	159
7.2.10 ELEMENTOS DE CORONACION DE FACHADAS: ALEROS, CORNISAS Y PETOS EN AREAS AR Y AH, ASI COMO EN EDIFICIOS SINGULARES.....	160
7.2.11 CARACTERISTICAS DE LAS CUBIERTAS Y ELEMENTOS EN LAS MISMAS EN LAS ZONAS AH.....	162
7.2.12 CARACTERISTICAS DE LAS CUBIERTAS Y ELEMENTOS EN LAS MISMAS EN LAS ZONAS AR.....	164
7.2.13 CANALONES Y BAJANTES.....	165

SECCION 3. PORTADAS DE LOCALES COMERCIALES, MUESTRAS Y ROTULOS.

7.3.1 PORTADAS Y ESCAPARATES DE LOCALES.....	166
7.3.2 MARQUESINAS, TOLDOS, PARASOLES Y TERRAZAS DE VERANO	167
7.3.3 CARPINTERIA EXTERIOR DE LOCALES.....	168
7.3.4 ROTULOS.....	168
7.3.5 BANDERINES.....	169
7.3.6 VITRINAS.....	169
7.3.7 ILUMINACION.....	170

TITULO VIII.

CAPITULO 1. CONCEPTOS GENERALES PARA LA REGULACION DE LOS USOS Y CONDICIONES DE LOS USOS NO RESIDENCIALES..... 171

SECCION 1. CONCEPTOS GENERALES PARA LA REGULACION DE LOS USOS.

8.1.1 CONCEPTOS..... 171

8.1.2 CLASIFICACION DE LOS USOS..... 172

8.1.3 CODIGOS Y PLANO DE CALIFICACION DE USOS DE LOS EDIFICIOS..... 176

SECCION 2. CONDICIONES DE LOS USOS NO RESIDENCIALES.

8.1.4 CONDICIONES DE LOS USOS NO RESIDENCIALES..... 178

8.1.5 CONDICIONES DE REPERCUSION AMBIENTAL..... 179

CAPITULO 2. CONDICIONES GENERALES DEL USO DE VIVIENDA..... 180

SECCION 1. CONCEPTOS GENERALES.

8.2.1 APLICACION DE CONDICIONES ESPECIFICAS SEGUN TIPOS DE ACTUACION..... 180

SECCION 2. CONDICIONES TECNICAS PARTICULARES.

8.2.2 CONDICIONES TECNICAS Y DE DISEÑO PARTICULARES..... 180

SECCION 3. CONDICIONES DE LAS VIVIENDAS EN EDIFICIOS DE NUEVA CONSTRUCCION O EN EDIFICIOS EXISTENTES QUE SEAN OBJETO DE ACTUACIONES DE REESTRUCTURACION INTERIOR MAYORITARIA O TOTAL.

8.2.3 PROGRAMA MINIMO..... 181

8.2.4 ILUMINACION Y VENTILACION..... 181

SECCION 4. CONDICIONES DE LAS VIVIENDAS EN EDIFICIOS EXISTENTES QUE SEAN OBJETO DE ACTUACIONES DE REHABILITACION O DE REHABILITACION O DE REESTRUCTURACION PARCIAL.

8.2.5 CONDICIONES DE LAS VIVIENDAS..... 182

8.2.6	CONDICIONES DEL NIVEL DE ADECUACION DE HABITABILIDAD DE UNA VIVIENDA.....	182
8.2.7	CONDICIONES DEL NIVEL DE ADECUACION ESTRUCTURAL Y FUNCIONAL DE UN EDIFICIO.....	186
8.2.8	APLICACION DE LA NORMATIVA DE AMBITO ESTATAL Y AUTONOMICA SOBRE LA REHABILITACION DEL PATRIMONIO RESIDENCIAL Y URBANO.....	188

CAPITULO 3. CALIFICACION DE USO DE LA EDIFICACION.

SECCION 1. CONCEPTOS GENERALES PARA LA OBLIGATORIEDAD CAMBIOS Y COMPATIBILIDAD DE USOS.

8.3.1	PLANO PARA LA CALIFICACION DE USOS.....	189
8.3.2	USOS OBLIGATORIOS, COMPATIBLES Y COMPLEMENTARIOS	189
8.3.3	POSIBILIDADES DE CAMBIO DE USO.....	190
8.3.4	USOS COMPATIBLES EN LOS EDIFICIOS CON CALIFICACIÓN DE USO RESIDENCIAL PREDOMINANTE.....	191
8.3.5	DOTACION MINIMA DE APARCAMIENTOS.....	192

SECCION 2. REGULACION DE LOS CAMBIOS DE USO DE LOS EDIFICIOS.

8.3.6	REGULACION DE CAMBIOS DE USO EN LOS EDIFICIOS DE CALIFICACION DE USO RESIDENCIAL PREDOMINANTE (RP) DE TRES O MAS PLANTAS.....	193
8.3.7	REGULACION DE CAMBIO DE USO EN LOS EDIFICIOS CON CALIFICACION RESIDENCIAL PREDOMINANTE (RP) DE UNA O DOS PLANTAS.....	193
8.3.8	REGULACION DEL CAMBIO DE USO EN LOS EDIFICIOS CON CALIFICACION DE USO DE HOSTELERIA.....	194
8.3.9	REGULACION DE CAMBIO DE ACTIVIDAD DOTACIONAL, ESPECIFICA, EN EDIFICIOS CON CALIFICACION DE EQUIPAMIENTOS.....	194
8.3.10	REQUISITOS ARQUITECTONICOS Y FORMALES DE LAS ACTUACIONES EN LOS CAMBIOS DE USO DE LOS EDIFICIOS..	195

TITULO IX. PROTECCION ARQUEOLOGICA.

CAPITULO 1. CLASIFICACION DE LAS AREAS DE INTERES ARQUEOLOGICO Y SISTEMAS DE PROTECCION PARTICULARES DE CADA TIPO DE AREA.....	196
9.1.1 ZONA A.....	196
9.1.2 ZONA B.....	198
9.1.3 ZONA C.....	199
9.1.4 ZONAS ARQUEOLOGICAMENTE NULAS.....	200
CAPITULO 2. PRESCRIPCIONES ARQUEOLOGICAS GENERALES PARA TODO EL AMBITO DEL PLAN.....	201
ANEXO AL TITULO IX. CARACTERIZACION DE LAS ZONAS DE PROTECCION ARQUEOLOGICA.....	202

TITULO I: CARACTERISTICAS GENERALES URBANISTICAS DEL PLAN;Error! Marcador no definido.

Capítulo 1. MARCOS LEGALES, CONTENIDOS Y EFECTOS

1.1.1 DELIMITACION Y MARCO LEGAL URBANISTICO.

1. El presente Plan Especial de Mejora Urbana y Rehabilitación Interior del centro histórico de Huesca desarrolla el Plan General de Ordenación Urbana en el ámbito definido en el mismo.

Su finalidad es definir unos adecuados marcos normativos para la protección de la edificación y el ambiente histórico, la coherente inserción de nuevas edificaciones, la adecuación y mejora de los espacios libres, la protección de los usos tradicionales y la conveniente introducción de nuevos usos, compatibles con los mismos y con capacidad cualificadora, dentro de unos marcos de **rehabilitación integrada** del conjunto del centro histórico.

2. El marco jurídico del Plan Especial es el definido por la Ley sobre Régimen de Suelo y Ordenación Urbana en su Texto refundido (R.D. 1/1992 de 26 de junio) (en lo sucesivo, Ley del Suelo) y los Reglamentos que la desarrollan. Sus determinaciones y documentos son los propios de los Planes Especiales a que se refieren los artículos del vigente Reglamento de Planeamiento Urbanístico.
3. El Plan Especial constituye, por tanto, el instrumento de ordenación integral de su ámbito, que se delimita en el Plano de Normativa NA.

Serán de aplicación las normas del Plan General de Ordenación Urbana en todos los aspectos no regulados explícitamente en el Plan Especial.

1.1.2 VIGENCIA Y REVISION.

1. El Plan Especial tendrá vigencia indefinida, una vez aprobado definitivamente con los requisitos del marco de competencias vigentes en materia urbanística de la Diputación General de Aragón.
2. Podrá procederse a la revisión del Plan Especial en los siguientes casos:
 - a) Cuando se proceda a la revisión del Plan General, y esa revisión tenga incidencia determinante en el ámbito del presente Plan Especial, en los supuestos previstos en el artículo 154.3 del Reglamento de Planeamiento.
 - b) Cuando se aprueben normas legales de rango jerárquico superior que prevean la revisión.

1.1.3 MODIFICACION DEL PLAN ESPECIAL

1. Podrá procederse a la modificación de aspectos normativos del Plan Especial cuando los intereses urbanísticos públicos o las necesidades sociales lo exigieran. En estos supuestos, la modificación deberá ajustarse a lo previsto en el artículo 154 del Reglamento de Planeamiento.
2. Las determinaciones normativas de las modificaciones deberán tener al menos el mismo grado de precisión que los aspectos del presente Plan que sean afectados por las mismas.
3. La tramitación de las propuestas de modificación se ajustará al procedimiento previsto para la formulación y aprobación del Plan Especial, adecuándose en particular a lo previsto en los Artículos 128 y 129 de la Ley del Suelo y el artículo 161 del Reglamento de Planeamiento.

1.1.4 EFECTOS DEL PLAN ESPECIAL.

La entrada en vigor del Plan Especial determina los siguientes efectos:

- a) Publicidad, lo que supone el derecho de cualquier persona a consultar sus documentos, o a recabar información escrita sobre su contenido y aplicación.

El Ayuntamiento de Huesca regulará el procedimiento y plazos de consulta o información.

- b) Obligatoriedad, lo que supone el deber, legalmente exigible, del cumplimiento de todas y cada una de sus determinaciones.

1.1.5 RELACION CON LA LEGISLACION DE PROTECCION DEL PATRIMONIO HISTORICO ESPAÑOL

1. El presente documento tiene el carácter de los Planes Especiales de Protección previstos en el Título II de la Ley de Patrimonio Histórico Español del 25 de Junio de 1.985, siendo de aplicación las normas previstas en esta Ley y Real Decreto de desarrollo, número 111/1986 de 10 de Enero.

2. Se establecen, por ello, las determinaciones y recomendaciones exigidas en los Artículos 20 y 21 de la citada Ley, relativas a los siguientes aspectos:
 - a) El orden prioritario de instalación de usos públicos en los edificios especialmente adecuados para esas actividades.

 - b) La delimitación de Areas de Rehabilitación Integrada.

 - c) La catalogación de los elementos unitarios que conforman el Conjunto, incluyendo tanto inmuebles edificados como espacios libres exteriores o interiores u otras estructuras significativas, así como de los componentes actuales que los acompañan.

 - d) El establecimiento de grados adecuados de protección para los diferentes elementos de interés, previendo la protección integral para los elementos singulares, y definiendo los criterios específicos de actuación en cada elementos afectado por normativa de protección.

3. Las remodelaciones urbanas previstas en el presente Plan Especial se ajustan a lo indicado en el epígrafe 2 del Artículo 21, en tanto que tienen por finalidades mejorar la configuración de la escena urbana, y resolver graves deficiencias provocadas por edificaciones inadecuadas, o por elementos degradantes, definiendo para ello formas de ordenación coherentes con la morfología urbana y las tipologías edificatorias del Conjunto Histórico.

Las previsiones de actuaciones de sustitución parcial o total de inmuebles se ajustan asimismo a lo señalado en epígrafe 3 del citado Artículo 21, encontrándose justificadas en todos los casos por motivos de interés cultural, al afectar a edificios o elementos construidos incongruentes con el conjunto histórico, y al definir unas condiciones de edificación integradas en ese entorno, contribuyendo por ello a su valoración.

4. Desde la aprobación definitiva del presente Plan Especial y conforme a lo señalado en el epígrafe 4 del Artículo 20, el Ayuntamiento de Huesca será competente para autorizar directamente las obras que desarrollen las determinaciones del Plan, salvo en inmuebles declarados Bienes de Interés Cultural y sus entornos.

El Ayuntamiento deberá dar cuenta al Departamento competente en materia de patrimonio histórico de la Diputación General de Aragón.

Será de aplicación lo previsto en el mismo epígrafe, en el supuesto de que se realicen obras contrarias al presente Plan Especial.

5. Asimismo, el Ayuntamiento deberá someter a Informe previo, preceptivo y vinculante, al Departamento competente en materia de patrimonio histórico de la Diputación General de Aragón, los documentos de desarrollo del Plan Especial, como Estudios de Detalle y Proyectos de Urbanización.
6. Se aplicarán, en los casos procedentes, las normas previstas en las citadas disposiciones, relativas a otros aspectos que no han sido señalados en el presente Artículo.

Capítulo 2. AMBITOS DE ORDENACION

1.2.1 ESTRUCTURA DE LA INFORMACION Y NORMATIVA DEL PLAN ESPECIAL

Los soportes de información y análisis, y la normativa del Plan Especial se estructuran a diferentes escalas:

- a) Ambito general del Plan Especial y documentos individualizados para cada manzana.
- b) Areas de Reestructuración Urbana.
- c) Areas de Agregación de fincas.
- c) Unidades parcelarias y Unidades de edificación

1.2.2 CLASES DE ZONAS DE ORDENACION PARTICULARIZADA

Se distinguen dos tipos de Zonas de Ordenación Particularizada:

- a) Areas de Reestructuración Urbana.
- b) Areas de Mejora del Ambiente Urbano.

1.2.3 CARACTERISTICAS Y DELIMITACION DE LAS AREAS DE REESTRUCTURACION URBANA

1. Se delimitan como **Areas de Reestructuración Urbana** espacios que incluyen diferentes fincas, en las que se determina su reestructuración urbanística configurando una nueva agregación de la edificación, con la correspondiente modificación en la estructura de la propiedad.
2. Las **Areas de Reestructuración Urbana** tienen el carácter de **Unidades de Ejecución en suelo urbano**, a los efectos previstos en la Ley del Suelo.
3. La delimitación y numeración de las **Areas de Reestructuración Urbana** se efectúa en el Plano NG-2 (1:500) del conjunto del ámbito del Plan y los planos N-1 (1:200) de cada manzana, con las siglas ARU.
4. El Plano NG-3 (1:500) y los Planos N-1 y N-2 (1:200) fijan las condiciones y características de las unidades edificatorias resultantes y, en su caso, de los espacios libres.

1.2.4 CARACTERISTICAS DE LAS AREAS DE MEJORA DEL AMBIENTE URBANO

Se consideran como tales las áreas estructuradas por espacios libres de especial valor ambiental o con una escena urbana integrada, en las que se considera conveniente el desarrollo de actuaciones públicas unitarias de rehabilitación de los espacios libres y de la escena urbana, o el establecimiento de directrices arquitectónicas y ambientales, o de medios particulares de ayuda técnica o económica para las actuaciones privadas.

Comprenden las siguientes áreas, que se delimitan indicativamente en el Plano .

1. **Eje norte-sur, del Museo en la antigua Universidad al Palacio de Villahermosa**

Comprende la Plaza de la Universidad, calles Quinto Sertorio, Plaza de la Catedral, calle de Las Cortes, Plaza de Arista, Plaza de López Allue y calle de la Duquesa de Villahermosa.

2. **Plaza de San Bernardo y entorno**

3. **Area de la muralla, en C/ Joaquín Costa**

4. **Area de la muralla, en c/ Coso Alto**

5. **Areas entre Azara y Sancho Abarca**

6. **Fachada urbana de los Cosos, Alto y Bajo**

1.2.5 UNIDADES DE AGREGACION DE PARCELAS

1. El Plan Especial identifica algunos edificios o solares que, por sus condiciones de tamaño excepcionalmente reducido o por su forma particular, son incapaces de constituir el soporte para edificaciones racionalmente utilizables y dotadas de la mínima adecuación funcional, que tampoco presentan características aptas para su conversión en espacios libres, y que carecen en cualquier caso de valores históricos o arquitectónicos que justifiquen su conservación.

En estos casos, el Plan exige o autoriza la fusión de esos edificios o solares con otros colindantes, de modo que puedan constituir Unidades edificatorias aptas.

2. Se establece, para la resolución de esas problemas, el concepto de **Unidades de Agregación de Parcelas**, que adopta dos modalidades:

- a) **Unidades de Agregación Obligatoria (UAO)**

En ésta, la concesión de licencias de edificación se supedita, como condición necesaria e imprescindible, a la agregación de las parcelas formado una sola unidad edificatoria.

- b) **Unidades de Agregación Voluntaria (UAV)**

El Ayuntamiento autorizará y favorecerá la agregación de parcelas, a iniciativa voluntaria de la propiedad.

3. La delimitación de estas Unidades se efectúa en el Plano NG-2 (1:500) y Planos N-1 (1:200) con las siglas UAO-UAV. Los Planos NG-3 (1:500) y los Planos N-2 y N-3 (1:200) fijan las condiciones y características de las unidades edificatorias resultantes y, en su caso, de los espacios libres.

1.2.6 UNIDADES PARCELARIAS

1. Constituyen las unidades parcelarias registrales, objeto de la normativa individualizada del Plan, para las que se establecen las condiciones específicas de actuación.
2. Se delimitan en el Plano parcelario, y en el Plano NG-1, así como en los planos de cada manzana.
3. Las condiciones de actuación fijadas por el Plan en las Unidades parcelarias determinan su consideración como Unidades de Edificación, mediante la definición de Condiciones urbanísticas y edificatorias para la conservación o transformación de edificaciones existentes a la nueva construcción.

El Plan, en circunstancias particulares, define como Fuera de Ordenación total o parcial determinadas unidades, estableciendo las condiciones de actuación específicas.

Capítulo 3. ESTRUCTURA Y CONTENIDOS DE LA DOCUMENTACION DEL PLAN ESPECIAL

1.3.1 ESTRUCTURA DE LA DOCUMENTACION

De acuerdo con los criterios metodológicos expresados en la Memoria General, la documentación del Plan Especial se estructura de la forma siguiente:

- 1) Documentos generales, referidos al conjunto del ámbito del Plan Especial.
- 2) Documentos particularizados para cada manzana.

1.3.2 DOCUMENTACION DE CARACTER GENERAL

De acuerdo con lo exigido en el Art. 77 del Reglamento de Planeamiento, el Plan Especial se encuentra compuesto por los documentos de carácter general que se señalan a continuación:

1. MEMORIA GENERAL Y ESTUDIOS COMPLEMENTARIOS

Este documento se refiere, entre otros, a los siguientes aspectos:

- a) Justificación de la redacción del Plan Especial.
- b) Estudio de la formación histórica.
- c) Información y análisis de la estructura urbana y la edificación.
- d) Estudio de los usos y actividades.
- e) Condiciones del vecindario.
- f) Evaluación general de las condiciones de la actuación.
- g) Características generales de la ordenación propuesta.

2. PLANOS GENERALES DE INFORMACION, NORMATIVA E IMAGEN FINAL

2.1 **Planos de Información.**

2.2

IG-1 (norte)	Estado actual - Parcelación
IG-1 (sur)	Estado actual - Parcelación
IG-2 (norte)	Estado actual de la Edificación - Sección norte-sur
IG-2 (sur)	Estado actual de la Edificación - Sección norte-sur
IG-3	Estado actual de la Edificación - Sección este-oeste
IG-4 (norte)	Antigüedad de la Edificación
IG-4 (sur)	Antigüedad de la Edificación
IG-5	Guía para la localización de manzanas, Callejero y Direcciones Postales.

2.2 **Planos de Normativa.**

NA	Ambito del Plan (1:2000)
----	--------------------------

3. NORMATIVA GENERAL

Los documentos escritos de la Normativa general comprenden los siguientes títulos:

TITULO I.-	Vigencia, contenido y efectos del Plan Especial.
TITULO II.-	Instrumentos de desarrollo y ejecución del Plan Especial.
TITULO III.-	Regulación de la conservación y adecuación de los inmuebles.
TITULO IV.-	Tipos de actuaciones y condiciones de ejecución de las mismas.
TITULO V.-	Calificación de las edificaciones y solares existentes.
TITULO VI.-	Regulación de las condiciones de la edificación.
TITULO VII.-	Regulación de los usos de los edificios.

4. ESTUDIO ECONOMICO-FINANCIERO

1.3.3 DOCUMENTACION DE INFORMACION Y NORMATIVA PARTICULARIZADA DE LAS MANZANAS

1. El Plan Especial incluye Tomos de Información y Normativa Particularizada para cada una de las manzanas.

Estos tomos comprenden los siguientes documentos:

1. DOCUMENTACION GRAFICA Y FOTOGRAFICA DE CADA UNA DE LAS UNIDADES PARCELARIAS
2. PLANOS DE NORMATIVA (1/500).
 - N-1 Calificación de la Edificación y Espacios Libres Existentes.
 - N-2 Alturas de la Edificación.
 - N-3 Plano de Alineaciones Estructura Urbana Resultante.

TITULO II: INSTRUMENTOS DE DESARROLLO Y EJECUCION DEL PLAN ESPECIAL

Capítulo 1. CONCEPTOS GENERALES

2.1.1 INTERVENCION PUBLICA EN EL DESARROLLO Y EJECUCION DEL PLAN

1. Corresponde al Ayuntamiento de Huesca el desarrollo y ejecución del Plan Especial, sin perjuicio de la participación de los particulares conforme a lo establecido en las leyes y en la Normativa del presente Plan.

2. La Diputación General de Aragón y, en su caso, los organismos de la Administración Central, dentro de sus respectivas atribuciones y obligaciones, cooperarán con el Ayuntamiento para la consecución de los objetivos propuestos por el Plan, y desarrollarán las infraestructuras, servicios y equipamientos de su competencia.

2.1.2 INSTRUMENTOS DE ORDENACION, GESTION Y EJECUCION DEL PLAN

El desarrollo del Plan Especial se efectuará con los siguientes instrumentos:

- a) De ordenación.
- b) De gestión.
- c) De ejecución.

Capítulo 2. INSTRUMENTOS DE ORDENACION

2.2.1 CLASES DE INSTRUMENTOS DE ORDENACION.

Con el fin de detallar la ordenación de áreas determinadas, o de regular aspectos urbanísticos complementarios, se prevén las siguientes clases de instrumentos de ordenación para el desarrollo del Plan Especial.

- a) Estudios de Detalle.
- b) Ordenanzas Municipales Especiales.

2.2.2 APLICACION DE LOS ESTUDIOS DE DETALLE

El Plan remite a su ordenación mediante Estudios de Detalle a determinadas áreas consolidadas de reciente construcción, con una configuración urbana y tipologías edificatorias disconformes con la morfología histórica, pero cuya sustitución no resulta en modo alguno previsible a medio plazo.

Así mismo, se han previsto Estudios de Detalle para la concreción en determinadas zonas de algunos aspectos (alineaciones, pasos viarios, ordenación volumétrica, etc...), cuyos ámbitos y condiciones particulares se señalan en los correspondientes planos de Normativa.

AREAS CONSOLIDADAS REMITIDAS A E.D.

Manzana 42911

Criterios de la Ordenación

En caso de sustitución de la edificación, se configurará un conjunto integrado en la morfología histórica, tratando de fragmentar su forma urbana y ajustándose a la topografía originaria. Se definirá un vial y secuencia de espacios públicos entre el área del Museo y la Zuda y el acceso desde la Ronda.

Condiciones de edificación

La superficie ocupada por la edificación no superará el 50% de la superficie total.

La superficie no ocupada por la edificación será al menos en un 75% estancial, sin tráfico de vehículos.

La edificabilidad máxima será de 2,5 m²/m², sobre superficie total del área.

La altura máxima en plantas será de 4, admitiéndose 5 en elementos puntuales, que no supongan más del 15% de la superficie en planta.

Se autoriza la ocupación del 100% del área bajo rasante, sin limitación de número de sótano, destinados exclusivamente a garajes e instalaciones de los edificios.

Se aplicarán las Condiciones de Composición y Formales del Plan Especial.

Condiciones de Uso

Al menos un 60% del total de la superficie edificada se destinará a vivienda. El resto podrá dedicarse a cualquiera de los usos compatibles con el residencial, según condiciones del Plan Especial.

Condiciones de Gestión

El sistema será el de Compensación.

No se establece plazo para su desarrollo.

Manzana 42914

Criterios de la ordenación

Se conservarán los edificios protegidos, calificados en el Plano NG-3.

En caso de sustitución de los edificios no protegidos, se estudiarán cuidadosamente los antecedentes históricos del área, tratando de definir una coherente inserción de la nueva edificación.

Se valorarán con especial atención las posibles preexistencias arqueológicas.

En la disposición de nueva adificación, se tratará de configurar un espacio urbano más ajustado al trazado de la calle Desengaño, evitando la excesiva presencia de cerramientos mediante muros.

Se estudiará la conveniencia de crear una secuencia de espacios libres públicos que enlacen la actual calle General Alsina con la de Desengaño.

Condiciones de edificación

La superficie ocupada por la edificación no superará el 60% de la superficie total.

La superficie no ocupada por la edificación será al menos en un 75% estancial, sin tráfico de vehículos.

La edificabilidad máxima será de 2,5 m²/m², sobre superficie total del área.

La altura máxima en plantas será de 4, admitiéndose 5 en elementos puntuales, que no supongan más del 15% de la superficie en planta.

Se autoriza la ocupación del 100% del área bajo rasante, sin limitación de número de sótanos, destinados exclusivamente a garajes e instalaciones de los edificios.

Se aplicarán las Condiciones de Edificación y Formales del Plan Especial.

Condiciones de Uso

Al menos un 50% de la superficie edificada será de carácter dotacional, admitiéndose cualquier dotacional.

La superficie restante deberá dedicarse a uso residencial, al menos en un 75% dedicándose el resto a usos compatibles.

Se admite asimismo destinar a uso hotelero la parte no dedicada a dotacional.

Condiciones de Gestión

El sistema será el de Compensación.

No se establece plazo para su desarrollo.

OTROS ESTUDIOS DE DETALLE.

Sus ámbitos, condiciones y finalidad se concretan en los planos de ordenación correspondientes.

Independientemente de los casos anteriores y con las finalidades, límites y competencias previstos en la legislación urbanística, podrá redactarse Estudios de Detalle en determinadas Areas, cuando por concurrir especiales circunstancias y en evitación de una excesiva rigidez del planeamiento, resulte aconsejable concretar o replantear las alineaciones y/o la ordenación volumétrica contemplados, en principio, en el Plan.

2.2.3 ORDENANZAS MUNICIPALES ESPECIALES.

El Ayuntamiento, en el ejercicio de sus competencias, podrá aprobar Ordenanzas Municipales en desarrollo de los criterios del Plan Especial, o de las normas o recomendaciones del mismo, con cualquiera de las siguientes finalidades:

- a) Regulación particularizada de las actividades y usos, de acuerdo con la asignación genérica de usos efectuada en el Plan Especial.
- b) Regulación del tráfico y aparcamiento.
- c) Especificación de aspectos constructivos o formales de los tipos de obras autorizadas.
- d) Supervisión y control municipal de las obras.
- e) Contenido y tramitación de los proyectos.
- f) Regulación de la fiscalidad municipal, con el fin de incentivar determinados tipos de obras o usos, entre los autorizados por el Plan Especial.
- g) Establecimiento de ayudas económicas o técnicas, específicas o complementarias de las previstas por otras Administraciones, para el fomento de la rehabilitación del patrimonio residencial y urbano.
- h) Publicidad, carteles y otros elementos colocados en espacios públicos.
- i) Organización exterior y composición de fachadas de locales comerciales.
- j) Programa de adecuación de Fachadas, con subvenciones y Direcciones Técnicas públicas.
- k) Cualquier otro aspecto acorde con los criterios y objetivos del Plan.

Capítulo 3. INSTRUMENTOS DE GESTION

2.3.1 CLASES DE INSTRUMENTOS DE GESTION PARA LA EJECUCION DEL PLANEAMIENTO

Se establecen los siguientes instrumentos de gestión:

- a) Areas de Reestructuración Urbana. (A.R.U.)
- b) Unidades de Agregación Obligatoria de Parcelas. (U.A.O.)
- c) Unidades de Agregación Voluntaria (U.A.V.).
- d) Unidades Edificatorias o elementos Fuera de Ordenación. (F)
- e) Registro de Solares y Terrenos sin urbanizar y de Edificaciones Ruinosas e Inadecuadas.

2.3.2 AREAS DE REESTRUCTURACION URBANA

1. Se delimitan en los Planos NG-2 (1:500) y planos individualizados de manzana las Zonas de Reestructuración Urbana que constituyen Unidades de Ejecución para el desarrollo de las actuaciones urbanísticas previstas en el Plan Especial.
2. Salvo que se indique lo contrario el Sistema de Actuación será el de compensación. Mediante el trámite específico previsto en la legislación urbanística -y sin perjuicio de lo indicado en 2.3.3- en los casos en que se justifique la inviabilidad o inadecuación del Sistema de Compensación en base a las características específicas de la Unidad de Ejecución, podrá cambiarse a cualquier otro de los sistemas previstos en la Ley.

2.3.3 PREVISION DE APORTACIONES MUNICIPALES, EN AREAS DE REESTRUCTURACION URBANA DE GESTION ECONOMICA DEFICITARIA

1. Cuando del Estudio de Viabilidad Económica realizado al efecto, que puede aportarse con carácter previo o estar contenido en el Proyecto de Compensación (o figura que le sustituya) de un Area de Reestructuración Urbana se dedujese que la suma de los valores de la edificación actual a indemnizar, de las cargas derivadas de otras indemnizaciones a usuarios o costes de realojamiento de los mismos, etc y de los costes de contrata de las actuaciones de urbanización previstas en el A.R.U., integrando en cada aspecto todos los costes legalmente admitidos, incluyendo explícitamente los costes de gestión del proceso de ejecución del planeamiento, fuesen superiores a un 20% de los valores de mercado en venta previsible para las edificaciones resultantes, los promotores del Proyecto de Compensación, podrán solicitar del Ayuntamiento:

- a) La compensación de la diferencia entre ambos valores. Esta podrá efectuarse mediante cesiones de edificabilidad en otras áreas, en suelos urbanos o urbanizables de titularidad municipal, o mediante aportación económica directa, contribución a gastos de gestión y urbanización, etc...
- b) El cambio de Sistema de Ejecución, de Compensación, bien a Cooperación, bien a Expropiación.

En el caso de Cooperación el Ayuntamiento asumirá directamente el exceso de costos respecto del límite señalado, cargando a los particulares la cantidad correspondiente al citado límite.

Tal circunstancia se contemplará expresamente en el Proyecto de Reparcelación.

2. Cuando se diera el supuesto a) del punto anterior de la cifra a aportar por el Ayuntamiento, mediante cesión de edificabilidad o mediante aportación económica, se detraerán:

- El importe de la licencia de obras.

- Las subvenciones públicas que pudieran recibir los promotores de las actuaciones, por otros conceptos.
- Otras aportaciones que pudiera realizar la Administración, por ejemplo costeando la redacción de proyectos técnicos, proporcionando asistencia jurídica y de gestión, u otras.

3. En el Estudio Económico previo o en el Proyecto de Compensación o, en su caso, de Reparcelación, se justificarán documentalmente las determinaciones de los distintos costes y cargas de la actuación.

El Ayuntamiento comprobará dichas determinaciones. En caso de discrepancia con los baremos que el Ayuntamiento pudiera haber establecido, mediante normas específicas, se aplicarán los criterios de valoración aplicables a los procedimientos de expropiación.

2.3.4 UNIDADES DE AGREGACION OBLIGATORIA DE PARCELAS

Se incluyen en este apartado aquellas parcelas que, no estando edificadas o conteniendo edificaciones inadecuadas, por su configuración geométrica, escasa superficie, etc... carecen de viabilidad como solares independientes, debiéndose necesariamente agrupar con otras conlindantes.

1. Se delimitan en el Plano NG-2 (1:500) y Planos individualizados de manzana, con las siglas UAO.
2. Las Unidades de Agregación Obligatoria de Parcelas, constituyen Unidades de Ejecución, a los efectos previstos por la Legislación Urbanística.
3. Las actuaciones en las Unidades de Agregación Obligatoria se efectuarán mediante Sistemas de Compensación.
4. Se reflejarán mediante inscripción registral, las nuevas fincas resultantes de la agregación, a todos los efectos jurídicos, fiscales y otros.
5. Los Plazos máximos para la presentación de los Estatutos y Bases de Compensación serán de 6 años a partir de la aprobación definitiva del Plan. Transcurrido el citado plazo o, en el caso de que se dieran circunstancias que lo aconsejaran, antes de finalizar el mismo, el Ayuntamiento, de oficio o a instancia de los particulares, podrá proceder al cambio de Sistema de Actuación por el procedimiento señalado a tal efecto por la legislación urbanística.

2.3.5 UNIDADES DE AGREGACION VOLUNTARIA.

Se incluyen en este apartado aquellas parcelas en las que, concurriendo las mismas circunstancias relativas a una geometría o superficie inadecuadas, existen en la actualidad edificaciones conformes en sus aspectos arquitectónicos, volumétricos o higiénico-sanitarios.

Su señalamiento no implica la delimitación de Unidades de Actuación o Ejecución con carácter vinculante sino orientativo, sin perjuicio de que, posteriormente a la Aprobación del Plan, puedan delimitarse formalmente como tales mediante el procedimiento específico previsto al efecto en la Legislación Urbanística.

2.3.6 UNIDADES EDIFICATORIAS FUERA DE ORDENACION

1. Las Unidades Edificatorias Fuera de Ordenación se determinan en los Planos individualizados de manzanas, previéndose diferentes finalidades en la declaración de Fuera de Ordenación.
2. En las Unidades declaradas Fuera de Ordenación para su demolición y creación de espacios libres se aplicarán los mecanismos previstos por la Ley del Suelo para esas finalidades.

2.3.7. REGISTRO DE SOLARES Y TERRENOS SIN URBANIZAR Y DE EDIFICACIONES RUINOSAS E INADECUADAS

En el Plazo máximo de dos años a partir de la Aprobación Definitiva del Plan Especial, el Ayuntamiento procederá a la inclusión en el Registro de Solares y Terrenos sin Urbanizar y de Edificaciones Ruinosas e Inadecuadas de los solares o edificaciones que presentasen las condiciones establecidas a ese respecto en la Legislación Urbanística.

Capítulo 4. INSTRUMENTOS DE EJECUCION

2.4.1 INSTRUMENTOS DE EJECUCION DEL PLAN ESPECIAL

1. La ejecución de las actuaciones determinadas por el Plan Especial y por los Estudios de Detalle previstos en el mismo se realizará mediante proyectos técnicos, que, según sus contenidos y características, se clasifican en:
 - a) Proyectos de urbanización.
 - b) Proyectos de adecuación del ambiente urbano
 - c) Proyectos de edificación.
 - d) Proyectos de instalaciones.
 - e) Proyectos de otras actuaciones urbanísticas, ambientales y estéticas.

2. Los proyectos técnicos necesarios para la obtención de licencias se redactarán conforme a lo exigido por la legislación vigente, el Plan General de Ordenación Urbana y, en su caso, las Ordenanzas o Instrucciones Técnicas municipales específicas, aplicándose asimismo los requisitos complementarios exigidos en la presente Normativa.

2.4.2 CARACTERISTICAS DE LOS PROYECTOS DE URBANIZACION

1. Los Proyectos de Urbanización, de acuerdo con lo señalado en los artículos 67 y siguientes del Reglamento de Planeamiento, constituyen los instrumentos para la definición técnica de obras de urbanización previstas en el Plan Especial.

2. Los Proyectos de Urbanización comprenderán, al menos, los documentos señalados en el Art. 69 del Reglamento de Planeamiento, con el grado de precisión y documentación complementaria requerida para la coherente realización de las obras previstas. En cualquier caso, la documentación deberá incluir además:
 - a) Plano general a escala mínima 1:200. Los proyectos que se refieran al acondicionamiento de espacios libres públicos comprenderán, al menos, un plano a escala mínima 1:100, donde se detallen las características de la pavimentación o jardinería, mobiliario urbano y otros aspectos de la actuación.

 - b) Plan de obras, señalando tanto el plazo final, como, en caso de obras en fases, los distintos plazos parciales.

2.4.3 CARACTERISTICAS DE LOS PROYECTOS DE MEJORA DEL AMBIENTE URBANO

1. Estos tipos de proyectos tendrán por finalidad la adecuación de los espacios libres públicos de las Areas de Mejora del Ambiente Urbano y, en su caso, la adecuación de fachadas y elementos exteriores de los edificios que configuran esas áreas.

Estos proyectos tendrán en todos los casos los contenidos de un proyecto de urbanización unitario para la adecuación integral de los espacios libres públicos afectados, incluyendo por tanto:

- a) Pavimentación de viario y aparcamientos.
- b) Pavimentación de espacios libres públicos.
- c) Obras de adecuación ambiental, incluyendo en su caso ajardinamiento y tratamiento de vegetación.
- d) Alumbrado público.
- e) Mobiliario urbano.
- f) Señalizaciones.
- g) Redes de instalaciones y servicios urbanos en los que sean necesarios actuaciones.
- h) En su caso, elementos singulares artísticos u ornamentales.

Los Proyectos de adecuación de fachadas y otros elementos exteriores de los edificios tendrán los contenidos de los Proyectos de Ejecución de edificación para esos componentes, y preverán explícitamente un plano de color y tratamiento de señalización, rótulos y otros aspectos de fachadas de locales comerciales.

2. **Efectos**

Los proyectos relativos a los espacios libres públicos serán vinculantes, para la Administración y los particulares.

Complementariamente, los Proyectos de Mejora del Ambiente Urbano podrán definir la adecuación de fachadas y elementos exteriores de los edificios que den frente a los espacios públicos delimitados en la Zona.

En tal caso, con la aprobación del proyecto, el Ayuntamiento podrá exigir a los propietarios su realización mediante la emisión de órdenes de ejecución de obras, asumiendo los compromisos económicos pertinentes en los casos de obras que excedan de los deberes de la propiedad, de acuerdo con lo previsto en el Art. 246 de la Ley del Suelo.

3. **Tramitación y aprobación**

La redacción de los Proyectos de Mejora del Ambiente Urbano se efectuará por iniciativa municipal o de otras Administraciones, con acuerdo del Ayuntamiento.

La tramitación y aprobación de los mismos seguirá los procedimientos previstos para los proyectos de urbanización en la Reglamentación Urbanística.

SECCION 1. PROYECTOS DE EDIFICACION

2.4.4 CARACTERISTICAS DE LOS PROYECTOS DE EDIFICACION

Los proyectos de edificación podrán tener por objeto, conjunta o independientemente, las siguientes clases generales de obras:

- a) Actuaciones en las construcciones y espacios existentes.
- b) Actuaciones de nueva edificación.

En cualquiera de las dos clases, los proyectos se referirán a uno o varios de los tipos de obras definidos por el Plan Especial, ajustándose a la normativa general establecida en el mismo para cada tipo de obras, así como a las condiciones específicas fijadas en las Fichas de Normativa Particularizada de los edificios.

2.4.5 TIPOS DE PROYECTOS DE ACTUACIONES EN LAS CONSTRUCCIONES Y ESPACIOS EXISTENTES

Según el tipo de obras cuya ejecución se prevea, los proyectos adoptarán una de las siguientes denominaciones:

- a) Proyecto de demolición.
- b) Proyecto de reparación o consolidación.
- c) Proyecto de adecuación de fachadas y elementos exteriores del edificio.
- d) Proyecto de rehabilitación.
- e) Proyecto de reestructuración (parcial, mayoritaria o total).
- f) Proyecto de ampliación.
- g) Proyecto de restauración.

En caso de incluir varios tipos de obras, la denominación del proyecto se referirá a la de mayor entidad.

2.4.6 DOCUMENTACION DE LOS PROYECTOS DE ACTUACIONES EN LAS CONSTRUCCIONES Y ESPACIOS EXISTENTES, EXIGIBLE PARA LA CONCESION DE LICENCIA

1. Documentación general para todos los tipos de actuaciones

Los proyectos referidos a actuaciones en construcciones y espacios existentes, para la tramitación de la licencia de obras comprenderán la documentación exigida por las reglamentaciones técnicas aplicables en cada caso y por la normativa específica del Plan General de Ordenación Urbana o instrucciones municipales, y en cualquier caso la siguiente documentación general:

- a) Documentación fotográfica en color, referida al edificio en su conjunto y a los elementos más característicos, con especial detalle de las partes afectadas por las obras.
- b) Levantamiento a escala mínima 1:100 de las plantas, fachadas, cubiertas u otros elementos del edificio en su estado actual, en los que se prevea la ejecución de obras.
- c) Descripción de los daños y deficiencias del edificio, reflejándolos en los planos o fotografías correspondientes.
- d) Descripción de los usos existentes y estado de ocupación del edificio.
- e) Justificación escrita de que las obras proyectadas se ajustan a la Normativa particularizada del edificio.
- f) Planos del proyecto a escala mínima 1:100.

2. Documentación complementaria para todas las actuaciones que afecten a fachadas y otros elementos exteriores

Con independencia del tipo de obras que se proyecten, siempre que afecten a fachadas u otros elementos exteriores se aportarán los planos correspondientes a escala mínima 1:100 y documentación escrita y gráfica suficiente para la correcta definición de las obras, incluyendo:

- a) Memoria de acabados exteriores, con indicación de texturas y calidades, y muestra o muestras de color de los mismos.
- b) Detalles de soluciones de carpintería, cerrajería y otros elementos constructivos u ornamentales, cuando se prevea la sustitución o reposición de los mismos.
- c) Detalles de elementos en cubierta, como buhardillas o chimeneas, cuando se prevea la sustitución de los mismos, a escala mínima 1:20.
- d) Justificación de la supresión de elementos disconformes, y proyecto de recomposición o restitución, cuando existan elementos alterados incongruentes con la composición arquitectónica del edificio.
- e) Cuando se trate de una actuación que suponga una nueva composición de fachada, se incorporará su alzado sobre Plano de fachada de tramo de calle a escala 1:100 o 1:200 pudiendo disponerse para ello de los Planos IF que forman parte de la documentación del Plan, y que serán proporcionados por el Ayuntamiento.

3. **Documentación específica para los proyectos en edificios afectados por Normativa de Protección**

Cuando el proyecto de obras se refiera a un edificio afectado por Normativa de Protección, se incluirán además los siguientes documentos específicos:

- a) Memoria histórica, describiendo las características originarias y la evolución del edificio con un grado de desarrollo y precisión adecuando el valor histórico del mismo.
- b) Justificación de la conservación, restauración o reposición de los elementos constructivos u ornamentales originarios de interés, con documentación gráfica de suficiente precisión.

4. La documentación citada en los Apartados anteriores será obligatoria, tanto si el Proyecto presentado a tramitación consiste en un Proyecto Básico como si se trata de un Proyecto Básico y de Ejecución.

2.4.7 DOCUMENTACION DE LOS PROYECTOS DE NUEVA EDIFICACION, EXIGIBLE PARA LA CONCESION DE LICENCIA

1. **Documentación general para todos los tipos de actuaciones**

Los proyectos, para la tramitación de la licencia de edificación, comprenderán la documentación exigida por las reglamentaciones técnicas aplicables en cada caso y por la normativa específica del Plan General de Ordenación Urbana o instrucciones municipales, y, además, la siguiente documentación general:

- a) Memoria de acabados exteriores, con indicación de textura y calidades, y muestra o muestras de color de los mismos.
- b) Plano de fachada a escala 1:50 con propuesta de color.
- c) Se presentará un alzado del edificio en el conjunto de la fachada del tramo de calle o plaza, pudiendo disponerse para ello de los planos IF de estado actual de fachadas de calles a escala 1:100 o 1:200, previa solicitud a los Servicios Técnicos Municipales.
- d) Detalles de soluciones de carpintería y cerrajería exterior u otros elementos constructivos u ornamentales de fachadas, a escala mínima 1:20.

En caso de proyectar miradores se detallarán alzados y secciones del mismo, a escala mínima 1:20.

Detalles de elementos en cubierta, a escala mínima de 1:20 en caso de buhardillas, ático abuhardillados y chimeneas.

2. Esta documentación será obligatoria tanto si el proyecto presentado o tramitación consiste en un Proyecto Básico como si se trata de un Proyecto Básico y de Ejecución

TITULO III. REGULACION DE LA CONSERVACION Y ADECUACION DE LOS INMUEBLES

Capítulo 1. DEBERES GENERALES DE CONSERVACION DE LOS INMUEBLES

3.1.1 OBLIGACION GENERAL DE LOS PROPIETARIOS PARA LA CONSERVACION DE LOS INMUEBLES

1. Los propietarios de las edificaciones, terrenos, carteles e instalaciones deberán conservarlas en buen estado de seguridad, salubridad y ornato público, de acuerdo con lo establecido en la Legislación Urbanística.
2. Se consideran contenidos en este deber de conservación los siguientes tipos de obras:
 - a) Los trabajos y obras que tengan por objeto el mantenimiento de los edificios, terrenos, carteles e instalaciones de toda clase en sus condiciones específicas, de seguridad, salubridad, y ornato público. En tales trabajos y obras se incluirán en todo caso las necesarias para asegurar el correcto uso y funcionamiento de los servicios y elementos propios de las construcciones y la reposición habitual de sus componentes.
 - b) Las obras que, sin exceder en su coste de ejecución del 50% del valor actual del inmueble determinado con arreglo al procedimiento establecido en el Capítulo 5 repongan las construcciones e instalaciones a sus condiciones preexistentes de seguridad y salubridad, reparando o consolidando los elementos dañados que afecten a su estabilidad o sirvan al mantenimiento de sus condiciones básicas de uso, e igualmente aquellas que tengan por objeto dotar al inmueble de las condiciones mínimas de seguridad, salubridad y ornato definidas en el presente Capítulo.

3.1.2 CONDICIONES MINIMAS DE SEGURIDAD, SALUBRIDAD Y ORNATO DE LAS EDIFICACIONES

A los efectos previstos en el Artículo anterior, se consideran condiciones mínimas de seguridad, salubridad y ornato las siguientes:

a) Condiciones de seguridad:

Los elementos estructurales verticales y horizontales, forjados y otros, deberán garantizar su función resistente, de acuerdo con su sistema estructural y constructivo específico y condiciones de uso del edificio.

Las cubiertas y cerramientos poseerán unas adecuadas condiciones de estanqueidad.

Los revestimientos de fachadas, aleros o cornisas, voladizos de balcones, miradores y otros elementos exteriores, se encontrarán en buen estado de conservación, garantizando la seguridad de personas y bienes.

Los elementos de accesos, portal, escaleras y otros elementos, poseerán unas adecuadas condiciones para sus usos.

Los elementos de protección contra caídas, como balaustres y otros, deberán encontrarse en buen estado.

b) Condiciones de salubridad.

Los edificios contarán con instalación de suministro eléctrico, distribución de agua y saneamiento en buen estado de funcionamiento.

En caso de disponer de otras instalaciones, deberán encontrarse en buen estado.

La edificación y espacios libres contarán con una adecuada limpieza y salubridad.

Las viviendas existentes deberán disponer de las instalaciones, servicios higiénicos y de cocina que se fijan en las Ordenanzas del Plan General.

c) Condiciones de ornato.

Las fachadas y elementos exteriores de la construcción deberán encontrarse en buen estado de conservación, mediante la limpieza, reparación o reposición de sus materiales de revestimiento.

3.1.3 COLABORACION MUNICIPAL EN LA CONSERVACION DE LOS INMUEBLES

Si el coste de ejecución de las obras a que se refiere el epígrafe b) del artículo 1.1 rebasara los límites establecidos en el mismo y existieran razones de utilidad pública o interés social que aconsejaran la conservación del inmueble, el Ayuntamiento podrá optar por subvencionar el exceso del coste de la Ley del Suelo para la declaración de ruina, ordenando al propietario la ejecución del conjunto de obras necesarias comprendidas dentro del citado porcentaje del 50% del valor actual del inmueble.

Capítulo 2. DEBERES ESPECIFICOS DE CONSERVACION Y ADECUACION DE LAS EDIFICACIONES AFECTADAS POR NORMATIVA DE PROTECCION

3.2.1 ALCANCE DE LA NORMATIVA DE PROTECCION Y UTILIDAD PUBLICA DE LAS ACTUACIONES

La Normativa de Protección de los edificios comporta la aplicación de las medidas legales previstas para los inmuebles catalogados por su interés histórico-artístico, en orden a su conservación, protección y valoración.

Los propietarios de los edificios deberán cumplir esos deberes particulares, de acuerdo con lo establecido en la Ley del Suelo y legislación de protección del patrimonio histórico español.

Las Administraciones Públicas y, en especial, el Ayuntamiento de Huesca, y los organismos competentes de la Diputación General de Aragón, podrán colaborar económicamente con los particulares en la realización de dichas obras, en razón de la utilidad pública de las mismas.

La regulación de esta colaboración se efectuará mediante Ordenanzas municipales o normativa autonómica específica.

3.2.2 OBLIGACIONES PARTICULARES DE LOS PROPIETARIOS PARA LA CONSERVACION Y ADECUACION DE LOS EDIFICIOS

1. Los propietarios de los edificios deberán garantizar la conservación de los mismos y, en su caso, deberán promover las obras necesarias para la adecuación o recuperación de su conformación arquitectónica y sus elementos de interés histórico y ambiental, de acuerdo con su Grado específico de Protección y ajustándose a lo establecido en las Condiciones Compositivas y Formales del Plan Especial.
2. En particular, los propietarios de edificios que incluyan elementos exteriores disconformes respecto a la Normativa del presente Plan, deberán proceder a suprimirlos, sustituyéndolos en su caso por elementos conformes con las características arquitectónicas específicas del edificio y de acuerdo con las Condiciones Compositivas y Formales del Plan Especial.

Esta obligación se extiende a los titulares de locales comerciales en planta baja, cuyas fachadas fuesen total o parcialmente disconformes.

3.2.3 OBRAS DE INTERES ARQUITECTONICO DE CARACTER ORDINARIO

Comprenderán las obras que se encontrasen incluidas dentro de los límites del deber de conservación de los edificios que corresponden a la propiedad de los mismos, de acuerdo con lo establecido en la Legislación Urbanística. Se considerarán específicamente como obras de carácter ordinario, en fachadas a espacios públicos, medianeras o fachadas a patios que contuvieran elementos de interés:

- a) Revocos, enfoscados y pinturas en paramentos verticales; reparación y reposición de azulejos, en fachadas con este revestimiento.
- b) Obras de conservación, reparación y otros tratamientos particulares de adecuación de elementos arquitectónicos o decorativos existentes, como aleros y cornisas, cerrajería, molduras, carpintería exterior y puertas de acceso.
- c) Obras de conservación, reparación y otros tratamientos particulares de adecuación de frentes comerciales, siempre que ya se encontrasen adaptados básicamente a las características y composición arquitectónica del edificio.
- d) Supresión de elementos exteriores disconformes, como rótulos, carteles, cables, marquesinas, etc.
- e) Otras obras de conservación o reparación de elementos existentes de interés.

3.2.4 OBRAS DE INTERES ARQUITECTONICO DE CARACTER EXTRAORDINARIO

1. Incluirán las obras cuya ejecución excediera de los límites del deber de conservación de los edificios que corresponde a la propiedad de los mismos y que afectasen a elementos arquitectónicos o decorativos protegidos por el Plan Especial.
2. Se considerarán específicamente como obras de carácter extraordinario, en fachadas a espacios públicos, medianeras o fachadas a patios que contuvieran elementos de interés:
 - a) Recuperación de acabados especiales en fachadas, alterados o suprimidos. En particular, en fachadas con revestimientos añadidos incongruentes, de gresite, placado de ladrillo, u otros, se incluirán en estas obras la supresión de estos acabados y a restitución de acabados conformes a las características arquitectónicas e históricas del edificio.
 - b) Obras de restauración o reposición de elementos arquitectónicos o decorativos originarios del edificio, desaparecidos o irrecuperables por su grado de deterioro. Por ejemplo, se incluirán entre estas obras las de reposición de carpinterías de madera de ventanas, balcones o puerta exterior, que hubiesen sido sustituidas por carpinterías metálicas, las de restauración o reposición de balaustres originarios, etc.
 - c) Obras de restitución de la composición originaria de fachadas. Entre estas obras se incluirá, por ejemplo, la recuperación de huecos de balcones actualmente convertidos en ventanas por la realización de antepechos de fábrica, reponiendo carpintería y cerrajería conforme a la originaria, restitución de miradores suprimidos o transformados de forma incongruente, etc.

3. Asimismo, en fachadas de plantas bajas con alteraciones sustanciales de la composición originaria o en frentes comerciales con elementos que ocultasen machones u otros componentes de la estructura vertical o que incluyesen otros elementos decorativos no conformes con las características y composición arquitectónica del edificio, se considerarán como obras de carácter extraordinario las que permitieran alcanzar una coherente adaptación e integración formal, mediante la restitución de las partes originarias que hubieran sido alteradas o mediante la instalación de nuevos elementos, en conformidad con las Condiciones Compositivas y Formales del Plan Especial.

4. Podrán ser también considerada como obras de carácter extraordinario, las que se dirigieran a la restauración o reposición de elementos arquitectónicos o decorativos en espacios comunes interiores del edificio, como pavimentos o elementos ornamentales de paramentos verticales u horizontales de portales, escaleras, vidrieras decorativas, etc.

Capítulo 3. INTERVENCION PUBLICA PARA LA REALIZACION DE LAS OBRAS NECESARIAS EN LOS EDIFICIOS

3.3.1 ORDENES DE EJECUCION DE OBRAS DE CONSERVACION

El Ayuntamiento y, en su caso, los organismos competentes de la Diputación General de Aragón, ordenarán a los propietarios la ejecución de las obras necesarias para garantizar las condiciones de seguridad, salubridad y ornato comprendidas en los deberes con los contenidos mínimos establecidos en el Capítulo 1 de este Título.

La orden de ejecución podrá ser emitida de oficio por estas Administraciones o a instancias de cualquier interesado.

Las obras se ejecutarán a costa de los propietarios, hasta la proporción establecida en el epígrafe b) del Artículo 3.1.2 y a costa del Ayuntamiento en la parte que excediese esa proporción, cuando se diese el supuesto previsto en el Artículo 3.1.3

3.3.2 ORDENES DE EJECUCION DE OBRAS DE INTERES ARQUITECTONICO

1. De acuerdo con lo previsto al efecto en la Legislación Urbanística, el Ayuntamiento y, en su caso, los organismos competentes de la Diputación General de Aragón, podrán ordenar la ejecución de obras de conservación o reforma en fachadas o espacios visibles desde la vía pública, para su adecuación arquitectónica o valoración estética y formal, de acuerdo con la Normativa del presente Plan.
2. La orden de ejecución distinguirá:
 - a) Las obras comprendidas dentro del deber de conservación de los propietarios, definidas por tanto en el concepto de obras de interés arquitectónico de carácter ordinario.
 - b) Las obras que excediesen de esos deberes, definidas en el concepto de obras de interés arquitectónico de carácter extraordinario.
3. Las obras de carácter ordinario se ejecutarán a costa de los propietarios, sin perjuicio de que éstos puedan acceder a las ayudas económicas o de otro tipo establecidas por las Administraciones Públicas para la realización de actuaciones de esa naturaleza.
4. Las obras de carácter extraordinario serán costeadas por la Entidad que las hubiese ordenado, de acuerdo a lo establecido en la Legislación Urbanística.

3.3.3 PROCEDIMIENTO PARA LA EJECUCION DE OBRAS DE INTERES ARQUITECTONICO DE CARACTER EXTRAORDINARIO

La emisión de órdenes de ejecución de obras de interés arquitectónico de carácter extraordinario, por parte del Ayuntamiento, se ajustará a uno de los procedimientos siguientes:

- a) La orden irá acompañada de una memoria descriptiva y documentos gráficos suficientes para la realización de las obras con su correspondiente presupuesto, señalando las formas de pago del mismo, y el procedimiento para el control de su ejecución.

El propietario expresará por escrito su conformidad con el contenido y presupuesto de las obras, procediendo a su ejecución y recibiendo el importe de las mismas en las condiciones establecidas en la Orden.

- b) La orden podrá limitarse a describir genéricamente los contenidos de las obras, requiriendo al propietario para la presentación de la documentación técnica y presupuesto particularizado, con el fin de proceder, en su caso, a la aceptación del mismo y fijar sus condiciones de pago.

3.3.4 EJECUCION SUSTITUTORIA DE LAS OBRAS

1. Cuando los propietarios no realicen las obras exigidas en las órdenes de ejecución, en el plazo y forma debidas, la Entidad que hubiese emitido la orden, conforme a lo establecido en la Legislación Urbanística y Ley de Procedimiento Administrativo, podrá proceder a la ejecución sustitutoria de las mismas.
2. En caso de que se tratase de obras comprendidas dentro de los deberes generales de conservación de los inmuebles o de obras de adecuación arquitectónica de carácter ordinario, se exigirá su pago a los propietarios, sin perjuicio de las sanciones que pudiesen aplicarse, y en su caso, dentro de la proporción establecida en el epígrafe 2.b) del Artículo 3.1.2
3. Si se tratase de obras de consolidación o reparación no comprendidas en los deberes generales de la propiedad, fijados en el Cap. 1 o de obras de arquitectónica de carácter extraordinario, no podrá exigirse el pago de las mismas.

Capítulo 4. SUPUESTOS DE DECLARACION DE RUINA Y DEMOLICION DE LAS EDIFICACIONES

3.4.1 SUPUESTOS DE DECLARACION DE RUINA

1. Conforme a lo establecido en la Legislación Urbanística, cuando alguna construcción o parte de ella estuviere en estado ruinoso, el Ayuntamiento, de oficio o a instancias de cualquier interesado, declarará esta situación, y acordará la total o parcial demolición, previa audiencia del propietario y de los moradores, salvo inminente peligro de los impediera.

La declaración de ruina producirá la inclusión automática del inmueble en el registro de Solares y Terrenos sin Urbanizar, de acuerdo con lo establecido en la Legislación Urbanística.

2. Se declarará el estado ruinoso en los casos previstos por la Legislación Urbanística y siempre que:
 - a) El edificio presente un agotamiento generalizado de sus elementos estructurales o fundamentales.
 - b) Se requiera la realización de obras que, por su alcance e importancia y en aplicación de la legislación urbanística, no pudieran ser autorizadas por encontrarse el edificio en situación de fuera de ordenación. Se incluirán en este supuesto los edificios afectados por cualquier tipo de nuevas alineaciones de las definidas en los planos N-3.
3. Si el propietario no cumpliera lo acordado por el Ayuntamiento lo ejecutará éste a costa del obligado.
4. Si existiera urgencia y peligro en la demora, el Ayuntamiento o el Alcalde bajo su responsabilidad, por motivos de seguridad, dispondrá lo necesario respecto a la habitabilidad del inmueble y desalojo de sus ocupantes.

3.4.2 CONDICIONES PARA LA DEMOLICION DE UN EDIFICIO: CASOS DE RUINA Y PROYECTO DE SUSTITUCIÓN.

1. La declaración de estado ruinoso de una edificación o parte de la misma, obliga al propietario a demolerla en el plazo que se señale, sin perjuicio de la exigencia de las responsabilidades de todo orden en que pudiera haber incurrido como consecuencia del incumplimiento o de la negligencia en el cumplimiento del deber de conservación.
2. Si se dieran circunstancias de peligro derivadas del estado ruinoso de estas edificaciones, el Ayuntamiento, previo informe de sus Servicios Técnicos, adoptará las medidas pertinentes para garantizar la seguridad.
3. Excepto en los casos previstos en los apartados anteriores, el Ayuntamiento sólo concederá la licencia de demolición previa comprobación de que el proyecto Básico de la edificación que vaya a sustituirla cumple las Condiciones de la Edificación y Condiciones Estéticas y Formales del presente Plan Especial.

Por tanto, con carácter general, siempre que no exista peligro inminente o previa declaración de ruina, será preceptiva la tramitación simultánea del proyecto de demolición y del de construcción de la nueva edificación. Tal tramitación se llevará a cabo en un único expediente, de modo que el Proyecto de Derribo no podrá ser independiente.

A tal efecto, la documentación técnica a presentar contemplará tanto las obras de demolición como las de la nueva edificación a construir en su lugar.

La citada documentación y su correspondiente expediente administrativo se denominarán respectivamente Proyecto y Concesión de Licencia para la Sustitución de Edificio.

Se establece un plazo máximo de 6 meses entre la finalización de las obras de demolición y el comienzo de las obras de edificación. En casos justificados podrá concederse una única prórroga por otros seis meses.

3. Los edificios afectados por Normativa de Protección en cualquiera de sus Grados P1, P2, P3 y P4 que fuesen declarados en ruina no podrán ser demolidos, si bien tal declaración

tendrá los efectos legales previstos para la resolución de los posibles contratos de arrendamiento.

Se mantendrán en cualquier caso los elementos protegidos en cada edificio según su Grado de Protección.

Por lo que respecta a los grados P3 y P4 se estará a lo establecido en el artículo 3.4.5 de las presentes Ordenanzas, para supuestos excepcionales.

3.4.3 SANCIONES EN CASO DE DERRIBO DE EDIFICIOS PROTEGIDOS

Cuando se derribase total o parcialmente un edificio afectado por Normativa de Protección en cualquiera de sus grados, sin licencia u orden de ejecución o sin ajustarse a sus condiciones, la propiedad del inmueble y quienes ejecutasen materialmente el derribo serán obligados solidariamente a su reconstrucción, sin perjuicio de las sanciones económicas que procedan, conforme a la legislación vigente.

3.4.4 CONDICIONES PARA LA REESTRUCTURACION INTERIOR TOTAL DE UN EDIFICIO

Sólo podrá procederse a la reestructuración interior total de un edificio cuando este tipo de actuación se encuentre autorizada con carácter general por su calificación específica, y se cumplan además las dos condiciones siguientes:

- a) La obra se encontrará justificada por la imposibilidad de alcanzar unas adecuadas condiciones de uso manteniendo su estructura y organización interior actual.
- b) El edificio presentará daños no reparables por medios técnicos normales, o los costes de reparación serán superiores al 50% de su valor actual.

3.4.5 CONDICIONES PARA EL SUPUESTO EXCEPCIONAL DE DEMOLICION Y RECONSTRUCCION DE UN EDIFICIO PROTEGIDO.

Cuando en un edificio protegido en Grados P3 o P4 los elementos estructurales determinantes de su configuración fuesen de muy difícil consolidación o reparación, bien por presentar patologías avanzadas cuya subsanación requiera medios extraordinarios que hagan inviable económicamente la construcción, bien por sus características constructivas o materiales -como, por ejemplo, los edificios con muros de tapial o mixtos de fábrica de ladrillo y tapial- podrá admitirse su demolición y reconstrucción, previo Informe favorable de los Servicios Técnicos Municipales y de acuerdo con las determinaciones que el Ayuntamiento fijase.

A tal efecto, el solicitante deberá aportar un informe técnico suscrito por Arquitecto, en el que se justifiquen suficientemente tales circunstancias.

Se presentará levantamiento de estado actual a escala mínima 1:100 para las plantas generales y 1:50 para las fachadas o elementos objeto de protección, así como detalle, a escala suficientemente precisa, de todos los elementos que deberían ser reconstruidos, como aleros, voladizos de balcones, etc.

Los Servicios Técnicos Municipales detallarán los elementos que debieran ser desmontados por su reposición, como tejas, cerrajerías, piezas ornamentales de jambas o dinteles, aleros, etc.

La propiedad justificará las condiciones de almacenamiento adecuadas para la preservación de los elementos que debieran ser preservados.

En particular, se velará por los siguientes aspectos:

- a) El espesor real o aparente de nuevos muros exteriores será igual al existente.
- b) La forma e inclinación de la cubierta será idénticas a la existente.

Las condiciones de la reconstrucción se adecuarán a la calificación del edificio, P3 o P4, pudiendo ser obligatorio en el primer caso la reproducción de elementos tipológicos interiores, como el núcleo de escaleras o la propia tipología de las viviendas.

El Ayuntamiento exigirá avales o fianzas que garanticen económicamente la reconstrucción de los elementos protegidos y de todas aquellas partes del edificio que resulten necesarios, por razones constructivas para llevar a cabo tal reconstrucción y asegurar la adecuada posterior conservación. Dichos avales podrán ser ejecutados si se sobrepasan los plazos máximos establecidos en el artículo 3.4.2, actuando el Ayuntamiento, consecuentemente, de forma subsidiaria.

TITULO IV. TIPOS DE ACTUACIONES Y CONDICIONES DE EJECUCION

CAPITULO 1. TIPOS DE ACTUACIONES Y CONDICIONES DE EJECUCION

4.1.1 TIPOS DE ACTUACIONES Y OBRAS EN LOS EDIFICIOS.

Con el fin de determinar los contenidos generales de las actuaciones autorizadas y excluidas por la Normativa, según la calificación de los edificios, y de acuerdo con las características específicas de los mismos, se definen en el presente Capítulo los siguientes tipos de actuaciones:

1. Actuaciones Generales en los edificios existentes.

Se entienden como actuaciones generales las que afectan a la totalidad de un edificio o, como mínimo, a sus elementos comunes e instalaciones generales, diferenciándose varias modalidades, según sus contenidos:

1. Actuaciones de Restauración.
2. Actuaciones de rehabilitación.
3. Actuaciones de reestructuración Interior, distinguiéndose tres grados:
 - parcial.
 - mayoritaria.
 - total.
4. Actuaciones de Adición de Plantas.

2. **Actuaciones Generales de demolición, nueva edificación o Reordenación volumétrica.**

Comprenden las siguientes modalidades:

1. Actuaciones de demolición.
2. Actuaciones de nueva edificación.
3. Actuaciones de Reestructuración o Nueva Edificación con Reordenación Volumétrica del Edificio.

3. **Actuaciones Parciales.**

Comprenden diferentes modalidades de obras que afectan únicamente a determinados elementos comunes o instalaciones generales, o a elementos privativos de pisos, locales y otras partes de los edificios, y que se realizan independientemente, no incluidas en Actuaciones Generales.

Se establecen los siguientes conceptos:

1. Obras de Mantenimiento, Reparación o Consolidación de los Edificios.
2. Actuaciones de Adecuación Arquitectónica de Fachadas y Elementos Exteriores de los Edificios.
3. Obras de Adecuación de Fachadas de Locales en Planta Baja.
4. Obras de Acondicionamiento de Pisos, Locales o Espacios Libres de los Edificios.

Con independencia de la caracterización constructiva de las obras, se considerarán Actuaciones Parciales aquellas obras de mantenimiento, reparación o consolidación de los edificios cuyo presupuesto de ejecución material aplicado a la superficie construida, fuese inferior al 25% del Módulo vigente para la V.P.O.

SECCION 2. ACTUACIONES GENERALES DE LOS EDIFICIOS EXISTENTES

4.1.2 ACTUACIONES DE RESTAURACION

1. Se entiende por restauración la actuación realizada en un edificio de especial valor arquitectónico o histórico, con la finalidad general de conservar o restituir las características arquitectónicas originarias del mismo.
2. La ejecución de actuaciones de restauración se justificará sólo cuando el edificio conserve mayoritariamente su conformación originaria, con independencia de su estado de conservación.

Cuando hayan desaparecido partes originarias del edificio o elementos particulares del mismo, se admitirá su restitución, siempre que se cuente con suficiente información sobre sus características originarias y las obras se ejecuten en conformidad con sus materiales y acabados.

En caso de carencia o insuficiencia de información y documentación sobre partes o elementos desaparecidos, o en caso de alteraciones irreversibles, se recomienda evitar actuaciones de carácter analógico, y desarrollar las obras con criterios de integración y coherencia formal, pero con diseño diferenciado.

3. Cuando en el edificio se incluyan partes procedentes de diferentes épocas históricas deberá analizarse la coherencia de los diversos elementos con la edificación originaria y el valor arquitectónico u ornamental autónomo, de dichos elementos. Se evaluará críticamente el método de intervención, que podrá suponer:
 - a) La conservación total o parcial de esa estratificación de elementos.
 - b) La supresión de los mismos, restituyendo la conformación tipológica y arquitectónica originaria, o configurando una solución de nuevo diseño acorde con la misma, valorando la concepción espacial y los elementos arquitectónicos y constructivos originarios.

4. Se admitirán en cualquier caso las obras de adecuación funcional de instalaciones, o de accesibilidad o protección contra incendios, u otras relativas a Normativa Técnica exigidas para el correcto desarrollo de las actividades autorizadas en el edificio, siempre que no degraden su conformación tipológica y valores arquitectónicos.

Se admiten en cualquier caso modificaciones de tabiquería, procurando que los elementos de partición, incluso aunque se encuentren formados por mamparas, se dispongan según la estructura tipológica del edificio.

4.1.3 ACTUACIONES DE REHABILITACION

1. Se entiende por rehabilitación la actuación efectuada en un edificio que presente unas condiciones inadecuadas para un uso específico autorizado, por su estado de deterioro, sus deficiencias funcionales o su distribución interior, y que tenga por finalidad su adecuación para ese uso a través de la ejecución de obras que supongan la conservación mayoritaria o integral de la configuración arquitectónica y disposición estructural originaria.
2. Las actuaciones de rehabilitación, incidentes en los espacios interiores del edificio, podrán suponer la redistribución de los mismos, siempre que se conserven los elementos determinantes de su configuración tipológica, como núcleos de escalera, patios, división de plantas y otros.
3. En los edificios afectados por Normativa de Protección, las actuaciones de rehabilitación conllevarán necesariamente las obras requeridas para la conservación, valoración o, en su caso, recuperación de las características arquitectónicas y formales de fachadas y elementos exteriores, así como de los elementos interiores de interés, como portales y escaleras, con la consiguiente supresión de elementos disconformes, de acuerdo con las determinaciones de los Planos de Ordenación de la manzana.
4. En edificios no afectados por Normativa de Protección, cuya calificación permita la realización de actuaciones de rehabilitación, y que presenten fachadas o elementos exteriores disconformes, las obras deberán suponer siempre la adecuación de la configuración exterior de acuerdo con las Normas del Plan y de las determinaciones específicas de los Planos de Ordenación de la manzana.
5. En el caso de edificios destinados a usos residenciales, deberán alcanzarse las condiciones de los Niveles de Adecuación Estructural y Funcional del edificio y de Adecuación de Habitabilidad de las viviendas, definidas en el Plan Especial.

4.1.4 ACTUACIONES DE REESTRUCTURACION INTERIOR PARCIAL, MAYORITARIA O TOTAL

1. Contenidos

1. Se considerarán actuaciones de reestructuración las que se realicen en un edificio inadecuado para un uso específico autorizado, por su extremo estado de deterioro o las especiales deficiencias de su organización, que tengan por finalidad su adecuación para ese uso, a través de obras que supongan la modificación de la configuración arquitectónica y disposición estructural originaria, manteniendo los elementos de cerramiento que definen el volumen y forma del edificio.

2. Las actuaciones de reestructuración no podrán, por tanto, suponer un incremento de volumen y altura del edificio, y deberán implicar la conservación, al menos, de las fachadas exteriores y de las interiores, salvo en los casos particulares en que la Normativa determine el cambio de alineación de estas últimas. Cuando se tratase de edificios no protegidos, en caso de reestructuración no total, deberá sustituirse la fachada exterior, por otra más integrada en el entorno histórico.

Podrán comportar obras de sustitución de elementos estructurales y de forjados, así como la sustitución o modificación de elementos determinantes de la organización tipológica, como escaleras o patios. Asimismo, podrán conllevar la redistribución de los espacios interiores.

3. Según el alcance de las modificaciones resultantes de las actuaciones, se distinguen tres grados en las actuaciones de reestructuración:

a) Parcial

Cuando la superficie en planta afectada por sustitución y reestructuración supone menos del 25% de la superficie total, y no se modifica la composición tipológica originaria.

b) Mayoritaria

Cuando la superficie en planta afectada por sustitución y reestructuración supone entre el 25% y el 75% de la superficie total.

c) Total

Si supone el vaciado interior de más del 75% de la superficie total.

4. Excepcionalmente, las actuaciones de reestructuración podrán combinarse con obras de adición, o con obras de nueva edificación, o de reordenación volumétrica, en los casos previstos en la Normativa del Plan Especial.

5. En los edificios afectados por Normativa de Protección las actuaciones de reestructuración se ejecutarán necesariamente con las condiciones previstas para las obras de conservación, valoración o recuperación de las características arquitectónicas y formales de las fachadas y otros elementos exteriores, o para la conservación y valoración de elementos interiores de interés, según Planos de Ordenación Particularizada de las manzanas.

6. Asimismo, en todos los edificios las obras de reestructuración supondrán la supresión de los elementos disconformes exteriores identificados en los Planos de Ordenación Particularizada, o los que fueran señalados expresamente por el Servicios Técnicos Municipales, o que resultasen incongruentes genéricamente con la Normativa de Condiciones Estéticas y Formales del Plan. En los casos pertinentes, tal supresión conllevará su adecuación o sustitución por elementos conformes con la configuración arquitectónica del edificio o el entorno urbano histórico.

7. En caso de edificios de vivienda, cuando se trate de actuaciones de reestructuración parcial, deberán suponer la consecución de los Niveles de Adecuación Estructural y Funcional del edificio y de Habitabilidad de las viviendas.

Cuando se trate de actuaciones de reestructuración mayoritaria o total se cumplirán las condiciones fijadas para los edificios de viviendas de nueva edificación.

4.1.5 ACTUACIONES DE ADICION

1. Se consideran actuaciones de adición las que tienen por objeto la ampliación de un edificio existente, mediante el incremento de plantas, sin modificar sus alineaciones y manteniendo sus planos de fachada.
2. Las actuaciones de adición sólo podrán efectuarse de modo independiente cuando el edificio presente unas condiciones plenamente adecuadas para su uso. En otro caso, sólo se autorizarán si se ejecutan simultáneamente a actuaciones de rehabilitación o reestructuración.

En edificios que presenten fachadas o elementos exteriores disconformes, su autorización sólo procederá si se ejecutan simultáneamente obras de recomposición y adecuación de los mismos.

3. En edificios afectados por Normativa de Protección la adición de nuevas plantas se efectuará con criterios de integración compositiva y coherencia formal con la fachada actual, si bien no se exigirán soluciones estrictamente repetitivas y miméticas, salvo cuando así se determinen específicamente.

SECCION 3. ACTUACIONES DE DEMOLICION, NUEVA EDIFICACION O REORDENACION VOLUMETRICA.

4.1.6 ACTUACIONES DE DEMOLICION

Las condiciones que regulan las actuaciones de demolición de un edificio son las establecidas en el artículo 3.4.2 de estas Ordenanzas (Pág. 52).

Las actuaciones de demolición se agrupan en varias modalidades:

- a) Demolición de elementos añadidos disconformes, o de instalaciones o construcciones secundarias de los edificios.
- b) Demolición parcial de un edificio.
- c) Demolición total de un edificio.

4.1.7 ACTUACIONES DE NUEVA EDIFICACION

Se incluyen en este concepto diferentes tipos de obras:

- a) De **reconstrucción**. Suponen la reproducción de partes o de la totalidad de un edificio preexistente desaparecido o en el que se realice previamente su demolición, en el lugar que ocupaba originariamente, con criterios que garanticen su analogía constructiva.

También se incluyen en este concepto las obras de reproducción de elementos o de la totalidad de edificios protegidos cuya demolición fuera autorizada, por su extremo e irreversible deterioro estructural o su precariedad constructiva.

Se aplicarán en cualquier caso las condiciones fijadas en el Art. 3.4.6

- b) De **nueva planta**, en solares vacantes, o previa demolición de un edificio existente.

4.1.8 ACTUACIONES DE NUEVA EDIFICACION O REESTRUCTURACION PARA LA REORDENACION VOLUMETRICA E INTEGRACION DE UN EDIFICIO FUERA DE ORDENACION

1. Se consideran actuaciones de reordenación volumétrica las determinadas para los edificios calificados como Fuera de Ordenación en el Grado FS, por ser especialmente disconformes con el entorno urbano histórico.
2. La composición exterior se ajustará siempre a las Condiciones Compositivas y Formales del Plan Especial.

SECCION 4. ACTUACIONES PARCIALES

4.1.9 OBRAS DE CONSERVACION, REPARACION Y ADECUACION DE FACHADAS

1. **Obras en edificios afectados por Normativa de Protección**

Las obras de adecuación arquitectónica de fachadas y elementos exteriores de edificios afectados por Normativa de Protección tendrán por objeto la conservación, valoración y, en su caso, la recuperación de las características arquitectónicas y formales originarias del conjunto de la fachada y elementos exteriores.

2. **Obras en edificios no protegidos, para su adecuación a las Condiciones Compositivas y Formales del Plan**

En edificios no afectados por Normativa de Protección, se distinguirán obras de adecuación parcial o total de las fachadas a las Condiciones Compositivas y Formales del Plan.

a) Obras de adecuación parcial

Entre las obras de adecuación parcial se incluirán, por ejemplo, la realización de nuevos acabados conformes con el entorno, restitución de elementos ornamentales, o de carpintería o cerrajería que hubiesen sido sustituidos por otras disconformes, la supresión de elementos incongruentes, como rótulos o cuerpos añadidos en cubierta, la recomposición de huecos, etc.

b) Obras de adecuación total

Las obras de adecuación total suponen la reorganización de la fachada, mediante la recomposición de huecos o, en su caso, la transformación de cuerpos volados, la realización de nuevos acabados y elementos constructivos y ornamentales, etc., en conformidad con las Condiciones Compositivas y Formales generales del Plan Especial.

3. Las obras de adecuación arquitectónica, en cualquiera de las modalidades señaladas, sólo se autorizarán como actuación independiente cuando el edificio presente las Condiciones de Adecuación Estructural establecidas en el Plan.

Cuando el edificio carezca de esas condiciones, su autorización sólo procederá cuando se ejecuten simultáneamente a obras que permitan su consecución.

4. Las Actuaciones Generales de rehabilitación y reestructuración conllevarán siempre obras de adecuación total de fachadas y elementos exteriores.

4.1.10 OBRAS PARCIALES DE REHABILITACION DE PISOS Y LOCALES

1. Se consideran obras de rehabilitación de pisos destinados a vivienda o de locales dedicados a otros usos las que afecten exclusivamente a elementos privativos de los mismos, con el fin de mejorar sus condiciones de habitabilidad y uso, promoviéndose de forma independiente e individualizada.
2. Sólo se autorizarán si el edificio presenta las condiciones mínimas de seguridad estructural y constructiva, saneamiento y estanquidad frente a la lluvia, o si se promueven simultáneamente obras dirigidas a la consecución de esas condiciones.

TITULO V. CALIFICACION DE LAS EDIFICACIONES Y SOLARES EXISTENTES

CAPITULO 1. CALIFICACION DE LAS EDIFICACIONES Y SOLARES EXISTENTES

5.1.1 CRITERIOS DE CALIFICACIÓN

Los edificios y solares existentes se califican en diferentes grupos, con el fin de determinar los tipos de actuaciones generales y parciales autorizadas y prohibidas en cada caso, así como las preferentes o recomendadas.

La calificación de los edificios se basa fundamentalmente en la evaluación de sus características arquitectónicas intrínsecas, así como de sus valores históricos y cualidades ambientales, considerando asimismo otros aspectos incidentes en la coherente determinación de las actuaciones y los usos, como son:

a) La adecuación de la tipología y la conformación arquitectónica respecto al uso

En este aspecto, se analizan con especial atención determinadas tipologías históricas de Huesca, de dificultosa adaptación a adecuadas condiciones de habitabilidad y uso, como las tipologías de características "rurales", conformadas de modo desordenado, por ampliaciones y añadidos sucesivos, o las tipologías entre medianeras, de tamaño ínfimo.

b) Las características del entorno urbano

Teniendo en cuenta la extensión que ha alcanzado en algunas zonas del casco de Huesca la sustitución de la edificación tradicional, con volúmenes y composiciones absolutamente discordantes con la conformación histórica de la ciudad, se considera, como dato previo a la calificación edificatoria, el grado de presencia de la edificación histórica en la zona, con el fin de evitar situaciones en que la exigencia de una conservación puramente testimonial de edificios antiguos residuales en zonas renovadas, y de interés sólo ambiental, fuera menos coherente urbanísticamente que la definición de unas adecuadas condiciones de sustitución.

c) La conformación arquitectónica y condiciones volumétricas de la edificación colindante o del entorno cercano del edificio

En este aspecto, considerando la heterogeneidad e irregularidad de muchas de las tipologías históricas, en los tejidos en que se mantiene el predominio de las mismas, y teniendo en cuenta asimismo el desorden y escasa racionalidad urbanística con que se han ido insertando las nuevas edificaciones, el Plan Especial no sólo tiene en cuenta las condiciones del entorno amplio, a que se hace referencia en el anterior punto b), sino también las condiciones del entorno inmediato de los edificios colindantes, estudiando sobre todo, en casos de reestructuración o nueva edificación, la regulación de la actuación, de modo que contribuya a la mejora de las condiciones ambientales y a la más adecuada imbricación edificatoria del entorno.

d) El estado de conservación

En casos de edificios antiguos de interés puramente ambiental, la evaluación del estado de conservación estructural incide también en la inclusión o exclusión en la normativa de protección, y en su graduación, considerando, como criterio general, que en casos de extremo e irreversible deterioro estructural resulta más coherente proceder a su sustitución, garantizando la adecuación y cualidad formal del nuevo edificio.

5.1.2 GRUPOS DE CALIFICACION GENERAL DE LOS EDIFICIOS Y SOLARES EXISTENTES

Atendiendo a estos criterios y finalidades, se definen los siguientes grupos generales de calificación:

- 1) EDIFICIOS CON VALORES ARQUITECTONICOS, HISTORICOS O AMBIENTALES

Calificación **P. Edificios afectados por Normativa de Protección.**

- 2) EDIFICIOS SIN VALORES ARQUITECTONICOS, NI INTERES HISTORICO O AMBIENTAL

Calificación **NP. Edificios sin Normativa de Protección.**

- 3) ESPACIOS LIBRES.

Calificación **EL.** Espacios no edificables, destinados a espacios libres privados (**ELP**) o Públicos Colectivo (**ELC**)

- 4) EDIFICIOS Y CONSTRUCCIONES FUERA DE ORDENACION

Calificación **F.** Edificios y construcciones a demoler sin sustitución para creación de espacios libres, o a demoler para la reedificación posterior.

CAPITULO 2. REGULACION DE LAS ACTUACIONES EN LOS EDIFICIOS AFECTADOS POR NORMATIVA DE PROTECCION (CALIFICACION P)

5.2.1 CRITERIOS DE PROTECCION

Se encuentran afectados por Normativa de Protección los edificios que, con independencia de su actual estado de conservación y grado de alteración respecto a sus características originarias, presentan valores arquitectónicos, tipológicos, constructivos o ambientales, o poseen una capacidad de evocación de formas culturales y medios de vida del pasado histórico, que justifican su conservación y adecuación, desde unos criterios de salvaguardia y recuperación del patrimonio arquitectónico e histórico.

Se establecen unas medidas de conservación y condiciones de actuación particularizadas según los valores específicos de cada edificio, en coherencia con la acentuada diferenciación existente en la procedencia histórica, características tipológicas y cualidades arquitectónicas de la edificación comprendida en el ámbito del Plan Especial.

5.2.2 CLASIFICACION DE LAS EDIFICACIONES AFECTADAS POR NORMATIVA DE PROTECCION

Las edificaciones afectadas por Normativa de Protección se clasifican en los siguientes grados:

- Grado P1. Edificios de excepcionales valores arquitectónicos, históricos y culturales, con carácter monumental.
- Grado P2. Edificios de elevados valores arquitectónicos, históricos o culturales, en su configuración exterior e interior.
- Grado P3. Edificios con valores arquitectónicos o históricos en su configuración exterior, con tipología y conformación interior adecuada, pero sin valores que requieran su protección integral interna.
- Grado P4. Edificios con configuración exterior de interés en el ambiente histórico, y conformación interior sin valor o con tipología inadecuada, o en estado de extremo deterioro estructural.

En los Grados P2, P3 y P4 pueden aplicarse, en casos necesarios, alguno de los dos Subgrados siguientes:

- Subgrado A: Autorización de ampliación.
- Subgrado S: Exigencia de supresión de cuerpos o plantas disconformes.

5.2.3 CATALOGO DE EDIFICIOS PROTEGIDOS

Los edificios afectados por Normativa de Protección, en cualquiera de sus grados, forman parte del Catálogo de edificaciones y elementos a conservar, con los efectos previstos en la legislación urbanística y, en particular, en la Sección 5ª del Capítulo IX del Reglamento de Planeamiento Urbanístico.

La protección afectará integral o parcialmente a los edificios, y a sus elementos arquitectónicos y ornamentales, según el alcance de las normas generales de cada Grado, y de acuerdo, en su caso, con los Planos individualizados de cada manzana.

5.2.4 GRADO P1. PROTECCION INTEGRAL DEL CONJUNTO DEL EDIFICIO

1. **Aplicación de la calificación**

Este grado de protección se aplica a los edificios de excepcional calidad arquitectónica y valor histórico, y cultural, con carácter monumental.

No se incluyen en este grado de protección los edificios que, poseyendo originariamente esos valores, hayan sufrido transformaciones de gran entidad y de incidencia irreversible en su organización interior, incongruentes con su conformación y carentes de calidad arquitectónica.

2. **Tipos de actuaciones generales autorizadas**

Restauración; Rehabilitación, con valoración arquitectónica.

3. **Actuaciones autorizables en circunstancias particulares**

Reestructuración parcial.

4. **Tipos de actuaciones generales excluidas**

Reestructuración interior mayoritaria o total; Ampliación; Demolición y sustitución.

5. En los edificios incluidos en este Grado de Protección, declarados Bienes de Interés Cultural o situados en entornos de Monumentos, las actuaciones deberán someterse a aprobación de la Comisión de Patrimonio de Huesca.

Las actuaciones de reestructuración parcial seguirán también este trámite, previo Informe favorable de los Servicios Técnicos Municipales.

6. **Obras particulares autorizadas**

Se autorizan, con independiencia de otras actuaciones generales, obras de reparación, conservación y consolidación así como obras tendentes al cumplimiento de la Normativa de Protección de Incendios, normas técnicas sobre ascensores o instalación eléctrica, y obras similares, requeridas para la funcionalidad de las instalaciones. Las obras de reparación, conservación y consolidación deberán adecuarse a los valores arquitectónicos del edificio.

5.2.5 GRADO P2. PROTECCION INTEGRAL DEL CONJUNTO DEL EDIFICIO

1. **Aplicación de la calificación**

Se aplica este grado de protección a los edificios que, sin presentar un carácter monumental, poseen una elevada calidad en su conformación arquitectónica global, y un relevante interés en la historia urbana de la ciudad, destacando singularmente en el ámbito del Plan.

Se incluyen asimismo en este grado los edificios que presentaron originariamente una excepcional calidad, pero que sufrieron posteriormente alteraciones -como reestructuraciones interiores mayoritarias o totales- incongruentes con su conformación arquitectónica y carentes de calidad formal.

2. **Tipos de actuaciones generales autorizadas**

Restauración; Rehabilitación, con valoración arquitectónica.

3. **Actuaciones autorizadas en circunstancias particulares**

Reestructuración interior parcial, siempre en coherencia formal con el edificio originario pero con clara diferenciación arquitectónica respecto al mismo, evitando mimesis falsarias.

También podrán efectuarse obras de reestructuración interior mayoritaria o total, con los criterios mencionados, si se justificara que la organización interior se encuentra en deterioro estructural extremo, y/o careciese de interés por haber sufrido transformaciones incongruentes.

4. **Tipos de actuaciones generales excluidas**

Reestructuración mayoritaria o total salvo supuesto anterior; Demolición y sustitución.

5. En los edificios incluidos en este Grado de Protección, declarados Bienes de Interés Cultural o situados en entornos de Monumentos, las actuaciones deberán someterse a aprobación de la Comisión de Patrimonio de Huesca.

Las actuaciones a reestructuración requerirán asimismo este trámite, previo Informe favorable de los Servicios Técnicos Municipales.

6. **Obras particulares autorizadas**

Se aplicará lo dispuesto en el Apto. 6 del punto 2.2.1

5.2.6 GRADO P3. PROTECCION DE SU CONFIGURACION EXTERIOR Y DE SU ESTRUCTURA TIPOLOGICA INTERIOR

1. **Aplicación de la calificación**

Se incluyen en este grado de protección los edificios con considerables valores arquitectónicos o históricos en su configuración exterior, y que poseen una tipología y composición arquitectónica interior adecuada, o fácilmente adaptable a nuevos usos urbanísticamente convenientes, pero sin llegar a poseer en esta organización interior valores suficientes para justificar su protección integral.

En los edificios de vivienda, que forman la mayor parte del centro histórico, se considera que un edificio presenta una organización estructural y distribución funcional adecuada, cuando resulta posible la consecución del Nivel de Adecuación de Habitabilidad sin recurrir a reestructuración mayoritaria o total.

No se incluyen en este Grado, sino en el P4, los edificios que, presentando esos valores exteriores y habiendo poseído originariamente unas condiciones tipológicas adecuadas, se encuentran en la actualidad en un estado de extremo deterioro estructural o en ruina, que hacen técnicamente irracional la rehabilitación o el mantenimiento, incluso parcial, de su sistema estructural interior, siendo más congruente su reestructuración total o mayoritaria.

2. **Tipos de actuaciones generales autorizadas**

Rehabilitación; Reestructuración interior parcial.

En este tipo de actuaciones no resultaría de aplicación las nuevas líneas de edificación previstas en los planos N-3 que pudieran afectar a alguno de los edificios calificados en este grado.

3. **Actuaciones generales autorizadas en circunstancias particulares**

Reestructuración interior mayoritaria o incluso total, si se justificara el extremo deterioro estructural interior o su precariedad constructiva.

El Ayuntamiento, previo informe del Arquitecto Municipal, podrá aplicar en estos casos Normas Particularizadas, para el mantenimiento de su esquema tipológico, o la conservación de portales o escaleras de interés, o para su reproducción o reconfiguración siguiendo su organización arquitectónica originaria.

Podrán también autorizarse en casos de extremo deterioro de muros exteriores, su demolición y reconstrucción, según instrucciones concretas de los Servicios Técnicos Municipales. En todos los casos incluidos en el presente apartado, si el edificio estuviera afectado por algún tipo de alineación o línea de edificación máxima, según lo indicado en los planos N-3, las obras a realizar deberán adecuarse a tales alineaciones.

4. **Tipos de actuaciones generales excluidas**

Ampliación; Demolición y sustitución.

6. **Obras particulares autorizadas**

Se aplicará lo dispuesto en el Apto.6 del Art. 2.2.1

5.2.7 GRADO P4. PROTECCION AMBIENTAL DE SU CONFIGURACION EXTERIOR

1. Se aplica a los edificios que presentan alguna de las siguientes condiciones:
 - a) Edificios antiguos cuya conformación de fachadas y otros elementos exteriores posee un valor relevante, que justificaría su inclusión en el grado P3, pero que presentan una tipología y organización interior inadecuada para su uso, requiriendo para su adaptación actuaciones de reestructuración mayoritaria o total, o que poseen una tipología originariamente adecuada pero en estado de extremo deterioro estructural o en ruina, por lo que resulta más racional técnicamente su reestructuración mayoritaria o total.
 - b) Edificios antiguos sin particulares valores arquitectónicos, pero que contribuyen a la conformación del ambiente urbano histórico, siendo por ello interesante la conservación de su configuración exterior, con independencia del carácter de las actuaciones, en su organización interior.

2. **Tipos de actuaciones generales autorizadas**

Reestructuración interior parcial, mayoritaria o total. En los casos de reestructuración mayoritaria o total, si el edificio estuviera afectado por líneas de edificación o nuevas alineaciones de alguno de los tipos definidos en los planos N-3, las obras se ajustarán necesariamente a las mismas.

La adecuación a estas nuevas alineaciones será también obligatoria cuando, aún tratándose de obras de reestructuración parcial, éstas se refieran a la parte o partes del edificio afectadas por las mismas.

3. **Otros tipos de actuaciones generales autorizadas en circunstancias particulares**

Rehabilitación, en caso de que se consiga una organización interior adecuada y su sistema estructural no se encuentre deteriorado, o no presente características constructivas precarias, que hicieran más racional su reestructuración. En estos casos, si resultaran incompatibles con las obras a autorizar, el Ayuntamiento podrá

eximir de la obligación de adaptación a las nuevas alineaciones señaladas en los planos N-3.

4. **Tipos de actuaciones generales excluidas**

Restauración; Ampliación; Demolición y sustitución.

5. **Supuestos de autorización de rehabilitación**

En los supuestos del punto 3 se aplicará lo siguiente:

El Ayuntamiento, previo informe de los Servicios Técnicos Municipales, podrá autorizar actuaciones de rehabilitación si se justificasen los siguientes aspectos:

- a) Si la tipología del edificio, definida por la posición de escaleras y, en su caso, patios, y por la disposición de elementos estructurales, resultase adecuada o pudiera adecuarse mediante actuaciones de rehabilitación.

En el supuesto de edificios residenciales, se entenderá que la tipología resulta adecuada cuando la distribución de la vivienda permita cumplir las Condiciones del Nivel de Adecuación de Habitabilidad que se especifican en la Normativa.

- b) Si, además de cumplir las condiciones anteriores, se justificasen económica y técnicamente las ventajas de la rehabilitación respecto a la reestructuración mayoritaria o total, por no encontrarse el edificio en extremo deterioro estructural.

6. En determinados edificios, podrá regularse su reordenación, manteniendo única y exclusivamente alguna de sus fachadas, y sustituyendo otros cuerpos o elementos de su envolvente exterior.

Estos supuestos se determinan normativamente a los Planos de Normativa individualizada de cada manzana.

5.2.8 SUBGRADO A (AMPLIACION)

Afecta a los edificios protegidos en grados P3 o P4, que, resultan disconformes en la escena urbana inmediata por su altura excesivamente reducida, justificándose su incremento de altura con soluciones arquitectónicas integradas. Afecta asimismo a edificios o protegidos en grados P2, P3 o P4 en los que fuera convenientes su ampliación en planta, por razones funcionales o de coherencia arquitectónica, siempre de acuerdo con lo señalado en el Apto. 6, del Art 2.2.1.

5.2.9 SUBGRADO S (SUPRESION DE ELEMENTOS EDIFICADOS)

Afecta a los edificios protegidos en grados P2, P3 o P4 que se encuentran alterados de manera extremadamente disconforme por la adición de una o varias planta, u otros cuerpos añadidos, incidiendo además de modo muy negativo en la escena urbana inmediata, por lo que se hace necesaria la supresión de esos elementos, recuperando la conformación originaria.

Se exigirá en estos casos la supresión de la planta/s o elementos añadidos, recuperando las conformación originaria, con las condiciones de cubierta o volumen fijadas con carácter general por el Plan Especial o, en su caso, mediante condiciones fijadas por los Planos de Normativa individualizada de la manzana.

CAPITULO 3. REGULACION DE LAS ACTUACIONES EN LOS EDIFICIOS SIN NORMATIVA DE PROTECCION (CALIFICACION NP)

5.3.1 CRITERIOS DE CLASIFICACION

1. Se regulan en este Capítulo las actuaciones en edificios excluidos de Normativa de Protección, por carecer de valores arquitectónicos propios, y no presentar tampoco interés histórico, o no contribuir a la conformación del ambiente urbano tradicional.

Este grupo de edificios se distinguen genéricamente con las siglas NP (No Protegidos)

2. Este grupo de edificios no protegidos, incluye:
 - a) Edificios antiguos sin interés tipológico ni arquitectónico alguno y que carecen incluso de valores en su fachada que justifiquen su protección ambiental, o edificios que presentando algún interés exterior, se sitúan con carácter residual en entornos muy renovados, siendo por ello preferible su sustitución, con criterios de rearticulación del tejido edificado y recomposición de la escena urbana.
 - b) Edificios antiguos, sin interés tipológico ni arquitectónico, ni valor exterior, con alturas excesivamente reducidas respecto al entorno histórico (en general, de planta baja), que provocan rupturas en el ambiente urbano, siendo por ello conveniente su sustitución.
 - c) Edificios recientes, entendiendo en general por tales los producidos desde los años 40, con alturas conformes al entorno histórico o con alturas ligeramente superiores.

- d) Edificios recientes, con volúmenes y alturas muy excesivas respecto a las tradicionales en el conjunto urbano histórico, y con formas de inserción en la trama urbana muy disconformes respecto a la morfología tradicional.

3. Se establecen diferentes Grados de Calificación dentro del Grupo de Edificios No Protegidos, cuyas características se describen en los siguientes artículos:

NPc Con tipología adecuada y con volumen y altura conformes al entorno histórico.

NPe Con volumen y altura muy excesivos respecto al entorno histórico.

NPi Con tipología inadecuada, de adaptación compleja o irrecuperable.

NPr Con altura excesivamente reducida respecto al entorno histórico.

5.3.2 GRADO NPc

1. **Aplicación de la calificación**

Se aplica a edificios sin valor arquitectónico, pero con tipología adecuada y con volumen y altura conformes al entorno histórico, con independencia de que sus fachadas y, en general, su configuración exterior, o, incluso su actual alineación, puedan ser disconformes o incongruentes con el mismo.

2. **Tipos de actuaciones generales autorizadas**

Sustitución, de acuerdo con a las Normas de composición arquitectónica y las nuevas alineaciones y parámetros que fije el Plan para la integración del nuevo edificio en el entorno histórico.

Rehabilitación o reestructuración con adecuación formal de su configuración exterior, con criterios de integración en el entorno histórico, en el caso de edificios no afectados por ningún tipo de nueva alineación.

3. **Actuaciones generales autorizadas en circunstancias particulares**

En el caso de edificios afectados por “Alineaciones de fachada obligatorias en caso de sustitución o actuación general”, según lo indicado en los Planos N-3, se podrán autorizar los tipos de actuación señalados en el apartado anterior cuando el edificio presente un estado de conservación que justifique técnica y económicamente la conveniencia de obras de rehabilitación o reestructuración, respecto a la sustitución. Se requerirá en cualquier caso la adecuación al entorno histórico de los elementos de su fachada o cubiertas que sean señaladas como Fuera de Ordenación por el Plan, o que vengan requeridas por los Servicios Técnicos Municipales.

4. **Tipos de actuaciones generales excluidas**

Restauración, rehabilitación o reestructuración manteniendo configuración exterior o alineación inadecuada, salvo en los casos previstos en el punto anterior.

5. **Actuaciones particulares autorizadas**

Se autorizan en cualquier caso obras de conservación y reparación, o de mejora de las condiciones funcionales, estéticas y de habitabilidad.

5.3.3 GRADO NP_i

1. **Aplicación de la calificación**

Se aplica a edificios sin valor arquitectónicos que resulten inadecuados, bien por su aspecto o configuración exterior, bien por poseer una tipología interior que genere, por su organización o dimensiones, deficiencias de habitabilidad de carácter irreversible.

2. **Tipos de actuaciones generales autorizadas**

Sustitución, de acuerdo a las Normas de composición arquitectónica que fije el Plan para la integración del nuevo edificio en el entorno histórico.

3. **Actuaciones generales autorizadas en circunstancias particulares**

Rehabilitación y/o reestructuración, siempre que con las obras se consiga adecuar el edificio a las condiciones estéticas y de habitabilidad exigidas por el Plan. .

4. **Tipos de actuaciones generales excluidas**

Restauración, rehabilitación o reestructuración manteniendo configuración exterior inadecuada o deficiencias notorias de habitabilidad. Así mismo queda excluída la posibilidad de cualquier tipo de actuación general diferente de la sustitución en los casos en que la edificación se halle afectada por nuevas alineaciones de las definidas en los planos N-3.

5. **Actuaciones particulares autorizadas**

Se autorizan en cualquier caso obras de conservación y reparación, o de mejora de las condiciones funcionales. estéticas y de habitabilidad.

5.3.4 GRADO NPe

1. **Aplicación de la calificación**

Edificios sin valores arquitectónicos o históricos, y con volúmenes y alturas excesivas respecto al entorno histórico.

2. **Tipos de actuaciones generales autorizadas**

Sustitución, de acuerdo a las Normas de composición que fije el Plan para la integración del nuevo edificio en el entorno histórico.

Reestructuración, adaptándose a los parámetros volumétricos regulados en el Plan.

Rehabilitación.

3. **Tipos de actuaciones generales excluidas**

Reestructuración, manteniendo el volumen o altura excesivos.

Así mismo, queda excluida la posibilidad de cualquier tipo de actuación general, que conlleve el mantenimiento del volumen o altura excesivos, en los casos en que la edificación se halle afectada por nuevas alineaciones de las definidas en los Planos N-3.

4. **Actuaciones particulares autorizadas**

Se autorizan en cualquier caso obras de conservación y reparación, o de mejora de las condiciones funcionales, estéticas y de habitabilidad.

5.3.5 GRADO NPr

1. **Aplicación de la calificación**

Edificios sin valores arquitectónicos o históricos, con altura excesivamente reducida en relación a su entorno urbano.

2. **Tipos de actuaciones generales autorizadas**

Sustitución, por nuevos edificios con altura que sea conforme a la composición del entorno histórico inmediato.

Ampliación volumétrica, con el criterio anterior, pero siempre adecuando las fachadas existentes a las Condiciones Compositivas y Formales del Plan Especial.

Rehabilitación con valoración arquitectónica.

3. **Tipos de actuaciones generales excluidas**

Restauración o reestructuración, si no implica adición hasta altura conforme.

nuevas
Cualquier tipo de actuación general si la edificación se halla afectada por las alineaciones definidas en los planos N-3

4. **Actuaciones particulares autorizadas**

Se autorizan en cualquier caso obras de conservación y reparación, o de mejora de las condiciones funcionales y de habitabilidad.

CAPITULO 4. REGULACION DE LAS ACTUACIONES DE NUEVA EDIFICACION

5.4.1 CONCEPTOS GENERAL

Las actuaciones de nueva edificación se regulan con una meditada atención a las condiciones del entorno histórico, de modo que se integren adecuadamente, no sólo en sus condiciones de altura y configuración exterior, sino también en su composición volumétrica, ajustándose a la morfología de la manzana y, cuando resulte posible, mejorando las condiciones de habitabilidad de la edificación contigua.

5.4.2 PARAMETROS REGULADOS

En los Planos de Normativa individualizados de cada manzana se establecen las Condiciones de las actuaciones de Nueva Edificación, fijando los siguientes aspectos:

1) Alineaciones

- Alineaciones de fachada exteriores.
- Alineaciones de fachada interiores, obligatorias.
- Alineaciones interiores máximas, con admisión de libre retranqueo.
- En su caso, anterior alineación que se modifica.

2) Alturas

- Número de plantas sobre rasante, incluyendo la baja.
- Altura de cornisa, obligatoria o indicativa.

3) Patios

Se regulan los siguientes supuestos:

- Patios a crear con posición obligatoria.
- Patios a crear con posición indicativa.

4) **Cubierta**

Se regula o indica la forma de la cubierta.

5) **Solanas, tapias, u otros elementos caracterizadores tradicionales**

En ciertos casos, se permite o recomienda la incorporación en la composición de elementos caracterizadores de la edificación de Huesca, como solanas, tapias o verjas, etc.

CAPITULO 5. EDIFICIOS O ELEMENTOS EDIFICADOS FUERA DE ORDENACION (CALIFICACION F)

5.5.1 CRITERIOS Y MODALIDADES DE CALIFICACION DE EDIFICACIONES FUERA DE ORDENACION

1. Se califican Fuera de Ordenación los edificios, elementos construidos, o instalaciones existentes con anterioridad a la aprobación del presente Plan Especial, declarados explícitamente disconformes con su Ordenación.

La calificación como Fuera de Ordenación tendrá los efectos previstos en la Legislación Urbanística.

2. Los edificios o instalaciones Fuera de Ordenación se incluyen en diferentes modalidades, en función de los motivos y las finalidades particulares de la calificación, así como del sistema de actuación aplicable:

FS: A demoler, para su sustitución puntual por otro edificio conforme al Plan.

FE: A demoler, para creación de espacios libres.

FD: Cuerpos o elementos en plantas superiores, a demoler sin reedificación.

3. Se definen en los Planos individualizados de manzana.

5.5.2 OBRAS AUTORIZADAS Y EXCLUIDAS EN LAS EDIFICACIONES FUERA DE ORDENACION.

1. Conforme a lo establecido en la Legislación Urbanística, no podrán realizarse en estos edificios obras de consolidación, aumento de volumen, modernización u otras que supusieran un incremento de su valor de expropiación.

A estos efectos, se considerarán obras de consolidación las definidas en el Capítulo IV de la Normativa del Plan Especial y se entenderán como obras de modernización las que excedan de los contenidos propios de las obras de reparación.

2. Asimismo, de acuerdo con el Artículo citado, se autorizan las reparaciones de ligera entidad que fuesen necesarias para alguno de los siguientes fines:
 - a) Mantenimiento de las condiciones de seguridad.
 - b) Mantenimiento de las condiciones de salubridad e higiene.
 - c) Conservación de los elementos exteriores en adecuadas condiciones de ornato.
3. En casos excepcionales podrán autorizarse obras parciales de consolidación, además de las previstas en el artículo antes indicado.

TITULO VI. CONCEPTOS GENERALES PARA LA REGULACION DE LAS CONDICIONES DIMENSIONALES Y VOLUMETRICAS DE LA EDIFICACION

CAPITULO 1. AMBITO DE APLICACION DE LA REGULACION

6.1.1 ALCANCE DE LA REGULACION

1. Se establecen en el presente Título las normas y recomendaciones reguladoras de las condiciones de la edificación, diferenciando los siguientes aspectos:
 - a) Condiciones dimensionales y volumétricas en planta.
 - b) Condiciones de las alturas y cubiertas
 - c) Condiciones de los espacios bajo cubierta
 - d) Condiciones de los espacios bajo rasante
 - e) Otras condiciones: núcleos de comunicación vertical, patios y otras.
2. Se aplican a las actuaciones de nueva edificación y a las de reestructuración y rehabilitación, en los aspectos que sean pertinentes.

6.1.2 TIPOS DE ACTUACIONES

Estas condiciones serán de aplicación a los siguientes tipos de actuaciones:

- a) Nueva edificación sobre solares o por sustitución de edificios existentes.
- b) Actuaciones de reestructuración interior mayoritaria o total de edificios no protegidos.
- c) Actuaciones de reestructuración interior mayoritaria o total de edificios protegidos en los grados P3 y P4.

6.1.3 APLICACION PARTICULAR DE LAS CONDICIONES COMPOSITIVAS Y FORMALES EN EDIFICIOS PROTEGIDOS

En caso de edificios afectados por Normativa de Protección que incluyan elementos exteriores fuera de ordenación o disconformes con la configuración arquitectónica del edificio o del entorno histórico, se aplicarán las Condiciones Compositivas y Formales en los aspectos que sean pertinentes para su adecuación.

6.1.4 DOCUMENTOS PARA LA REGULACION

1. Las actuaciones deberán ajustarse a las condiciones de la presente Normativa, cumpliendo en cualquier caso las determinaciones específicas de los Planos de Normativa General NG y los de Normativa de individualizada de las manzanas N-1, N-2 y N-3.

2. En los aspectos no contemplados en el presente Plan, se cumplirán las condiciones del PGOU.

CAPITULO 2. CONCEPTOS REGULADORES DE LAS CONDICIONES DIMENSIONALES Y VOLUMETRICAS EN PLANTA

6.2.1 CONCEPTOS UTILIZADOS PARA LA REGULACION DE LAS CONDICIONES DE LA EDIFICACION EN PLANTA

La regulación de las condiciones de la edificación en planta se efectúa en los Planos NG-3 (1:500) y N-1 y N-3 (1:200), mediante los siguientes conceptos:

- 1. Divisiones de edificación o propiedad de las unidades parcelarias**
 - a) Línea de edificación o propiedad existente compatible con el Plan.
 - b) Divisiones de cuerpos edificatorios diferenciados.
- 2. Alineaciones y Líneas de Edificación.**
 - a) Alineación de fachada obligatoria
 - b) Alineación de fachada obligatoria en caso de sustitución o actuación general.
 - c) Línea de edificación exterior o interior máxima, con admisión de libre retranqueo.
 - d) Líneas de edificación o propiedades existentes que resultan afectadas por el Plan.
- 3. Superficies no edificables: patios y otros espacios**
 - a) Patios interiores de parcela existentes, a conservar.
 - b) Patios interiores de parcela existentes, no protegidos
 - c) Banda de localización de paso a espacios libres interiores en planta baja.

- d) Tapia o verja obligatoria o jardín o espacio libre privado.
- e) Tapia o verja autorizada en divisiones de propiedad dentro de un espacio libre privado.

4.- OCUPACION MAXIMA.

A estos efectos, los patios resultantes, así como los niveles máximos de ocupación de parcela, se estará a lo previsto en el artículo 6.6.1., apartados 2, 3 y 4 de las presentes Ordenanzas

SECCION 2. CONDICIONES REGULADORAS DE LA EDIFICACION, EN PLANTA

6.2.2 DIVISIONES DE PROPIEDAD DE LAS UNIDADES PARCELARIAS

Se aplican los siguientes conceptos:

1. **Lindes actuales**

Líneas perimetrales que delimitan una unidad parcelaria, según Plano catastral vigente en el momento de la aprobación del Plan Especial.

2. **Lindes resultantes de la ordenación del Plan**

En las Unidades parcelarias no afectadas por actuaciones de Agregación o Areas de Reestructuración Urbana, pueden producirse las siguientes situaciones:

- a) Mantenimiento de lindes actuales a espacios públicos.
- b) Modificación obligatoria de lindes a espacios público, que puede implicar que la unidad parcelaria actual ceda parte de su superficie, que se añadiría al espacio público, o que ocupe superficie de espacio público, con los procedimientos que se señalan en la Legislación Urbanística y de la Administración Local.
- c) Modificación volumétrica de lindes a espacio público, en caso de alineación exterior máxima, según se define en el Artículo 6.2.5.

En las Unidades parcelarias afectadas por Areas de Reestructuración Urbana y Unidades de Agregación, las nuevas lindes entre propiedades vendrán determinadas en el Proyecto de Compensación.

Los lindes entre espacios edificados y espacios libres privados y públicos, se fijan en los Planos individualizados N-1 y N-3.

6.2.3 ALINEACION DE FACHADA OBLIGATORIA

Se fijan en los Planos N-3.

Establece la posición de fachada del edificio en planta baja.

Respecto a esta alineación sólo podrán sobresalir los salientes y cuerpos volados autorizados.

6.2.4 ALINEACION DE FACHADA OBLIGATORIA EN CASO DE SUSTITUCIÓN O ACTUACION GENERAL.

Se fijan, así mismo en los Planos N-3.

Afectan, en general a determinados edificios calificados como Npc. Establece la posición de la fachada del edificio en planta baja que resultará de aplicación en caso de que deban o vayan a efectuarse obras incluidas dentro de la calificación de “Actuaciones Generales Autorizadas”.

En cuanto a las Actuaciones Generales Autorizadas en Circunstancias Particulares y al resto de actuaciones tipificadas, podrán llevarse a cabo, manteniendo la alineación actual, cuando así se contemple en el Capítulo 3º del Título V de las presentes Ordenanzas.

6.2.5 ALINEACION EXTERIOR O INTERIOR MAXIMA, CON ADMISION DE LIBRE RETRANQUEO

1. Define la superficie máxima ocupable en planta por la edificación, respecto a espacios libres públicos exteriores, en el caso de alineación exterior, y respecto a espacios libres interiores de la parcela, área o manzana, en el caso de la alineación interior.
2. Se determinan en los Planos N-3, con la siguiente denominación:
Alineación exterior o interior máxima con admisión de libre retranqueo
3. Respecto a esas líneas, podrá retranquearse libremente la edificación.

6.2.6 ALINEACIONES ANTERIORES QUE SE MODIFICAN

1. En los casos en que la Ordenación del Plan Especial modifica las alineaciones existentes, se reflejan en los Planos N-3 estas alineaciones, con el fin de visualizar el exceso o defecto de superficie originaria respecto a la nueva modificación.
2. Se reflejan en los Planos N-3 con la siguiente denominación.
Líneas de edificación o propiedad existentes que resultan afectadas por el Plan.

6.2.7 DIVISIONES DE CUERPOS DE EDIFICACION DENTRO DE UNA MISMA UNIDAD PARCELARIA

1. La edificación histórica del casco de Huesca se caracteriza, frecuentemente, por la integración de cuerpos diferentes dentro de una misma parcela, bien agregados entre sí, bien separados por espacios libres interiores.
2. En coherencia con este rasgo morfológico, el Plan Especial regula, en las condiciones apropiadas, la división de cuerpos edificatorios dentro de una misma parcela, con la siguiente denominación: (Planos N-3):

Divisiones de cuerpos dentro de una misma propiedad

6.2.8 PATIOS INTERIORES DE PARCELA EXISTENTES, A CONSERVAR

1. Se reflejan en los Planos N-1, con la siguiente denominación:

Pacios existentes a conservar

2. No podrán modificarse, salvo ampliación por retranqueo de fachadas a los mismos, cuando esa actuación se previera en los Planos N-1 y N-3

6.2.9 PATIOS INTERIORES DE PARCELA EXISTENTES, NO PROTEGIDOS

1. Se relejan en los Planos N-1, con la siguiente representación gráfica y denominación:

Pacios existentes no protegidos

2. Se admite su libre modificación siempre que la superficie resultante sea como mínimo la existente, y su forma en planta presente características más favorables que las originarias, respecto a la adecuada funcionalidad del edificio.

6.2.10 BANDA DE LOCALIZACION DE PASO A ESPACIOS LIBRES INTERIORES

1. Es frecuente encontrar en la edificación histórica del casco de Huesca elementos de comunicación entre calles, plazas u otros espacios públicos exteriores y los espacios libres interiores de manzana, mediante pasos flanqueados por cuerpos edificados, en ocasiones cubiertos también superiormente por la edificación.
2. En coherencia con este rasgo, el Plan Especial, en los casos apropiados, establece obligatoriamente la necesidad de un paso de comunicación entre espacios libres exteriores e interiores, que se fija en los Planos N-3 con la siguiente denominación:

Banda de localización de paso a espacios libres interiores o viales.

3. El paso efectivo se definirá en el Proyecto de Edificación, dentro de la banda determinada por dichas líneas, y ajustándose en su caso a la anchura mínima que fije el Plan.

CAPITULO 3. REGULACION DE LAS CONDICIONES DE ALTURAS Y CUBIERTAS

SECCION 1. REGULACION DE LAS ALTURAS DE LA EDIFICACION

6.3.1 CONCEPTOS PARA LA REGULACION DE LAS ALTURAS DE LA EDIFICACION

Se utilizan los siguientes conceptos:

- a) Altura del edificio, en número de plantas.
- b) Altura de cornisa obligatoria o indicativa, en casos de nueva edificación o reestructuración, o adición.
- c) Altura de cornisa de edificación existente a conservar.
- d) Altura de cornisa determinada por igualación con la línea de cornisa conjunta de varios edificios.
- e) Posición indicativa de forjados.
- f) Cotas de planta, altura de piso y altura libre de piso.

6.3.2 ALTURAS DEL EDIFICIO, EN NUMERO DE PLANTAS

1. Es el número de plantas por encima de la rasante, incluida la planta baja.
2. La altura de plantas de la edificación resultante de la ordenación del Plan se fija en los Planos. N-2 (Alturas de la edificación) y N-3 (Plano de Alineaciones-Estructura urbana resultante).
3. En la determinación numérica de la altura de plantas, en el Plano N-3, se excluyen tanto los semisótanos como los aprovechamientos bajo cubierta inclinada, si las hubiera.
4. En el Plano N-2 se representan todas las fachadas exteriores del edificio, respecto a rasantes de los espacios públicos exteriores, lo que determina con exactitud el número de plantas fijado numéricamente en el Plano N-3 para el conjunto del edificio o sus cuerpos diferenciados.

6.3.3 ALTURA DE CORNISA DEL EDIFICIO, EN CASOS DE NUEVA EDIFICACION O REESTRUCTURACION, O ADICION

1. Se entiende por **altura de cornisa** la que se mide hasta la intersección de la cara inferior del forjado que forma el techo de la última planta con el plano de fachada del edificio.
2. Se definen en los Planos N-2 (Alturas de la Edificación), en los que se desarrollan los alzados de la edificaciones de las manzanas respecto a los espacios libres públicos que las delimitan.

Se distinguen dos tipos de regulación:

Altura de cornisa obligatoria.

Altura de cornisa indicativa.

3. En caso de **altura de cornisa indicativa**, la altura efectiva se determinará en el Proyecto de Edificación, sin poder exceder en más de 1 m. la altura indicativa, y en caso de disminución, debiendo cumplir las alturas mínimas de piso que se fijan en Art 6.3.7 y 6.3.9. La fijación de tal altura se justificará en el Proyecto a presentar con la solicitud de licencia, debiendo demostrarse su adecuada integración en el frente de la manzana en que se inserta el edificio y, especialmente en lo que se refiere a los colindantes. La escala de estos alzados de conjunto será de 1/200 como mínimo. Se justificará, así mismo, la no existencia de afectaciones negativas por la aparición indeseable de medianeras vistas.

6.3.4 ALTURA DE CORNISA DE EDIFICACION EXISTENTE A CONSERVAR

1. Se define en el Plano N-2 con la siguiente denominación:

Cornisa de edificación existente a conservar

2. Se mantendrá esa altura de cornisa con independencia del carácter Protegido o No Protegido del edificio, así como del tipo de actuaciones que se realicen.

6.3.5 ALTURA DE CORNISA DE UN EDIFICIO, DETERMINADA POR IGUALACION CON LA LINEA DE CORNISA CONJUNTA DE VARIOS EDIFICIOS

1. En determinados casos, en que se preven actuaciones de nueva edificación en varias Unidades parcelarias colindantes, se determina una altura de cornisa común para todos los edificios.

En esos casos, la cornisa de referencia será la del edificio que se construya en primer lugar, debiendo igualarse a dicha altura las que se construyan posteriormente.

2. Se refleja en el Plano N-2 (Alturas de la Edificación) con la siguiente denominación:

Se igualarán las alturas de cornisa de ambos edificios

6.3.6 CONCEPTOS DE COTAS DE PLANTA, ALTURA DE PISOS Y ALTURA LIBRE DE PISO

- a) Se entiende por **cota de planta** la distancia vertical medida entre la cota de origen de la planta baja y la cara superior del forjado de la planta a que se refiera la medición.
- b) Se considera **altura de piso** la distancia vertical entre las caras superiores de los forjados de dos plantas consecutivas.
- c) **Altura libre** es la distancia vertical entre la cara superior del pavimento terminado de una planta, y la cara inferior del forjado de techo de la misma planta, o del falso techo si lo hubiere.

Las condiciones que, para esta materia, se regulan en los artículos siguientes serán de obligado cumplimiento en las actuaciones de sustitución de la edificación existente y en las de nueva planta.

En actuaciones de restauración, rehabilitación y en aquellas de reestructuración o contempladas en el supuesto excepcional del artículo 3.4.6 de estas Ordenanzas podrán admitirse alturas menores, que en ningún caso serán inferiores a las originales del edificio.

6.3.7 ALTURAS DE PISO Y ALTURAS LIBRES MINIMAS Y MAXIMAS EN PLANTA BAJA

1. La altura de piso en planta baja será la fijada gráficamente en los Planos N-2 (Alturas de la edificación) en concepto de **posición indicativa de forjados**.

2. Podrá definirse otra altura diferente a la reflejada en el Plano N-2 siempre que no sea inferior a 3,50 ni superior a 4,50 m.

6.3.8 POSICION INDICATIVA DE FORJADOS

Los Planos N-2 indican asimismo la **posición indicativa de forjados**, que podrán modificarse siempre que se cumpla lo señalado en el Art 6.3.9

6.3.9 DETERMINACION DE LAS ALTURAS MINIMAS Y MAXIMAS DE PISO Y DE ALTURA LIBRE

1. Se determinarán siguiendo la **posición indicativa de forjados** de los Planos N-2.
2. En caso de variación, se proporcionarán según la **altura de cornisa y número de plantas**. En caso de diferentes alturas de piso, se graduarán de modo decreciente a medida que se ascienda en el número de plantas.
3. La altura libre mínima será en cualquier caso de 2,70 m., salvo que los Planos N-2 determinen una altura menor, que nunca podrá ser inferior a 2,50 m.

SECCION 2. REGULACION DE LA CUBIERTA Y ESPACIOS BAJO LA MISMA

6.3.10 CONCEPTOS PARA LA REGULACION DE LAS CUBIERTAS

Se utilizan los siguientes conceptos:

- a) Inclinación de la cubierta
- b) Forma de las cubiertas inclinadas.

6.3.11 OBLIGATORIEDAD DE LA CUBIERTA INCLINADA

1. Las nuevas edificaciones así como actuaciones en edificios existentes, se realizarán con cubierta inclinada, con las condiciones que se establecen en el Plan.
2. Excepcionalmente, en casos de edificios singulares y de carácter no residencial, previo informe al respecto de los Servicios Técnicos Municipales, el Ayuntamiento podrá admitir otras formas de cubierta, si la calidad del diseño lo justifica.
3. En edificios de vivienda, en partes del edificio no visibles desde la vía pública, sitas en el interior de la parcela, se admiten cubiertas planas en superficie no superior al 20%, debiendo en ese caso ser visitables, como terrados o terrazas, y tratándose con pavimento cerámico o pétreo.

6.3.12 CONCEPTOS PARA LA REGULACION DE LA INCLINACION DE LA CUBIERTA

1.- CONCEPTOS.

A) PENDIENTE O INCLINACIÓN REAL (P_r) DE LOS FALDONES DE CUBIERTA.

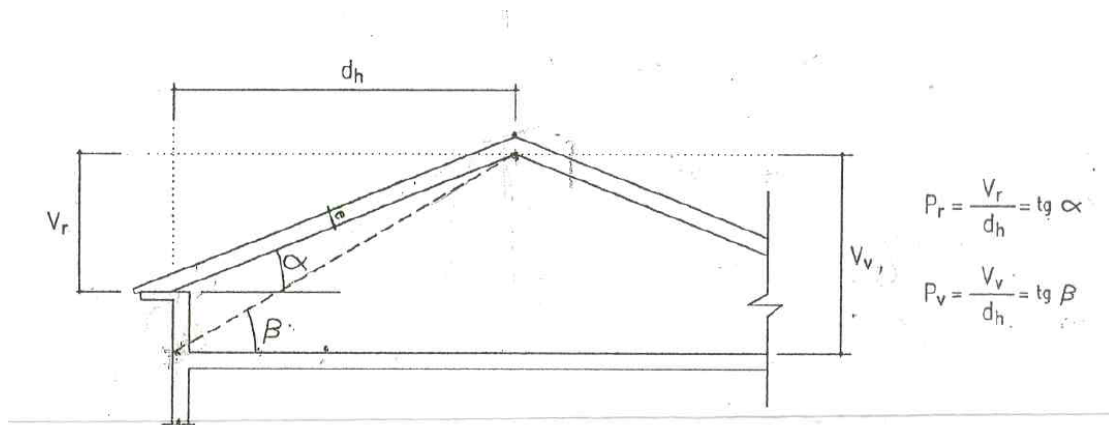
Es la referida al plano horizontal que pasa por el extremo inferior del faldón, sobre el alero.

Se determina, para cada faldón, en porcentaje entre la distancia vertical V_r (diferencia de alturas entre la cara inferior de la cumbrera y el extremo inferior del faldón) y la distancia horizontal (d_h) (proyección horizontal del citado faldón).

B) PENDIENTE O INCLINACIÓN VIRTUAL (P_v) DE UNA CUBIERTA.

Es la referida al plano definido por el último forjado horizontal del edificio.

Se determina, para cada faldón, en porcentaje entre la distancia vertical (V_v) (diferencia de alturas entre la cumbrera y la cara superior del último forjado horizontal) y la distancia horizontal (d_h).



2.- INCLINACION MAXIMA Y MINIMA.

Como regla general, Vv deberá ser igual a Vr. En cualquier caso, la pendiente o inclinación máxima de las cubiertas, tanto real como virtual, según los conceptos definidos en el apartado anterior, será del 40% (0,40).

La pendiente o inclinación real mínima será del 30% (0,30). El espesor “e” entre la cara interior del faldón de cubierta y la cara exterior del material de cobertura será uniforme y no superará en ningún punto los 40 cms.

3.- REGULACION GRAFICA.

En los planos N-3 se define, según casos, la forma de la cubierta de las unidades edificatorias, con las siguientes denominaciones.

- Pendiente a dos aguas, inclinación máxima: 40%.
- Pendiente a una agua, inclinación máxima 40%.

En todos los casos, las inclinaciones máximas se refieren a lo determinado en los apartados anteriores.

En algunos casos en los planos N-2, se define gráficamente la inclinación de la cubierta.

4.- ALEROS Y CORNISAS.

Se ajustarán a las determinaciones del artículo 7.2.10 de estas Ordenanzas.

SECCION 3. CONDICIONES DIMENSIONALES Y VOLUMETRICAS DE LOS ESPACIOS BAJO CUBIERTA, SOLANAS Y BUHARDILLAS

6.3.13 CONCEPTOS PARA LA REGULACION DE ESPACIOS BAJO CUBIERTA

Para la utilización de espacios bajo cubierta y su regulación formal se establecen los siguientes conceptos:

- a) Cubiertas con claraboyas o aberturas efectuadas en los faldones.
- b) Cubiertas con solanas.
- c) Cubiertas con buhardillas “lucanas” y otros elementos análogos. La solución preferente será la correspondiente al apartado a), regulándose la b) para determinados casos y limitando la c) a los ejemplares ya existentes en caso de rehabilitación de los mismos.

6.3.14 CUBIERTA CON CLARABOYAS O ABERTURAS EFECTUADAS EN LOS FALDONES.

Se entienden como tales aquellas cubiertas en forma de tejado inclinado en las que, para posibilitar la iluminación y ventilación naturales, se practican aberturas en el plano del faldón. Estas aberturas pueden ser a cielo abierto, originando terrazas que quedan rodeadas de paños de tejado, o cerradas mediante claraboyas o ventanas practicables especialmente diseñadas para colocarse insertadas en el plano del faldón.

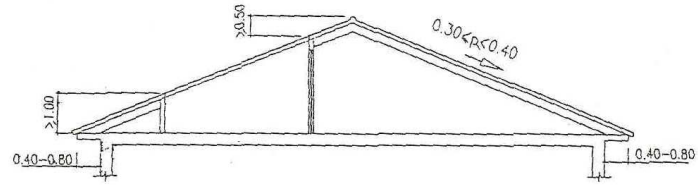
Con el fin de que tales aberturas no desvirtúen el carácter y tipología de las cubiertas tradicionales de teja, es preciso limitar su superficie y controlar su ubicación en los distintos faldones de cubierta. Por ello, deberán ajustarse a las siguientes condiciones.

- a) El borde inferior de la apertura estará situado, como mínimo, a una altura de 1,00 m. por encima del nivel correspondiente al extremo libre del faldón sobre el alero.

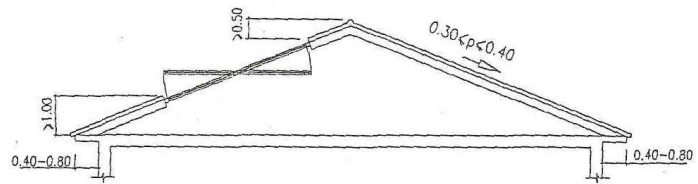
- b) Entre el borde superior de la apertura, y la cumbrera habrá un desnivel de 0,50 m. como mínimo. Si la cumbrera no fuera horizontal, esta medición se efectuará en el punto más desfavorable del segmento de cumbrera definido por la intersección entre la línea de ésta y la prolongación de los bordes laterales de la apertura.
- c) Los bordes laterales de la apertura estarán separados de medianeras o esquinas en una distancia de 1,50 como mínimo. La misma distancia mínima se dará entre dos aberturas consecutivas.
- d) La superficie total de aberturas correspondiente a cada faldón, tanto a cielo abierto como con ventanas, será siempre inferior al 50% de la total superficie del faldón de cubierta en el que se insertan
- e) Estas aberturas se dispondrán, preferentemente, centradas con los ejes de modulación de huecos de fachada.

Cuando se trate de claraboyas o ventanas de faldón, se situarán en el mismo plano que el faldón de cubierta.

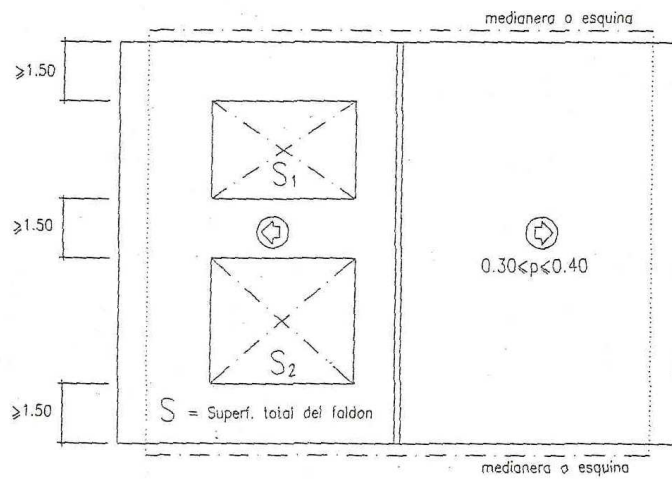
- f) En el caso de lucernarios de iluminación para escaleras o patios, se podrán permitir resaltes respecto a los planos de cubierta correspondientes, siempre que se justifique, adecuadamente su adecuación tipológica a las soluciones tradicionales existentes en edificaciones antiguas de la ciudad.



SECCION CON TERRAZA (APERTURA A CIELO ABIERTO)



SECCION CON VENTANA DE FALDON



PLANTA

$$\sum_{i=1}^n S_i \leq 0.50 S$$

Donde: $\sum_{i=1}^n S_i$ es la superficie de cada una de las distintas superficies a efectuar en un faldón.

S es la superficie total de cada faldón.

6.3.15 CUBIERTAS CON SOLANAS: PROTECCION DE SOLANAS EXISTENTES Y CONDICIONES PARA SU UTILIZACIÓN EN ACTUACIONES DE NUEVA EDIFICACION.

1. Se entiende por **solana**, a efectos de la regulación del Plan Especial, la solución relativamente generalizada en la edificación tradicional de Huesca, creando un espacio bajo cubierta abierto frontalmente al exterior.
2. Es criterio del Plan Especial mantener las solanas existentes en Edificios Protegidos, y regular la utilización de este elemento en determinados casos de construcción o de reestructuración.
3. En el caso de edificios existentes afectados por Normativa de Protección que incluyan solanas, estas deberán mantenerse, o recuperarse en caso de que hubiesen sido alteradas o cegadas.

Se prohíbe terminantemente su acristalamiento o cerramiento exterior.

Podrán cerrarse con superficie acristalada sólo en planos retranqueados al menos 2 m. respecto a cara exterior.

4. En actuaciones de nueva edificación o reestructuración, de edificios de usos residenciales será posible la disposición de solanas con las características que se señalan a continuación:
 - a) La altura de la edificación, con arreglo al Plan, será, como mínimo de 3 plantas.
 - b) La longitud de las solanas estarán comprendidas entre los siguientes parámetros:

LONGITUD DE SOLANAS

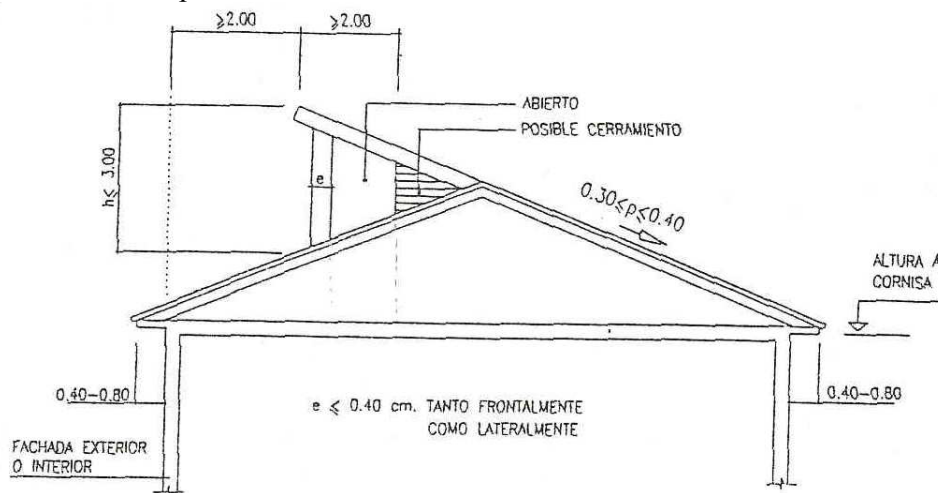
Longitud de fachada (m)	Longitud Total de Solanas	
	Mínima (m)	Máxima (m)
$L < 5$	$l_1 = 2,5$	$l_2 = 5$
$5 < L < 9$	$l_1 = 3$	$l_2 = 5 // l_2 = 0,70 L (*)$
$L > 9$	$l_1 = 3,5$	$l_2 = 5 // l_2 = 0,50 L (*)$

(*) Se cogerá el resultado más favorable.

Cuando la longitud resultante sea mayor de 5 m, deberá fragmentarse en varias solanas, siempre que cada una tenga una longitud mínima de 2 m. y entre cada dos consecutivas exista una separación mínima, así mismo, de 2,00 metros.

- c) El retranqueo del punto más saliente de la solana, respecto del plano de las fachadas, tanto exteriores como interiores, será, como mínimo, de 2,00 metros. El cierre frontal y los cierres laterales de la solana se retranquearán, a su vez, otros 2 metros desde el punto anterior; es decir, 4 metros como mínimo desde el plano de fachada. En este segundo retranqueo de 2,00 m. sólo podrán disponerse pilares estructurales, con una sección aparente no superior, en ninguna de sus dimensiones, a 0,40 m.
- d) La altura máxima de cualquier elemento de la solana, respecto del faldón de cubierta, medida en la vertical del citado elemento, no podrá ser mayor, en ningún caso de 3,00 metros.

- e) El cierre frontal de las solanas se acristalará, como mínimo, en un 70% de su superficie.



SECCION CON SOLANA

- f) Las inclinaciones de las cubiertas de las solanas serán las mismas que las del faldón del que deben constituir la prolongación, dentro del mismo plano inclinado, sin que puedan existir quiebros ni resaltos. Por tanto, su pendiente o inclinación real estará comprendida entre el 30% y el 40%.
5. La utilización del espacio bajo cubierta, en caso de cerramiento interior de la solana, se regulará con el siguiente criterio:
- Podrá destinarse a vivienda independiente si cumple las condiciones de superficie y programa que se señalan en el Art. 8.2.3 y otras normas aplicables del Capítulo 2 del Título VII (Condiciones Generales de Uso de Viviendas)
 - En caso de que no cumpla esas condiciones, se admite su unión "en duplex" a la vivienda de la planta inferior.
 - En cualquier supuesto podrá destinarse a trasteros u otros anejos.

6.3.16 ELEMENTOS CONSTRUIDOS SOBRE CUBIERTAS: LUCANAS Y OTROS ELEMENTOS ANALOGOS.

En ningún caso se autorizará la construcción de buhardillas ni lucanas sobre la cubierta.

Podrán mantenerse en cambio las existentes en este momento, en las que se permitirán obras de rehabilitación. En este caso se autorizará el uso de vivienda bajo cubierta.

Excepcionalmente y justificando su idoneidad tipológica, podrá admitirse en situaciones concretas la utilización de estos elementos, aunque siempre en caso aislados. Se atenderán a las condiciones del artículo 7.2.11 apartado 3º de estas Ordenanzas.

CAPITULO 4. REGULACION DE LA SUPERFICIE OCUPABLE BAJO RASANTE

6.4.1 SUPERFICIE OCUPABLE BAJO RASANTE

1. Se admite la ocupación en sótano de la parcela, con los siguientes usos:
 - a) Instalaciones generales del edificio.
 - b) Garaje-aparcamiento, cuando se cumplan las condiciones específicas de este uso.
 - c) Usos complementarios de locales autorizados en planta baja, de acuerdo con la regulación específica de uso.
 - d) Trasteros anejos a las viviendas.

2. Si el uso destinado es el de garaje se autoriza la excavación de más de una planta bajo rasante. En los otros usos sólo se admite la ocupación de primer sótano.

4. Si en los Planos N-3 el espacio libre de parcela se conceptuase como **ajardinado**, el espacio bajo rasante se proyectará de modo que admita como mínimo 0,50 m. de capa de tierra vegetal sobre el forjado superior, previéndose en el Proyecto todas las condiciones exigidas por el ajardinamiento (riego, drenaje, mantenimiento y otras).

Se entiende “ajardinado” todo espacio en el que la superficie cubierta con especies vegetales suponga, como mínimo, un 50% de la superficie total de dicho espacio.

CAPITULO 5. REGULACION DE LAS CONDICIONES DE LOS NUCLEOS DE COMUNICACION VERTICAL

6.5.1 CONDICIONES DE LAS ESCALERAS

1. Sin perjuicio del cumplimiento de la Normativa aplicable en materia de prevención de incendios, por aplicación de las presentes Ordenanzas no se exigirá que el núcleo de escaleras disponga de huecos al exterior. En esos casos la caja de escalera se iluminará cenitalmente. El hueco de iluminación, tanto en cubierta como a través de cada planta, tendrá una superficie superior a 1,20 m² y una anchura mínima no inferior a 0,60 m.
2. En los edificios protegidos en Grados P1 y P2 se mantendrá o restaurará exactamente la escalera existente. En edificios protegidos en Grado 3 se aplicarán esas mismas condiciones, salvo que la escalera se encontrase en estado de extremo deterioro constructivo, constatándose esta situación en un informe de los Servicios Técnicos Municipales. En estos casos justificados, como alternativa a la conservación y restauración, podrá admitirse su reproducción, previa justificación técnica de esos daños extremos. En este último caso, de reproducción de la escalera existente insalvable, el Proyecto documentará gráfica y fotográficamente la escalera actual, para la verificación de la obra por los Servicios Técnicos Municipales. El Ayuntamiento podrá exigir garantías económicas para asegurar la reproducción, en caso de que por incumplimiento de los compromisos por parte de los particulares la Administración Municipal tuviera que actuar subsidiariamente.
3. En nueva edificación o reestructuraciones, la escalera no se dispondrá a fachada principal, salvo manifiesta imposibilidad de ubicación diferente o de otras soluciones alternativas.

6.5.2 CONDICIONES DE LOS ASCENSORES

1. Será obligatoria la instalación de ascensor en todos los edificios de nueva construcción de más de 4 plantas de altura (incluida planta baja). La altura máxima de arranque del mismo no será superior a 1,50 m.
2. En edificios existentes de más de 4 plantas objeto de actuaciones de reestructuración, se exigirá asimismo la instalación de ascensor.
3. En los edificios protegidos en cualquiera de sus grados objeto de actuaciones generales se requerirá asimismo la instalación de ascensor cuando tengan más de cuatro plantas.
4. En ninguno de los supuestos, se autorizará que emerjan sobre cubierta los casetones de cuartos de maquinaria, cuando sean visibles desde cualquier espacio público. Cuando se produzca esa circunstancia se recurrirá al empleo de ascensores hidráulicos o a soluciones de diseño que permitan el cumplimiento de esa exigencia.
5. Los Proyectos de Edificación, en la solicitud de licencia, incorporarán explícitamente una sección que muestre el cumplimiento de la exigencia anterior.
6. Se admiten soluciones de diseño con columnas de ascensores situados en espacios interiores de la parcela, independizados del cuerpo edificación principal.

CAPITULO 6 CONDICIONES DE LOS PATIOS, ESPACIOS LIBRES Y SUS CERRAMIENTOS.

6.6.1 OCUPACIONES MAXIMAS DE PARCELAY CONDICIONES DE LOS PATIOS.

1. Patios existentes

Los Planos N-1 individualizados de cada manzana aplican gráficamente la siguiente regulación de los patios:

- a) Patios existentes, a conservar.
- b) patios existentes, no protegidos.

2. Patios resultantes de actuaciones en la edificación

Los Planos N-3 individualizados de cada manzana definen los patios interiores de parcela, mediante su delimitación en planta.

En los edificios en que estos Planos determinen patio interior, éste será obligatorio, si bien no necesariamente con la posición y forma reflejada en el Plano.

En caso de que se considere oportuno la definición de un patio diferente al señalado indicativamente en el Plano, su forma y dimensiones se definirán en el Proyecto de edificación, con las siguientes normas:

- a) Su superficie será al menos igual a la del patio grafiado en el Plano.
- b) Su forma y dimensiones se ajustarán a criterios de buena construcción y funcionalidad. En cualquier caso, podrá inscribirse en su interior un círculo de 3 m. de diámetro, como mínimo, sin perjuicio del cumplimiento del resto de condiciones establecidas en el Plan General de Ordenación Urbana.

3. Cubrición de los patios en planta baja

Se autoriza la cubrición en planta baja de los patios, siempre que no aparezcan grafiados en los Planos N-3 como espacios libres privados, (ELP) tanto ajardinados como pavimentados.

4.- Ocupación máxima de parcela.

Sin perjuicio del resto de condiciones establecidas en el Plan Especial y subsidiariamente en el P.G.O.U. y, en especial de las distintas alineaciones establecidas en los planos N-3, la ocupación máxima de parcela con la edificación se fija en el 75% de su superficie. En casos de rehabilitación, para los supuestos en que en los Planos N-3 se grafien patios con arreglo a lo indicado en el punto 2 del presente artículo, será suficiente con el cumplimiento de las condiciones establecidas en dicho punto.

A los efectos del cómputo de la superficie ocupada no se tendrán en cuenta los patios que, conforme a lo establecido en el apartado anterior, puedan ser cubiertos en planta baja.

El límite de ocupación señalado no resultará de aplicación en el caso de edificaciones con fondos iguales o inferiores a 12,00 metros. En cualquier caso en que no se produjera la total ocupación de la parcela, la dimensión mínima en planta de todo espacio no ocupado por la edificación será de 300 m.

Excepto en los casos en que en los planos N-3 se reflejara expresamente lo contrario y, sin perjuicio de las condiciones anteriores y del resto de las establecidas en el Plan Especial, no podrá superarse, con la edificación situada por encima de la planta baja, y en ningún caso, un fondo edificable de 20,00 m., medido desde cada alineación de fachada.

6.6.2 CONDICIONES DE OTROS ESPACIOS LIBRES

1. Los Planos N-3 individualizados de cada manzana, califican los espacios libres a conservar, o resultantes de las actuaciones, con las siguientes tipificaciones:
 - ELP: Espacios Libres Privados.
 - ELC: Espacios Libres Colectivos Públicos.

2. Los Espacios Libres Colectivos Públicos pueden proceder de espacios ya públicos o derivarse de actuaciones edificatorias o de reestructuración urbana.

3. Estos Planos fijan asimismo los criterios básicos para el tratamiento formal y ambiental de los espacios libres, distinguiendo:
 - a) Espacios Libres Ajardinados.
 - b) Espacios Libres Pavimentados, con Adecuación Ambiental.

4. Las características formales, acabados y otros aspectos estéticos y ambientales de estos espacios se regulan en el Título VII.

6.6.3 CERRAMIENTOS DE ESPACIOS LIBRES: TAPIAS Y VERJAS

1. Es criterio del Plan Especial conservar la característica presencia que en el caso de Huesca tienen las tapias y verjas que delimitan espacios verdes privados o públicos, y que evocan, en el caso de las tapias, tanto los aspectos casi rurales del casco como la difusión de edificaciones conventuales, y que en el caso de las verjas aluden a concepciones arquitectónicas más civiles y urbanas.

2. Consecuentemente, los Planos N-3 definen, según las condiciones específicas de la finca y de su entorno:
 - a) Cerramientos mediante tapia obligatoria
 - b) Cerramientos mediante verja obligatoria

TITULO VII CONDICIONES COMPOSITIVAS Y FORMALES DE LOS EDIFICIOS Y ESPACIOS LIBRES

CAPITULO 1 CRITERIOS GENERALES Y NORMAS DE DISEÑO Y COMPOSICION DE FACHADAS Y OTROS ELEMENTOS EXTERIORES EN EDIFICIOS DE NUEVA PLANTA O RECONFIGURACION EXTERIOR DE EDIFICIOS NO PROTEGIDOS.

7.1.1 AMBITO DE APLICACION

Las Normas y Recomendaciones expuestas en este Capítulo se aplicarán a los siguientes tipos de actuaciones:

- a) Nueva edificación.
- b) Actuaciones Generales, de reestructuraciones interiores o rehabilitaciones, en edificios no protegidos, en los que, por ello, puede resultar preciso un nuevo tratamiento de sus fachadas y, en general, de su configuración exterior, con el fin de adecuarse a las exigencias contenidas en el presente Título.

7.1.2 DIFERENCIACION DE AREAS URBANAS Y TIPIFICACION DE EDIFICIOS SINGULARES PARA LA REGULACION DE LAS CONDICIONES COMPOSITIVAS Y FORMALES

1. Se distinguen dos tipos de áreas dentro del ámbito del Plan Especial, a efectos de aplicación de las Condiciones Compositivas y Formales:

1.1 Áreas con permanencia de morfología y tipologías parcelarias históricas, que a efectos de regulación se denominarán con las siglas AH.

Comprenden en general, las áreas características del casco, con su apretado e irregular trazado viario de carácter orgánico, escasamente modificado a lo largo de la historia, y con predominio de una estructura parcelaria y edificatoria heterogénea, reflejo asimismo de la caracterización espontánea de los procesos urbanos en el casco hasta el pasado siglo.


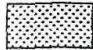
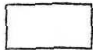
1.2 Áreas identificadas por reformas urbanas o por renovaciones intensas de la trama tradicional. A efectos normativos, se denominarán con las siglas AR. Se incluyen así mismo en este apartado las áreas en las que el PEPRI prevé llevar a cabo actuaciones de reestructuración urbana de cierta importancia.

2. La delimitación de estas áreas se efectúa en el Plano adjunto (Delimitación de Areas AH y AR, para la regulación de las Condiciones Compositivas y Formales).

3. Se consideran **edificios singulares** a efectos compositivos y formales los que, por su concepción tipológica, presenten considerable incidencia en la escena urbana y en los que, por ello, se justifique su individualización compositiva, a juicio del Ayuntamiento, previo informe expreso de los Servicios Técnicos Municipales.

P.E.P.R.I. DEL CASCO HISTORICO DE HUESCA (SECTOR PRINCIPAL)

TIPIFICACION DE AREAS PARA APLICACION A CONDICIONES
COMPOSITIVAS Y FORMALES

-  (AH) AREAS CON PREDOMINIO DE EDIFICACION HISTORICA.
-  (AR) AREAS CON PREDOMINIO DE EDIFICACION RENOVADA.
-  AREAS NO INCLUIDAS EN EL AMBITO DEL PRESENTE P.E.P.R.I.



7.1.3 CRITERIOS GENERALES DE DISEÑO Y COMPOSICION

1. **Areas AH**

La definición proyectual de los nuevos edificios responderá, en general, a unos criterios de integración en el entorno, en coherencia con las características del contexto arquitectónico, referencias históricas y valores ambientales, y con un diseño acorde siempre con las condiciones de uso específico del edificio.

Como criterio general, las soluciones formales se basarán en la interpretación de elementos tradicionales de la edificación del casco histórico de Huesca, con veracidad constructiva, definiendo por tanto el edificio en conformidad con su entorno edificado, pero con identidad formal contemporánea.

También se autorizarán criterios proyectuales historicistas, con soluciones de inserción mimética, aplicando íntegra o mayoritariamente esquemas compositivos y soluciones constructivas repetitivas de la edificación histórica del casco de Huesca.

Sin embargo, cuando el edificio sea colindante con edificios protegidos, no se permitirá la repetición idéntica de las características de los mismos, debiendo definirse elementos armónicamente diferenciados, dentro de las soluciones predominantes en el entorno.

2. **Areas AR**

Las soluciones formales se basarán en la interpretación de la edificación histórica caracterizadora del casco de Huesca, desde criterios de diseño contemporáneos.

No se consideran deseables soluciones de reproducción exacta de composiciones y acabados históricos, si bien se autorizarán si el Proyecto posee el adecuado rigor histórico en su diseño y sus soluciones y acabados fueran de carácter tradicional.

7.1.4 INDICACIONES PROYECTUALES EN LAS AREAS AH

1. En las áreas AH la composición tendrá en cuenta las características del entorno inmediato de edificios afectados por Normativa de Protección, debiendo integrarse contextualmente con los mismos.

Se justificará, mediante los alzados de estado actual de la edificación y de Proyecto, con arreglo a los planos del Plan especial (N-2) la adecuada inserción en el tramo de manzana correspondiente de la fachada propuesta, en cumplimiento de lo exigido en los Artículos 2.4.6 y 2.4.7. (Escala no inferior a 1/200).

2. En general, el diseño de la configuración exterior de los edificios se encontrará orientado por uno de los dos criterios siguientes, ambos característicos del casco histórico de Huesca:

- a) La composición ordenada y regular de la fachada, basándose predominantemente en huecos de balcones rectangulares verticales, rasgados hasta suelo de piso.

En estos casos, la ordenación de huecos de planta baja seguirá ese orden compositivo, ajustándose a los criterios que se señalan en el Art. 7.1.11

Cuando se justifique arquitectónicamente en el Proyecto, la última planta podrá individualizarse compositivamente, con soluciones con mayor predominio de huecos, pero siempre ajustándose al orden general de la fachada, con la referencia de esa solución tradicional de la edificación aragonesa.

- b) La definición de una configuración exterior más variada, y no ceñida a los criterios de orden y simetría, con huecos de formas y dimensiones diferenciadas, aunque con predominio de las formas rectangulares verticales, y expresando la diferenciación interior de los usos de las piezas a los que sirven.

3. Con independiencia de los criterios compositivos, en lo que respecta a la disposición interior de la edificación, en su incidencia en la fachada a espacios públicos, no se autorizará la disposición de escaleras a fachada, salvo manifiesta imposibilidad. Con el mismo criterio, en la edificación residencial no se autorizará la disposición de cocinas y tenderos a fachada principal, que deberán abrirse a patios interiores o a fachada interior, salvo que la tipología parcelaria impida esa solución, a juicio de los Servicios Técnicos Municipales.

4. En lo que se refiere a la autorización en cubierta de aperturas y claraboyas, **solanas** o **buhardillas**, se aplicará lo señalado en los Artículos 6.3.13; 6.3.14; 6.3.15 y 6.3.16.

5. En cuanto a los materiales de fachada, podrán emplearse ladrillo visto, así como revocos y enfoscados.

7.1.5 INDICACIONES PROYECTUALES EN LAS AREAS AR.

1. En su caso, se aplicará el mismo criterio de composición de los edificios protegidos situados en el entorno de la finca objeto de actuación, según se señala en el punto 1 del Art. 7.1.4

2. La configuración exterior se orientará por criterios de composición regular y ordenada, basándose predominantemente en huecos de balcones rectangulares verticales rasgados hasta el suelo de piso.

Se aplicarán las restantes indicaciones contenidos en el punto 2.a) del Art. 7.1.4 relativas a composición de huecos de planta baja y de posible individualización de la solución de la última planta.

3. En cuanto a la disposición de la planta se aplicarán los criterios expuestos en el punto 3 del Art. citado 7.1.4

4. En estas áreas no se autorizan nuevas buhardillas, lucanas ni solanas, pudiendo autorizarse, los aprovechamientos bajo cubierta con aberturas o ventanas tipo claraboya, según lo regulado en el artículo 6.3.14.

7.1.6 INDICACIONES PROYECTUALES EN EDIFICIOS SINGULARES

Su composición se encontrará orientada por los criterios de integración en el entorno histórico, a que se ha hecho referencia en los Artículos 7.1.3 y 7.1.4, dependiendo de su localización en Areas AH o AR.

En estos edificios no se recomienda, en ningún caso, su realización con soluciones miméticas, reproduciendo la arquitectura tradicional, sino la adopción de una perspectiva proyectual contemporánea, inscrita contextualmente en la configuración tipológica y en la escena arquitectónica del casco.

7.1.7 DOCUMENTACION Y FORMAS DE SUPERVISION MUNICIPAL DE LAS ACTUACIONES

1. Los proyectos incluirán la documentación escrita y gráfica exigida en los Artículos 2.4.6 y 2.4.7.
2. Se realizarán o se aportarán muestras de acabados, texturas y colores, para su supervisión por los Servicios Técnicos municipales, de acuerdo asimismo con lo señalado en la Normativa.

7.1.8 CARACTERISTICAS DE LOS HUECOS EN FACHADAS EN EDIFICIOS NO SINGULARES EN AREAS AH Y AR

1. A efectos de la regulación de las características de los huecos se distinguen:
 - a) Fachadas a espacios públicos.
 - b) Fachadas a espacios interiores de parcela o manzana, de carácter privado.

2. **Características de los huecos en fachadas a espacios públicos**

2.1 Huecos de balcones

Como se ha indicado en los Art. 7.1.4 y 7.1.5 la composición se basará predominantemente en huecos de balcones rectangulares verticales rasgados hasta cota de piso, con las siguientes características:

a) Dimensiones

Serán proporcionales a las dimensiones y forma de la fachada, así como a la altura libre de piso, y se adecuarán en sus proporciones a las dimensiones de los balcones existentes en edificios protegidos de su entorno inmediato.

En cualquier caso, y salvo que se trate de obras de rehabilitación de edificios protegidos, su altura libre estará comprendida entre 2,10 metros y 2,50 metros y su anchura se proporcionará a la altura, en relación aproximada $\frac{1}{2}$, con un mínimo de anchura de 0,80 m.

b) Distribución

En las áreas AR su distribución será preferentemente modulada y regular. La anchura de los paños de muros entre huecos será como mínimo de 1 metro y como máximo de 2,50 metros.

En las áreas AH se admiten distribuciones con esquemas compositivos no regulares.

c) Voladizos

Cuando se proyecten balcones con voladizo, éste podrá sobresalir como máximo 40 cms respecto al plano de fachada y como máximo 20 cms lateralmente respecto a cada cara del hueco

El voladizo no podrá realizarse en ningún caso mediante vuelo de forjado del piso.

Se admiten las siguientes soluciones para la formación del voladizo:

- a) Con elementos de piedra, hormigón u otros, mediante sección con molduración, cuyo espesor irá disminuyendo desde su arranque, no pudiendo tener en su frente de remate un espesor superior a 8 cms. El perfil de la molduración será de libre diseño.
- b) Mediante bastidores de perfiles metálicos, con un frente de anchura no superior a 8 cms, y elementos de piso con una anchura no superior a esa medida.

Sólo podrán admitirse excepciones a los apartados a) y b) de este artículo cuando estén justificadas por el cumplimiento de normativa de obligado cumplimiento (incendios, etc...).

2.2 Ventanas

Con carácter general no se autoriza la composición de fachadas a espacios públicos basadas exclusivamente en ventanas, salvo aprobación específica municipal en base al informado por los Servicios Técnicos Municipales, debido a su elevada calidad de diseño.

Los huecos de ventanas tendrán preferentemente forma rectangular vertical.

Los huecos de forma circular u ovalada y las ventanas rectangulares apaisadas, sólo podrán utilizarse en casos muy concretos y justificados, previa autorización expresa municipal.

3. **Características de los huecos en fachadas a espacios interiores de parcela o manzana, de carácter privado, no visibles desde espacios públicos**

Los huecos de estas fachadas serán de características acordes a las utilizadas en fachadas a espacios públicos, aunque no necesariamente idénticas.

No será exigibles el empleo predominante en huecos de balcones.

En caso de utilización de ventanas, se aplicará lo señalado en el punto anterior.

7.1.9 CARACTERISTICAS DE LOS MIRADORES.

1. En las Areas AH, en caso de utilizarse, estos elementos, no podrán poseer un carácter predominante en la composición.

En las Areas AR, podrán utilizarse incluso como elementos determinantes en la composición de fachada, con las condiciones que se establecen a continuación.

2. El diseño de los miradores podrá responder a alguno de estos dos criterios:
 - a) Mímesis reproductiva de los miradores tradicionales, cuando se adopte un lenguaje compositivo tradicional en el conjunto de la fachada.
 - b) Solución contemporánea, con formalización interpretativa de ese elemento tradicional, y diseño minimizador de elementos estructurales y de carpintería.

3. **Disposición y número**

- a) En ningún caso el número de miradores podrá superar el número de huecos de ventanas o balcones de la fachada en la que se sitúan.
- b) En edificios residenciales corresponderán a estancias, despachos, o piezas principales similares, no pudiendo disponerse a cocinas u otras dependencias funcionales secundarias. En general no corresponderán a dormitorios.

En edificios singulares sólo se admitirán miradores en casos muy concretos y justificados y siempre que se diseñen con soluciones formales, no miméticas de los miradores característicos de los edificios residenciales antiguos.

- c) En áreas AR, en general, los miradores se dispondrán en columnas verticales desde planta primera a última del edificio, si bien se admiten soluciones diferentes, como la interrupción en penúltima planta, rematando la columna con hueco de balcón, u otras disposiciones compositivas utilizadas ocasionalmente en la edificación histórica de Huesca.

d) La disposición de las columnas de miradores, conforme a los criterios indicados para la composición de fachadas, podrá adoptar esquemas diferentes:

- En el eje vertical central de fachada.
- A ambos lados de la fachada, con esquema simétrico.
- Alternando de forma regular una columna de miradores y una o varias columnas de huecos, en caso de fachadas de gran desarrollo longitudinal.
- En Areas AH, con disposición individualizada.

e) Forma y dimensiones

Los miradores se realizarán preferentemente con planta rectangular. Se admitirán, cuando la calidad del diseño lo justifique, otras formas, compuestas tanto por líneas rectas como curvas.

7.1.10 PROHIBICION DE OTROS ELEMENTOS VOLADOS O ENTRANTES

En edificaciones residenciales, o de oficinas no se autorizará ningún otro cuerpo volado, respecto a alineación de fachada, excepto los señalados para balcones y miradores.

No se autorizarán tampoco entrantes.

No se autorizarán elementos volados o entrantes en edificios de otros usos singulares, siempre que el significado especial del edificio lo justifique.

7.1.11 CARACTERISTICAS DE LA COMPOSICION Y ACABADOS EN PLANTAS BAJAS, EN AREAS AH.

Las plantas bajas se definirán, en cuanto a su fachada, en el Proyecto, debiendo realizarse las obras correspondientes, aunque los locales no fueran a utilizarse en el conjunto de las obras de edificación. Esta será condición necesaria para la obtención de la licencia de ocupación de las plantas superiores.

1. **Composición y dimensiones**

Los huecos de planta baja se compondrán en adecuada relación con la modulación de huecos de la fachada de plantas superiores.

Tendrán forma rectangular vertical, con una anchura que, en total, no podrá exceder de 80 cms. de la de los huecos de fachada situados encima.

Cuando el hueco se sitúe bajo miradores, se alinearán sus ejes. La anchura del hueco no podrá superar la del mirador bajo el que se disponga.

Los huecos podrán ser rasgados hasta el suelo del local, o disponerse sobre un zócalo de altura no superior a 90 cms. En este último caso la relación altura/anchura del hueco será como mínimo de 1,20.

Las condiciones anteriores serán de aplicación para los huecos que se dispongan en el plano de fachada.

Se exceptúan de la aplicación de estas condiciones las puertas de garaje, si bien su línea de dintel deberá coincidir horizontalmente con la de los restantes huecos de planta baja.

2. **Composición conjunta de planta baja y primera**

Cuando la organización interior del edificio lo justifique, y siempre que el edificio tenga una altura de cinco o más plantas, podrá efectuarse una composición unitaria de fachada de planta baja y primera, pudiendo seguir los criterios de diseño de huecos expuestos en el apartado 1, o integrando huecos de formas particulares en planta primera.

3. **Acabados de fachada**

Los tratamientos de las fachadas de las plantas bajas se contemplarán obligatoriamente en el Proyecto, debiendo terminarse totalmente en la obra de edificación.

a) **Zócalos:**

La planta baja podrá componerse con un zócalo, con una altura mínima de 80 cms. con los siguientes materiales:

- Sillería o placas de piedra con espesor y anclaje adecuados.
- Otros materiales pétreos acordes con el acabado de fachada.
- No se permite acabado de zócalo en enfoscado o estuco.

Los acabados de paramentos de planta baja, situados encima del zócalo guardarán adecuada relación, en material y color, con los de fachada de plantas superiores.

b) **Tratamientos unitarios de acabados de planta baja:**

Los muros de cerramiento de planta baja podrán tratarse asimismo de forma unitaria, con un acabado homogéneo hasta la imposta de forjado de piso de planta primera, admitiéndose los mismos acabados señalados para los zócalos. Se admite tratamiento unitario de acabados de plantas baja y primera, en el supuesto señalado en el apartado 2.

7.1.12 CARACTERISTICAS DE LA COMPOSICION Y ACABADOS EN PLANTAS BAJAS, EN AREAS AR

Se regirán por las mismas condiciones del artículo 7.1.11, si bien, en la línea de una mayor libertad compositiva, podrán autorizarse soluciones arquitectónicas que, basadas en las nuevas técnicas constructivas, tiendan a reinterpretar las soluciones tradicionales.

Toda solución que, en base a lo anterior, no se atenga a las concretas condiciones del artículo anterior (7.1.11) deberá justificarse expresamente en el Proyecto y ser objeto de informe explícito del arquitecto municipal. Para poder ser autorizada, deberá quedar clara la calidad arquitectónica de la solución.

En cualquier caso, su tratamiento se contendrá necesariamente en el proyecto.

7.1.13 CARACTERISTICAS DE LA COMPOSICION Y ACABADOS DE PLANTAS BAJAS EN EDIFICIOS SINGULARES

Serán acordes con los criterios compositivos del edificio y con sus acabados, no imponiéndose más restricciones que las generales de acabados y materiales de fachadas, ya señalados para estos edificios.

CAPITULO 2. CONDICIONES DE LOS ACABADOS Y ELEMENTOS EXTERIORES EN TODOS LOS EDIFICIOS

7.2.1 AMBITO DE APLICACION DE ESTAS CONDICIONES

Las condiciones reguladas en este Capítulo se aplicarán a todas las actuaciones en edificios, particularizándose según las siguientes caracterizaciones edificatorias y tipos de intervención.

- a) Actuaciones en edificios existentes afectados por Normativa de Protección.
- b) Actuaciones de nueva planta, o de reconfiguración exterior de edificios no protegidos.
 - b.1) En Areas AH.
 - b.2) En Areas AR.
 - b.3) Edificaciones singulares.

SECCION 1 ACABADOS Y ELEMENTOS EXTERIORES EN ACTUACIONES EN EDIFICIOS EXISTENTES AFECTADOS POR NORMATIVA DE PROTECCION

7.2.2 ACABADOS

1. Las actuaciones en edificaciones afectadas por Normativa de Protección irán dirigidas a la valoración, y, en su caso, recuperación de los acabados originarios, de acuerdo con el Grado de Protección del edificio.
2. Si se encontraran justificadas actuaciones de reconstrucción parcial o total, se reproducirán los acabados originarios, de acuerdo con la documentación de estado actual y justificación de sistemas constructivos originarios que se aportará con el Proyecto, siguiendo en cualquier caso las prescripciones de los Servicios Técnicos Municipales.

En todos los edificios cuyos revestimientos de paramentos verticales se encuentrasen formados por revocos a base de enfoscados de cemento y pintura, se sustituirán por estucos de mortero de cal u otros acabados basados en procedimientos tradicionales.

7.2.3 ELEMENTOS EXTERIORES: CARPINTERIAS, CERRAJERIAS, APROVECHAMIENTOS BAJO CUBIERTA, CANALONES Y BAJANTES

Cuando se conservasen los elementos exteriores originarios se mantendrán o restaurarán. Si hubiesen sido alterados incongruentemente, o fuesen irrecuperables por su extremo deterioro, se dispondrán nuevos elementos reproduciendo las características de los originarios.

En particular, se hace mención expresa a la restitución de los elementos que han sido más frecuentemente alterados por actuaciones disconformes:

- a) Adecuación de los acabados de frentes comerciales respecto a los acabados de la fachada.
- b) Supresión de rótulos, marquesinas, toldos, anuncios y otros elementos de los frentes comerciales disconformes con las Normas del Plan en estos aspectos.
- c) Supresión de voladizos de balcones realizados por simple prolongación del vuelo de forjados.
- d) Las carpinterías se realizarán en el mismo material que las originarias. Si éstas hubiesen desaparecido, por sustitución incongruente, se aplicarán las condiciones del Art.7.2.7.
- e) En fachadas principales a espacios públicos, el oscurecimiento de huecos se realizará preferentemente con contraventanas o con otros procedimientos tradicionales. En caso de persianas enrollables, se evitarán las de PVC u otros materiales plásticos, cuidándose especialmente las tonalidades y colores en cuanto a su integración en el conjunto.

Las contraventanas exteriores no podrán, en general, ser macizas, sino del tipo “frailero”, es decir con lamas fijas o móviles.

- f) Los materiales de cubierta seán los originarios. En caso de que hubieran sido sustituidos, se empleará la teja cerámica curva o mixta, preferentemente recuperada o, cuando menos, de tipo tradicional.
- g) Si se encontrase autorizada la ocupación bajo cubierta, se estudiará y justificará la solución más acorde con la tipología, época y características arquitectónicas originales del edificio. Se evitarán los elementos no característicos que resulten visibles desde los espacios públicos, cuando puedan afectar negativamente a las características arquitectónicas del entorno.

Por contra, si se justificase su coherencia histórica y tipológica, podrían plantearse soluciones mediante buhardillas.

La justificación de la coherencia y oportunidad de estas soluciones deberá ser objeto de informe expreso por parte de los Servicios Técnicos Municipales (Arquitecto).

h) Canalones y bajantes

Si no se conservasen los originarios, se aplicarán las condiciones **señaladas** en el Art. 7.2.13.

i) Chimeneas

Se situarán exactamente en proyecto, tanto en planta como en alzados y secciones verticales, justificándose su adecuación.

Se situarán cercanas a la línea de cumbrera. Su distancia mínima del plano de fachada será del 50% de la proyección del plano de cubierta, siendo como mínimo, en cualquier caso, 3 m.

Sobresaldrán respecto a la cumbrera al menos 1 m.

SECCION 2. ACABADOS Y ELEMENTOS EXTERIORES EN EDIFICIOS DE NUEVA PLANTA, O DE RECONFIGURACION EXTERIOR DEL EDIFICIOS NO PROTEGIDOS

7.2.4 CONDICIONES GENERALES DE LOS ACABADOS EN AREAS AH Y AR

1. Se autorizan los siguientes acabados en paramentos de fachadas a espacios públicos:

1.1 Ladrillo visto, en tonalidades ocres o rojizas.

En Areas AH se utilizará preferentemente el ladrillo en tonalidades ocres.

Los aparejos seguirán las pautas de las fábricas de ladrillo tradicional de la arquitectura de ladrillo aragonesa. Los sardineles sólo se utilizarán en dinteles de huecos, en conformidad con su utilización constructiva tradicional.

Se autorizan asimismo despieces y tratamientos ornamentales en interpretación o mimesis del lenguaje formal de la arquitectura de ladrillo mudejar o neomudéjar.

1.2 Estucos de cal aplicados con técnicas tradicionales.

Se admitirán excepcionalmente estucos industrializados.

1.3 Enfoscados de mortero de cal o cemento con pintura, siendo ésta, preferentemente, al silicato.

2. En fachadas a espacios interiores de parcela o manzana, de carácter privado, se autorizan los acabados señalados en puntos anteriores.

3. Se prohíben, explícitamente, los siguientes acabados en paramentos: teselas cerámicas, tipo "gresite" o similares; hormigón visto; bloques de hormigón; paneles prefabricados en cualquier material; revestimientos ejecutados por proyección mecánica, imitando revocos; plaqueta de gres; muros cortina.

Pueden admitirse el hormigón visto o bloques de hormigón, así como perfiles metálicos vistos, en elementos particulares de la fachada, como dinteles y jambas de huecos, impostas, aleros y similares, siempre que quede justificada en proyecto su adecuación arquitectónica y estética. Deberá ser objeto de informe expreso por parte de los Servicios Técnicos Municipales (Arquitecto).

7.2.5 CONDICIONES ESPECIFICAS DE LOS ACABADOS EN EDIFICIOS SINGULARES

1. En fachadas o espacios públicos se autorizan todos los acabados señalados en el punto 1 del Art. anterior 7.2.4. En fachadas a espacios interiores, además de los señalados en dicho punto, se autorizan los enfoscados de mortero de cemento y pintura.

2. Se autorizan asimismo, genéricamente, los acabados de:

2.1 Piedra, en sillería o chapados.

a) Los revestimientos de piedra serán de coloraciones ocres, preferentemente arenisca, similares a las utilizadas en la edificación histórica de Huesca.

b) El Proyecto sometido a licencia definirá el despiece de las losas, que deberán ser rectangulares, con predominio de las dispuestas horizontalmente.

La disposición del despiece responderá a criterios de coherencia formal, en correspondencia con la composición de fachada y disposición de huecos.

Se evidenciará su carácter de recubrimiento, y por tanto se recomienda no emplear despieces que simulen elementos resistentes, como dinteles o arcos.

c) No se autorizan las losas con acabado pulimentado, salvo en detalles concretos, debidamente justificados.

2.2 Hormigón visto. Su justificación precisará informe favorable explícito de los Servicios Técnicos Municipales (Arquitecto).

2.3 Paneles prefabricados, con acabados exteriores en materiales acordes con el entorno histórico, debiendo contar con autorización explícita de los Servicios Técnicos Municipales (Arquitecto).

- 2.4 La solución de fachadas con superficies total o predominantemente acristaladas sólo se justificará en casos de extrema singularidad del edificio y de interés funcional, o de gran calidad compositiva y formal, y requerirá informe favorable de los Servicios Técnicos Municipales (Arquitecto).
3. Se prohíben los materiales a que se hace referencia en el punto 4 del Art. 7.2.4. Quedan exceptuados de esta prohibición el hormigón visto, los paneles prefabricados y los paramentos acristalados, siempre que se cumplan los requisitos del anterior punto 2.

7.2.6 CARPINTERIA EXTERIOR DE HUECOS DE FACHADA AREAS AR.

1. **Disposición constructiva**

Las carpinterías exteriores de huecos de balcones sin voladizo o de ventanas en fachadas principales, se realizarán preferentemente remetidas respecto a plano de fachada, si bien, en determinados casos, cuando la solución resulte arquitectónicamente coherente, podrá admitirse su colocación a haces exteriores de fachada.

2. **Materiales y acabados**

Las carpinterías podrán realizarse con los siguientes materiales y acabados:

- a) En madera esmaltada.
- b) En perfiles metálicos lacados o esmaltados en tonos que armonicen con la propia fachada y con el entorno.

Se admite madera vista, cuando se trate de madera nobles y con adecuado tratamiento para su uso en espacios exteriores.

Se prohíben las carpinterías de aluminio anodizado, en su color natural.

3. **Persianas**

En balcones con voladizo, con carpintería remetida, se recomienda la utilización de contraventanas exteriores, con celosía, en madera esmaltada o en chapa esmaltada.

En el caso de que las contraventanas sean macizas deberán disponerse en general por el interior.

Pueden autorizarse persianas enrollables en las mismas condiciones señaladas en el artículo 7.2.3. e).

Se recomienda no utilizar colores básicos puros.

7.2.7 CARPINTERIA EXTERIOR DE HUECOS DE FACHADAS EN AREAS AH

1. **Disposición constructiva**

Se realizarán remetidos respecto a plano de fachada.

2. **Materiales y acabados**

Las carpinterías podrán realizarse con los siguientes materiales y acabados:

- a) En madera esmaltada, o vista
- b) En perfiles metálicos lacados o esmaltados en tonos que armonicen con la propia fachada y con el entorno.

No se admite, el PVC.

Se prohíben las carpinterías de aluminio anodizado, tanto en su color natural como en tonos bronceados.

3. **Persianas**

En balcones con voladizo, se recomienda la utilización de contraventanas exteriores, con celosía, tipo “frailero” en madera esmaltada o chapa esmaltada.

Se admitirán persianas enrollables interiores, en colores adecuados a la caracterización de la fachada del edificio protegido o a su entorno histórico inmediato, cuando se trate de nueva construcción. Se preferirán las tonalidades ocres apagadas. Quedan prohibidas las construídas en PVC y materiales plásticos en general.

4. **Colores**

Para esmaltes, se admite cualquier color que armonice con el de los paramentos de fachada, excluyéndose tonos cercanos a los colores de la madera. Se recomienda no utilizar colores básicos puros.

7.2.8 CARPINTERIA EXTERIOR Y CERRAJERIA DE HUECOS DE FACHADA EN EDIFICIOS SINGULARES

La carpintería tendrá libre disposición constructiva.

Los materiales autorizados y excluidos serán los señalados en el Apartado 2 del Art. 7.2.7.

Se admiten acabados en materias nobles, como bronce y cobre, así como acero inoxidable mate.

Se admiten acabados en materias nobles, como bronce y cobre, así como acero inoxidable mate.

Se prohíben el PVC y las carpinterías de aluminio anodizado.

Los sistemas de oscurecimiento y los colores, cuando se trate de carpinterías esmaltadas o lacadas, serán libres, en consonancia con la caracterización del edificio.

Para los materiales de cerrajería, se aplicará lo señalado en el Art. 7.2.9

7.2.9 CERRAJERIA EN AREAS AR Y AH

1. En los balcones con voladizo se realizarán balaustres, compuestos predominantemente por elementos metálicos verticales.
2. En los balcones sin voladizo, los antepechos se colocarán entre las caras interiores de las jambas, sin que, en ningún caso, puedan sobresalir del plano de fachada.

Se realizarán siempre en elementos ligeros superpuestos, no admitiéndose ni la obra de fábrica ni soluciones a base de prefabricados macizos de carácter pétreo, de modo que queden evidentemente diferenciados de los paños de fachada.

En las Areas AH, se estará a lo indicado en el punto anterior (1).

En las areas AR, de no ajustarse a las mismas condiciones, se permitiría una mayor libertad de composición y materiales, siempre que se justifique su adecuación estética y arquitectónica, debiendo hacerse mención expresa al respecto en el informe del Arquitecto Municipal.

3. El diseño de los elementos de cerrajería podrá interpretar los esquemas tradicionales, con criterios de calidad, estética y veracidad constructiva.

Se admitirán también cuando resulten adecuadamente integradas en el entorno, soluciones formales actuales.

7.2.10 ELEMENTOS DE CORONACION DE FACHADAS: ALEROS, CORNISAS Y PETOS EN AREAS AR. Y AH, ASI COMO EN EDIFICIOS SINGULARES

Las fachadas deberán rematarse con aleros o cornisas, salvo casos excepcionales, justificados por el diseño general de fachada. (Informe expreso de los Servicios Técnicos Municipales, suscrito por Arquitecto).

La adopción de la solución constructiva y su definición formal será acorde con la configuración del edificio, la composición general de fachada y las características del entorno, ajustándose a los siguientes criterios:

1. ALEROS

En las Areas AR los aleros deberán de tender a repetir los modelos tradicionales sin que exista obligatoriedad en el material a utilizar en los mismos. Podrán utilizarse así mismo soluciones de diseño actual basadas en la interpretación de las tradicionales.

En las Areas AH podrán autorizarse aleros formados por canecillos miméticos de los aleros tradicionales..

En cualquier caso, se realizarán con veracidad constructiva, utilizando estos elementos con función sustentante.

En caso de que el alero se resuelva mediante volado de forjado de techo de última planta, deberá realizarse con progresiva disminución de la sección, con libre diseño de molduración. En ningún caso o tipo de solución constructiva el canto en su extremo podrá tener una anchura superior a 10 cms.

Quedan expresamente prohibidos los aleros inclinados, en su paramento, visto inferior, así como todos aquellos que tipológicamente se alejen de la solución tradicional de tablero horizontal y canecillos, formando un ángulo de 90° con la línea vertical de la fachada.

Los aleros podrán volar hasta 80 cms como máximo.

En caso de que el edificio colindante se encuentre afectado por Normativa de Protección y disponga de alero, se ajustará al vuelo del mismo.

2. CORNISA

Las cornisas interpretarán con criterios de diseño actual las soluciones predominantes en la edificación histórica de Huesca.

Podrán realizarse en piedra u hormigón. En este último caso su anchura en el arranque del plano de fachada no será superior a 20 cms. y se definirá una molduración, de modo que el canto en su extremo no sea superior a 10 cms.

En las Areas AH y en casos especiales, podrán autorizarse cornisas con proporciones y molduración mimética de las empleadas en la edificación histórica.

3. ANTEPECHOS Y PETOS

En las Areas AR., en casos especiales se autoriza la coronación de las fachadas mediante antepechos o petos situados en el mismo plano vertical de fachada, pudiendo emplearse cornisas o impostas como soluciones compositivas de diferenciación de la fachada y de esos elementos de coronación. Requerirán informe explícito del arquitecto municipal en el que se reconozca la coherencia y adecuación al entorno de la solución.

7.2.11 CARACTERISTICAS DE LAS CUBIERTAS Y ELEMENTOS EN LAS MISMAS EN LAS ZONAS AH

1. **Forma de la cubierta**

La cubierta será siempre inclinada, con las pendientes señaladas en el Artículo 6.3.12

2. **Materiales**

Con carácter general, se empleará teja cerámica curva, admitiéndose asimismo teja cerámica plana o romana.

Cuando la composición y diseño general de la fachada responda a la interpretación de la edificación tradicional desde criterios formales actuales, podrán utilizarse cobre o placas metálicas lacadas.

Se prohíbe la pizarra, el fibrocemento, las tejas de cemento, y los recubrimientos bituminosos continuos o compuestos por piezas.

3. **Buhardillas**

En caso de realización de buhardillas, se aplicarán las condiciones definidas en el Artículo 6.3.16 debiendo cumplir además los siguientes requisitos formales:

- a) Se situarán verticalmente sobre las líneas de huecos de fachada.
- b) El plano frontal de la buhardilla deberá encontrarse retranqueado al menos dos metros (2 m) respecto al plano de fachada.
- c) El frente de la buhardilla tendrá una anchura entre 0,90 y 1,10 m. medida entre ejes de los cerramientos laterales. Su altura estará comprendida entre 1,30 y 1,50 m., medida en el frente de cerramiento lateral.
- d) El grosor aparente de los cerramientos laterales no será superior a 15 cms.
- e) En caso de diseño tradicional la cubierta será a tres aguas, con pendiente idéntica a la de la cubierta del edificio.
- f) Se prohíbe explícitamente volar el forjado de cubierta de la buhardilla, debiendo formarse el alero mediante vuelo directo de la teja o mediante perfiles metálicos o elementos de madera.
- g) A juicio de los Servicios Técnicos Municipales, podrán admitirse soluciones no tradicionales en la edificación de Huesca, con cubierta formada a dos aguas, o de sección frontal curva, con cerramientos laterales o de cubierta acabados en chapa esmaltada o cobre, o acristalado.

Pero en ningún caso se admitirán cerramientos laterales acristalados.

7.2.12 CARACTERISTICAS DE LAS CUBIERTAS Y ELEMENTOS EN LAS MISMAS EN LAS ZONAS AR.

1. **Forma de la cubierta**

Con carácter general, la cubierta será inclinada, con las pendientes y características señaladas en el Artículo 6.3.12.

Puede admitirse cubierta de sección curvilínea con las condiciones de altura máxima de cumbrera fijados en dicho artículo.

Excepcionalmente se admitirá cubierta plana.

Estas dos últimas soluciones requieren informe explícito del Arquitecto Municipal.

2. **Materiales**

Con carácter general, se empleará teja cerámica curva, pudiendo admitirse cerámica plana o romana.

Cuando la composición y diseño general de la fachada responda a la interpretación de la edificación tradicional desde criterios formales actuales, podrá utilizarse otros materiales, como chapas metálicas lacadas, o cobre.

Se prohíbe la pizarra, el fibrocemento, las tejas de cemento, y los recubrimientos bituminosos continuos o compuestos por piezas.

7.2.13 CANALONES Y BAJANTES

1. Se procurará la disposición de bajantes en el interior de muro de fachada.

En caso de que sean vistas, se recomienda su disposición con el menor impacto visual posible. Para ello, se rehundirán respecto al plano de fachada, o se alojarán en una hendidura formada a ambos lados por elementos salientes respecto al plano de fachada, según solución tradicional.

En áreas AH se recomienda su realización en cobre, fundición o chapa esmaltada, si bien se admiten otros materiales acordes con el entorno histórico. Queda expresamente prohibido el PVC.

Cuando no se realicen en fundición, en planta baja será obligatoria su disposición oculta en muro.

2. En lo que respecta a los canalones, en áreas AH procurarán disponerse al extremo del alero.

En Areas AR podrán disponerse encajados en faldón de cubierta.

En áreas AR se admiten también otras soluciones, de cornisa y antepecho, alojando el canalón detrás de este elemento, con arreglo a lo previsto en el artículo 7.2.10.3.

3. En Edificios singulares no se aplicarán las limitaciones del anterior apartado, siendo de libre diseño.

SECCION 3. PORTADAS DE LOCALES COMERCIALES, MUESTRAS Y ROTULOS

7.3.1 PORTADAS Y ESCAPARATES DE LOCALES

Las fachadas de plantas bajas de los edificios se proyectarán y construirán de modo unitario con el conjunto del edificio, conforme a lo indicado en los Artículos 7.1.11 y 7.1.12

Las portadas de locales comerciales no podrán ocultar con ningún revestimiento los acabados de los muros o machones del edificio, ni los zócalos. En caso de que la planta baja incluya un zócalo, los paramentos superiores a éste se pintarán en el mismo color que los del conjunto de la fachada del edificio, en caso de que este tenga ese acabado.

En estos paramentos de muros o machones que deben quedar vistos entre dos huecos consecutivos sólo se admitirá la colocación de rótulos, banderines y vitrinas con las características que se señalan en los Artículos siguientes.

Los escaparates se situarán en los huecos correspondientes. No podrán sobresalir del plano de fachada. Pueden, no obstante, autorizarse salientes hasta de 10 cms. En edificios protegidos estos salientes se situarán, como mínimo a una separación de 10 cms. de todos los bordes del hueco.

7.3.2 MARQUESINAS, TOLDOS, PARASOLES Y TERRAZAS DE VERANO.

Se prohíben las marquesinas, salvo en Edificios Singulares o casos aislados en los que, por las especiales condiciones del edificio, sus usos o ubicación, quede debidamente justificada su utilización. El diseño deberá adecuarse a las características de la edificación y del entorno. Se basará en elementos ligeros cuyo frente visto no podrá superar los 10 cm. Requerirá informe expreso, razonado y justificativo del Arquitecto Municipal.

Su altura en cualquier punto será de 2,25 m. como mínimo.

Su saliente máximo será el de la acera, menos 60 cms, respetando arbolado, báculos de iluminación, señalizaciones verticales y cualquier otro elemento de urbanización o mobiliario urbano. En ningún caso su saliente superará los 2,50 m.

deberán ser voladas sin ningún tipo de apoyo vertical y todo elemento, incluso estructural, respetará la altura libre mínima de 2,25 m. antes indicada.

Los toldos móviles estarán situados en todos sus puntos, incluso los de estructura, a una altura mínima sobre la rasante de la acera de 2,25 m. Su saliente, respecto a la alineación exterior, no podrá ser superior a la anchura de la acera menos 60 cms. y en ningún caso superarán los 2,50 m. Serán de lona en su color crudo natural, tostado, granate, gris claro, ocre claro, o verde oscuro.

Sólo se admitirán colocados sobre cada vano, sin exceder de su anchura.

- En establecimientos que puedan situar sus terrazas en plazas o espacios abiertos deberá ser el Ayuntamiento el que fije en cada caso la ocupación que puede hacerse de los mismos, según las circunstancias particulares que concurran, y a la vista de los informes técnicos pertinentes.

Los parasoles serán siempre en colores, blanco, crudo, tostado o granate -no pudiendo llevar publicidad-

El Ayuntamiento dictará las normas y condiciones, a que deberá ajustarse el mobiliario y resto de elementos de estas instalaciones.

7.3.3 CARPINTERIA EXTERIOR DE LOCALES

La carpintería exterior será idéntica a la empleada en la fachada del edificio.

7.3.4 ROTULOS

Se autorizan sólo en planta baja y según alguna de las siguientes disposiciones:

- a) Dentro de los vanos, en una franja encajada bajo el dintel del hueco de la fachada, remetida respecto a la cara exterior del recercado o del muro.

Esta franja o banda no podrá tener una altura superior a 40 cms.

Podrán ejecutarse en chapa metálica esmaltada o lacada, vidrio, piedra u otros materiales acordes con el edificio y el entorno inmediato, prohibiéndose explícitamente los materiales plásticos y el aluminio visto.

El rótulo con la denominación del establecimiento, actividad u otros aspectos se inscribirá en esa franja, pudiendo ejecutarse mediante letras en relieve de bronce o latón, grabadas o pintadas sobre vidrio, formadas en pletina, grabadas en bajo relieve, u otras soluciones acordes con el entorno.

En casos particulares, podrán admitirse rótulos de metacrilato transparente. Así mismo en casos muy particulares, podrán admitirse rótulos luminosos de neón, siempre que alcancen adecuada calidad de diseño.

- b) En placas adosadas a muros de fachada.

Estas placas tendrán una forma acorde con la composición de fachada, no pudiendo tener una anchura superior a 2/3 de la anchura del machón, ni una altura superior a 1/3 de su altura.

Estarán separadas de la cara exterior del machón al menos 2,5 cms. y se sujetarán al mismo mediante grapas o patillas.

Las placas podrán ser de metacrilato o de vidrio transparente, translúcido u opaco, tanto liso como grabado; de chapa metálica esmaltada o lacada; de piedra; de bronce, latón u otros materiales acordes. Se prohíbe explícitamente otros materiales plásticos, el acero inoxidable, aluminio visto y otros acabados metalizados brillantes.

El rótulo con la denominación del establecimiento se ejecutarán con los criterios señalados en el apartado anterior.

Podrá autorizarse asimismo en casos especiales los rótulos o grafismos en neón sobre muros, siempre que tengan una adecuada calidad de diseño.

- c) Excepcionalmente en casos justificados y previo informe expreso del Arquitecto Municipal podrán disponerse de otra forma siempre que se compongan mediante letras sueltas realizadas en los materiales antes indicados.

7.3.5 BANDERINES.

Se considera como tales los rótulos, anagramas o reclamos comerciales o publicitarios colocados en un plano no paralelo al de la fachada sobre la que se disponen.

Se atenderán en cuanto a materiales a las mismas condiciones que el resto de rótulos (artículo 7.3.4). Su altura no podrá ser superior a 40 cms. y su saliente, incluidos los elementos de sujeción será, como máximo el permitido para balcones y vuelos en el artículo 7.1.8-2, es decir, así mismo, 40 cms.

7.3.6 VITRINAS

Además de los escaparates regulados en 7.3.1, podrán autorizarse vitrinas insertas en los machones o paramentos de muro vistos, con las siguientes condiciones:

- Quedarán enrasadas o remitidas respecto al plano de fachada correspondiente al machón.

- Podrán ocupar, como máximo $1/2$ de la anchura del machón y $1/3$ de la altura del paño del mismo, considerada ésta desde el antepecho de los escaparates colindantes hasta el dintel de los mismos.

7.3.7 ILUMINACION

La iluminación de fachadas de locales comerciales y, en particular, de los rótulos, se efectuará mediante focos exteriores, colocados a una distancia máxima de 50 cms. respecto al paramento.

En ningún caso se situarán a una altura inferior a 2,50 m. respecto al plano de la acera.

TITULO VIII.

Capítulo 1. CONCEPTOS GENERALES PARA LA REGULACION DE LOS USOS Y CONDICIONES DE LOS USOS NO RESIDENCIALES

SECCION 1. CONCEPTOS GENERALES PARA LA REGULACION DE LOS USOS

8.1.1 CONCEPTOS

Se aplicarán en la Normativa del Plan Especial los siguientes conceptos generales para la regulación de los usos:

a) **Usos obligatorios**

Son aquellos a los que deberá destinarse un edificio o terreno, sin que se admita su sustitución por otro uso.

b) **Usos principales, dominantes o predominantes**

Se consideran como tales los mayoritarios en un edificio o conjunto urbano, que admiten el desarrollo cuantitativamente secundario de otros usos compatibles o complementarios.

c) **Usos complementarios**

Se entienden como tales los usos que deben desarrollarse necesariamente para el adecuado funcionamiento del uso principal, con independencia de su exigencia en la legislación urbanística.

d) **Usos compatibles**

Son aquellos que pueden desarrollarse conjuntamente con un uso principal, sin disturbar su adecuado funcionamiento, pero cuya implantación no es necesaria para el mismo.

e) **Usos prohibidos**

Son aquellos que se excluyen explícitamente de un edificio, conjunto urbano o área determinada.

8.1.2 CLASIFICACION DE LOS USOS

A efectos de la aplicación de la normativa de regulación de las actividades, se establece la siguiente clasificación de usos:

Uso residencial predominante

Se entiende que en un edificio predomina el uso residencial cuando se destina a vivienda al menos el 60% de su superficie construida sobre rasante.

Usos de comercio.

Comprenden las distintas actividades de compraventa de mercancías al por menor, así como las que tienen por finalidad prestar servicios personales.

Usos de oficinas

Se incluyen en esta calificación las actividades terciarias cuya función principal es proporcionar servicios administrativos, técnicos, financieros, de información u otro, comprendiendo explícitamente sedes empresariales, bancos, consultas médicas o clínicas privadas, gestorías, agencias de todo tipo, despachos profesionales, etc, de naturaleza privada.

No se encuentran comprendidas en esta calificación las actividades terciarias proporcionadas por las diversas Administraciones Públicas y sus Organismos Autónomos.

Usos de industria

Los usos industriales tienen por finalidad llevar a cabo las operaciones de elaboración, transformación, reparación, almacenaje y distribución de productos.

Usos hoteleros

Se consideran usos hoteleros los que tienen por finalidad proporcionar alojamiento temporal a las personas, de forma retribuida, incluyéndose las actividades complementarias de ese uso principal.

Usos recreativos y hostelería

Se incluyen en esta calificación las actividades de carácter recreativo y de relación social, desarrolladas en locales o edificios destinados específicamente a esta finalidad, como bares, cafeterías y restaurantes, salas de fiesta, discotecas, salas de juegos recreativos, etc.

Usos de garaje aparcamiento

Comprenden los que tienen por finalidad la estancia y estacionamiento de vehículos, así como su reparación y mantenimiento.

Usos de equipamientos

Se consideran usos de equipamientos los que tienen por finalidad proporcionar los servicios educativos, asistenciales, sanitarios, culturales, deportivos, y otros servicios que hagan posible el adecuado desarrollo individual y social de los ciudadanos.

Servicios de las administraciones públicas

Comprenden las diversas actividades de gestión de las Administraciones Públicas y de sus Organismos Autónomos, incluyendo las actividades desarrolladas por las administraciones que tiene por fin el proporcionar servicios de información o atención a los ciudadanos.

Se incluyen, por ejemplo, la sede del Ayuntamiento y oficinas municipales, delegaciones y oficinas de la Administración Central, de las Consejerías y organismos de la Diputación General de Aragón, Organismos Autónomos del Estado, etc.

Espacios libres públicos colectivos.

Esta calificación incluye los espacios libres, destinados a la estancia, paseo y esparcimiento, separados de las vías de circulación de vehículos o con circulación restringida de los mismos, como plazas, jardines y paseos. Pertenecen al dominio público.

Espacios libres privados

Esta calificación incluye los espacios libres privados, de carácter estancial.

Se prohíbe explícitamente su ocupación por cualquier edificación, salvo elementos como pérgolas, u otros elementos livianos para uso estancial.

El Plan Especial determina, en ciertos casos, su carácter pavimentado o ajardinado, así como sus elementos de cerramiento al exterior, mediante verjas o tapias.

Pertenecen al dominio privado, si bien el planeamiento puede imponer la necesidad de su uso colectivo a nivel de calle.

8.1.3 CODIGOS Y PLANO DE CALIFICACION DE USOS DE LOS EDIFICIOS

Con el fin de reflejar los usos autorizados en los edificios en los correspondientes Planos de Ordenación y de codificar la subdivisión de los usos en sus distintas categorías, se establecen las siguientes claves genéricas de los usos:

Usos residenciales

RP: Uso Residencial Predominante

Actividades Industriales

I: Industria

Usos Terciarios

C: Comercio

O: Oficina

H: Uso hotelero

J: Recreativos - Salas de reunión - Espectáculos - Hostelería

G: Garaje - Aparcamiento

Equipamientos

EE: Educativo
EC: Cultural
EO: Recreativo-cultural
ES: Sanitario
EA: Socio-asistencial.
ED: Deportivo
ER: Religioso
EP: Socio-político
EX: Indefinido
SA: Servicios de la Administración

Espacios libres

ELC: Espacios libres públicos colectivos
ELP: Espacios libres privados

SECCION 2. CONDICIONES DE LOS USOS NO RESIDENCIALES

8.1.4 CONDICIONES DE LOS USOS NO RESIDENCIALES

Los usos no residenciales cumplirán las condiciones fijadas en las Ordenanzas del Plan General de Ordenación Urbana, con las siguientes precisiones particulares:

8.1.4.1 El uso comercial sólo se admitirá en plantas bajas o sótanos, cuando se trate de edificios destinados mayoritariamente a otros usos. Se excluyen de esta limitación los edificios exclusivos destinados a mercados y los edificios existentes con tipologías originarias destinadas a usos comerciales.

8.1.4.2 Condiciones del uso industrial artesanal.

Sólo se permitirá en planta baja, o en baja y primera cuando se trate de edificios de dos plantas.

Cumplirá las condiciones establecidas para usos de artesanía en el P.G.O.U., así como las disposiciones de la normativa sobre la actividad que resulten de aplicación.

8.1.4.3 Condiciones de uso de garaje-aparcamiento

1. Con carácter general serán de aplicación las condiciones del P.G.O.U. para este uso.
2. En edificios protegidos, en los que se realizase garaje, el hueco de acceso se ajustará a la composición del edificio.
3. En cualquier caso, en edificios de nueva construcción o reestructuración total se autoriza ocupar el 100% de la parcela en sótano, o varios sótanos, destinadas a garaje aparcamiento.

En caso de que la superficie de planta de parcela se califique como Espacio libre ajardinado, el sistema estructural preverá ese uso, siempre y cuando el garaje se construya bajo dicho espacio

4. Condiciones de los accesos. de acceso

Cuando se justifique la racionalidad de la solución para una mayor aprovechamiento del garaje, se admitirá que el tramo de 5 m. entre el final de la rampa y la salida al exterior, previsto en el P.G.O.U. tenga hasta un 8% de pendiente.

8.1.5 CONDICIONES DE REPERCUSION AMBIENTAL

Se aplicarán las normas sobre actividades compatibles relativas a emisión de humos y gases, transmisión de ruido y vibraciones, según se regulan en las Ordenanzas del P.G.O.U. y de Medio Ambiente.

CAPÍTULO 2. CONDICIONES GENERALES DEL USO DE VIVIENDA

SECCION 1ª. CONCEPTOS GENERALES.

8.2.1 APLICACION DE CONDICIONES ESPECIFICAS SEGUN TIPOS DE ACTUACION

Se establecen dos modalidades de regulación:

- a) Condiciones de las viviendas en edificios de nueva construcción, o en edificios existentes que sean objeto de actuaciones de reestructuración interior mayoritaria o total.
- b) Condiciones de las viviendas en edificios existentes, que sean objeto de actuaciones de rehabilitación, o de reestructuración parcial.

SECCION 2ª. CONDICIONES TÉCNICAS PARTICULARES.

8.2.2 CONDICIONES TECNICAS Y DE DISEÑO PARTICULARES

En cualquier caso, las viviendas deberán cumplir las condiciones técnicas que les sean de aplicación.

En particular, las Viviendas de Protección Oficial deberán sujetarse a las Normas de Diseño y Calidad y normativa técnica específica en ese régimen de promoción.

Asimismo, las viviendas objeto de actuaciones de rehabilitación en los marcos de financiación previstos por la Normativa estatal o de la Diputación General de Aragón cumplirán los requisitos establecidos en esas disposiciones.

SECCION 3ª. CONDICIONES DE LAS VIVIENDAS EN EDIFICIOS DE NUEVA CONSTRUCCION O EN EDIFICIOS EXISTENTES QUE SEAN OBJETO DE ACTUACIONES DE REESTRUCTURACION INTERIOR MAYORITARIA O TOTAL.

8.2.3 PROGRAMA MINIMO.

Las condiciones en cuanto a tipo, número y superficie de piezas, así como, en general, al programa mínimo de vivienda serán las definidas en el Plan General de Ordenación Urbana. Podrán admitirse programas diferentes de los resultantes de la citada normativa, basados en su posible utilización por unidades familiares con estructura diferente de la tradicional y/o adaptadas a personas solas, jóvenes, tercera edad, etc... que resulten asimilables al uso de vivienda, según las disposiciones al respecto del órgano competente de la Comunidad Autónoma de Aragón.

8.2.4 ILUMINACION Y VENTILACION

- 1.- Todas las viviendas serán exteriores, cumpliéndose esta condición cuando la estancia tenga huecos a Espacio Libre Público existentes o de nueva creación (ELC) o Espacios Libres Privados (ELP). En el caso de estos últimos, para poder cumplirse la condición de vivienda exterior, el ELP tendrá, como mínimo, una superficie de 80 m² y en el mismo deberá poder inscribirse un círculo de 10 m. de diámetro mínimos.
- 2.- Todas las piezas habitables tendrán huecos al exterior, o mirador o a galería con cerramientos acristalados practicables no inferiores al 50% de su superficie de fachada.

Se exceptúan de este requisito las despensas, aseos, vestíbulos y otras piezas no habituales de menos de 6 m².
- 3.- Los cuartos de baño, cocinas y despensas estarán dotados de conductos de ventilación activada.
- 4.- No se permitirán viviendas en sótano o semisótano.

5.- Sin perjuicio de lo anterior, se cumplirán las condiciones de luces rectas y ventilación e iluminación mínimas del P.G.O.U.

SECCION 4ª. CONDICIONES DE LAS VIVIENDAS EN EDIFICIOS EXISTENTES QUE SEAN OBJETO DE ACTUACIONES DE REHABILITACION O DE REESTRUCTURACION PARCIAL.

8.2.5 CONDICIONES DE LAS VIVIENDAS

Las viviendas en edificios existentes que sean objeto de actuaciones generales de rehabilitación o de reestructuración parcial, o las viviendas en que se ejecuten obras particulares de rehabilitación, deberán alcanzar las condiciones del Nivel de Adecuación de Habitabilidad que se definen en la presente Sección.

8.2.6 CONDICIONES DEL NIVEL DE ADECUACION DE HABITABILIDAD DE UNA VIVIENDA

Se entenderá, que una vivienda posee un nivel de Adecuación de Habitabilidad cuando sitúe en un edificio que cuente con un nivel de Adecuación Estructural y Funcional, según se define en el Real Decreto 1932/91 del 20 de diciembre y en el Art. 8.2.7 de esta Normativa, y presente las siguientes condiciones generales:

1. **Superficie mínima habitable y programa mínimo**

Se ajustarán a las disposiciones al respecto establecidas en el P.G.O.U.

Podrán admitirse programas diferentes de los resultantes de la citada normativa, basados en su posible utilización por unidades familiares con estructura diferente de la tradicional y/o adaptadas a personas solas, jóvenes, tercera edad, etc... que resulten asimilables al uso de vivienda según las disposiciones al respecto del órgano competente de la Comunidad Autónoma de Aragón.

2. **Distribución interior**

1. La distribución interior asegurará las necesarias condiciones de intimidad de los espacios de uso privado y la adecuación de los espacios de

uso común a la vida familiar y social, así como la funcionalidad general en el uso de la vivienda.

2. Asimismo, la distribución interior se ajustará a criterios de higiene , garantizando, en particular, que las cocinas independientes no sirva de paso directo a los aseos, salvo cuando existiera previamente un cuarto de aseo con servicios completos en comunicación con la cocina y no fuera posible la realización de acceso independiente.
3. Deberá cumplirse las condiciones de distribución y otras condiciones fijadas en la Sección 3 para las viviendas de nueva construcción, salvo que resultase manifiestamente incompatibles con la tipología de la vivienda.

3. **Ventilación, iluminación natural y aireación de los espacios de vivienda**

Todas las viviendas deberá presentar, al menos, las siguientes condiciones:

- a) Todas las piezas habitables, exceptuando los aseos, deberán disponer de aberturas acristaladas practicables al exterior, o abertura a una pieza como galería, corredor u otra pieza habitable que cumpla con aquella condición al disponer de huecos al exterior.

La superficie suma de las aberturas al exterior de todas las piezas de la vivienda no será inferior al 10% de la superficie útil total de la misma.

- b) Se garantizará la renovación del aire mediante un sistema de ventilación activada, situado en la cocina y el aseo.

4. **Funcionalidad de las instalaciones y conductos**

1. La instalación eléctrica de la vivienda, para alumbrado y usos domésticos, se encontrará ajustada a lo establecido por el Reglamento Electrotécnico de Baja Tensión y disposiciones concordantes, asegurando en particular los niveles mínimos de electrificación previstos en el mismo.
2. La instalación de suministro de agua potable de la vivienda se encontrará en buen estado, y asegurará el nivel de servicios exigido por la normativa vigente.
3. Asimismo, se garantizará el correcto funcionamiento y buen estado de conservación de otras instalaciones privativas de que dispusiese la vivienda.

5. **Aislamiento térmico y frente a la humedad**

1. En viviendas situadas en edificios de viviendas plurifamiliares que den a muros medianeros en contacto con el exterior o que posean espacios habitables bajo cubierta, se garantizará que dichos elementos cumplan el artículo 5 de la Norma Básica de Edificación sobre condiciones térmicas de los edificios.
2. Se obtendrá, por medios técnicos normales, la estanqueidad de las redes de agua de la vivienda, así como la consecución de adecuadas condiciones de aislamiento frente a la humedad en elementos privativos de la vivienda.

6. **Disposición de servicios higiénicos completos y de las instalaciones de cocina y tendedero**

1. Toda vivienda deberá disponer de un espacio de aseo cerrado y estanco, conteniendo al menos, un lavabo, inodoro y media bañera. La evacuación de aguas sucias se asegurará por una desagüe en cada aparato con cierre hidráulico individual o colectivo. Sus paramentos verticales deberán encontrarse alicatados o revestidos de otro material impermeable hasta una altura mínima de 1,40 m. y los afectados por la ducha hasta 2,00 m.
2. Asimismo, toda vivienda deberá disponer de una instalación de cocina y fregadero: cuando la cocina sea independiente, sus paramentos verticales deberán encontrarse alicatados o revestidos por otro material impermeable hasta una altura mínima de 1,40 m. Si se encontrase integrada con la estancia, se exigirán estas condiciones en el paramento en el que se sitúe la instalación de cocina y fregadero.
3. Será necesario un espacio para el tendido de ropa, protegido de vistas al exterior

7. **Acabados**

Los acabados privativos de la vivienda, como pavimentos, paramentos verticales y horizontales, puertas de paso y carpintería interior, etc, presentarán un buen estado de conservación

8.2.7 CONDICIONES DEL NIVEL DE ADECUACION ESTRUCTURAL Y FUNCIONAL DE UN EDIFICIO.

Condiciones generales

Se entenderá que un edificio posee un nivel de Adecuación Estructural y Funcional, cuando presente las siguientes condiciones generales:

1. Seguridad estructural y constructiva

La seguridad estructural y constructiva se garantizará mediante el mantenimiento o la recuperación, como mínimo, de las características de funcionamiento y resistencia originales de los elementos estructurales y constructivos generales del edificio, así como mediante la adecuación de esos elementos a las nuevas condiciones que pudieran producirse por efecto de otras obras de rehabilitación. De igual forma, se garantizará la compatibilidad entre los sistemas estructurales y constructivos existentes y los nuevos que pudieran introducirse.

2. Adecuación de las condiciones de accesibilidad

Se garantizará la adecuada accesibilidad de personas y bienes desde el espacio público exterior hasta las viviendas y diferentes compartimentos de los edificios mediante el buen estado de conservación y uso de las redes de acceso existentes.

Se tendrán en cuenta las normas sobre accesibilidad de minusválidos que resulten de aplicación cuando su aplicación resulte compatible con el tipo de actuación de que se trate.

3. Funcionalidad de las instalaciones y conductos

1. La instalación eléctrica para alumbrado y usos domésticos se encontrará ajustada a lo establecido por el Reglamento Electrotécnico de Baja Tensión y disposiciones concordantes, asegurando en particular los niveles mínimos de electrificación previstos en el mismo.

2. La instalación de suministro de agua potable se encontrará en buen estado, y asegurará el nivel de servicios exigido por la normativa vigente.
3. Se garantizará el adecuado funcionamiento de la red de saneamiento existente vertical y horizontal.

En caso de que para la consecución de esta exigencia fuera necesaria la sustitución o nueva realización total o parcial de la red, se garantizará el cumplimiento de la normativa específica vigente en los elementos afectados.

4. Asimismo, se garantizará el correcto funcionamiento y buen estado de conservación de otras instalaciones generales de que dispusiese el edificio.
5. El edificio no presentará antenas de televisión individuales en fachadas ni en cubiertas, disponiendo, en su caso, de una antena colectiva y su red de conexiones en cada vivienda, de acuerdo con la Ley de 23 de junio de 1968, sobre este tipo de instalaciones.

El Ayuntamiento podrá denegar la autorización para alguna instalación de este tipo cuando la misma pueda afectar negativamente la estética de la escena urbana.

4. **Estanqueidad y aislamiento frente a la lluvia y la humedad**

1. Se garantizará la perfecta estanqueidad de las cubiertas al agua y nieve, así como la resistencia a la presión y succión del viento. Asimismo, se garantizará la impermeabilidad de los paramentos exteriores.
2. Se obtendrán, a través de medios técnicos normales, la estanqueidad de las redes de agua, la adecuada ventilación de las viviendas, la correcta disposición de los materiales de cerramiento frente al vapor y agua y las humedades de origen externo, y la impermeabilidad de las soleras de plantas en contacto con el suelo.

5. Medios de seguridad frente a accidentes y siniestros

El edificio contará con unas adecuadas condiciones de seguridad frente a posibles accidentes y siniestros, y será exigible al menos:

- a) En edificios de vivienda plurifamiliar, la existencia de un extintor manual normalizada por cada cinco plantas y al menos uno en el portal por caja de escalera.
- b) En edificios de vivienda plurifamiliar, la protección de antena colectiva, si ésta existiera, así como de los cuadros y tomas de corriente de espacios comunes.
- c) La ventilación específica de cuartos de calderas, conducciones y almacenamiento colectivo de combustible, en caso de existencia de estas instalaciones.

Sin perjuicio de lo anterior, serán de aplicación las Normas Básicas y Ordenanzas Municipales en materia de Protección contra Incendios.

6. Acabados generales

Los acabados generales y elementos arquitectónicos o decorativos tanto exteriores como interiores, presentarán un buen estado de conservación.

8.2.8 APLICACION DE LA NORMATIVA DE AMBITO ESTATAL Y AUTONOMICA SOBRE LA REHABILITACION DEL PATRIMONIO RESIDENCIAL Y URBANO

A efectos de aplicación de la normativa de ayudas a la rehabilitación de viviendas regulada por la Normativa de la Comunidad Autónoma y por el Real Decreto 1932/91, de 20 de diciembre, de 4 de diciembre en el epígrafe a) y b) de su artículo 7º, se considerará que un edificio alcanza el Nivel de Adecuación Estructural y Funcional y que una vivienda posee el Nivel de Adecuación de Habitabilidad cuando se cumplen las condiciones establecidas en los artículos 3.2 y 3.3 de esta Sección.

CAPÍTULO 3. CALIFICACION DE USO DE LA EDIFICACION

SECCION 1. CONCEPTOS GENERALES PARA LA OBLIGATORIEDAD CAMBIOS Y COMPATIBILIDAD DE USOS

8.3.1 PLANO PARA LA CALIFICACION DE USOS

La calificación de usos de la edificación se efectúa en el Plano NG-4 (1:1000)

8.3.2 USOS OBLIGATORIOS, COMPATIBLES Y COMPLEMENTARIOS

1. La calificación de uso de cada edificio, efectuada en el Plano, indica la actividad exclusiva o predominante a la que deberá destinarse el mismo, de acuerdo con la ordenación del Plan Especial.
2. En cualquier calificación de uso se admitirán otros usos complementarios del mismo, de acuerdo con el concepto señalado en el Artículo 1.1 de este Título, debiendo justificarse su necesidad para el adecuado funcionamiento del uso principal.
3. Salvo en los edificios con calificación de Servicios de la Administración (SA), se admitirán otros usos compatibles con el uso asignado, con las condiciones que para cada tipo de uso se establecen en este Capítulo.

8.3.3 POSIBILIDADES DE CAMBIO DE USO

1. No obstante lo dispuesto en el epígrafe 1. del Artículo anterior, el Ayuntamiento podrá autorizar el cambio de uso de los edificios, con las modalidades, requisitos y procedimientos que se expresan en el presente Capítulo.
2. El nuevo uso podrá ser predominante o exclusivo, dependiendo de las condiciones particulares de su actividad.

En caso de poseer un carácter predominante se admitirán los usos compatibles con el mismo que se definen en la Sección 2.

8.3.4 USOS COMPATIBLES EN LOS EDIFICIOS CON CALIFICACION DE USO RESIDENCIAL PREDOMINANTE

Los edificios calificados con uso Residencial Predominante deberán destinar a vivienda al menos la proporción de superficie que se señala en el Artículo 8.1.2.

El resto de la superficie podrá destinarse a los siguientes usos compatibles con la vivienda, con las condiciones que se señalan en cada caso, y cumpliendo los requisitos que les sean de aplicación.

a) **Usos comerciales compatibles**

Se autorizan en planta baja primer sótano y primera.

b) **Usos de oficinas compatibles**

Se autorizan en todas las plantas, salvo si se tratase de consultas privadas de servicios médicos, psicológicos, etc, que sólo podrán instalarse en plantas bajas o primera.

c) **Usos de industria compatibles (artesanía).**

Se autorizan en planta baja.

d) **Usos de recreativos y de hostelería compatibles**

Se ajustarán a las disposiciones específicas aplicables entre las que se cuenta la Normativa específica establecida por el Ayuntamiento para este tipo de usos.

Se autorizará en planta baja y primera planta.

La primera planta tendrá acceso directo desde el local P.B. y no estará comunicada con la escalera o acceso general del edificio que deberá ser independiente.

e) **Uso Hotelero.**

Se autoriza en todas las plantas, sin perjuicio del cumplimiento de la normativa sectorial específica que resulte de aplicación.

f) **Usos de equipamientos compatibles**

Sólo serán compatibles con el uso residencial predominante los siguientes usos específicos de equipamiento, siempre que se sitúen en planta baja (o primera, cuando el edificio tenga al menos cuatro plantas):

1. Academias y actividades de enseñanza no reglada.
2. Equipamientos culturales.
3. Locales de servicios socio-asistenciales.
4. Equipamientos religiosos
5. Locales de actividad socio-políticas

g) **Servicios de la Administración Pública compatibles**

Se autorizan en planta baja completa, o en planta primera completa cuando el edificio tenga al menos cuatro plantas.

8.3.5.- DOTACION MINIMA DE APARCAMIENTOS.

Se cumplirá con lo dispuesto al efecto en el P.G.O.U. y, en concreto, en la “ORDENANZA 13.- APARCAMIENTOS EN RELACION CON LA EDIFICACION”, o normativa que pueda sustituirle en un futuro, en cuanto resulte de aplicación en el ámbito del presente Plan Especial.

SECCION 2. REGULACION DE LOS CAMBIOS DE USO DE LOS EDIFICIOS

8.3.6 REGULACION DE CAMBIOS DE USO EN LOS EDIFICIOS DE CALIFICACION DE USO RESIDENCIAL PREDOMINANTE (RP) DE TRES O MAS PLANTAS

En los edificios con calificación de uso Residencial Predominante (RP) podrá admitirse la sustitución de ese uso por cualquiera de los siguientes:

- a) Equipamientos: (EE) Educativos; (EC) Cultural; (ES) Sanitario; (EA) Socio-asistencial; (EP) Socio-político.
- b) Servicios de la Administración (SA)
- c) Hotelero (H)
- d) Oficinas.
- e) Industria (Artesanía) en las condiciones del P.G.O.U.

8.3.7 REGULACION DE CAMBIO DE USO EN LOS EDIFICIOS CON CALIFICACION RESIDENCIAL PREDOMINANTE (RP) DE UNA O DOS PLANTAS

1. En los edificios con calificación de uso Residencial Predominante de una o dos plantas se admitirá la sustitución de ese uso por cualquiera de los siguientes, ocupando íntegramente el edificio:

- a) Equipamientos: (EE) Educativos; (EC) Cultural; (ES) Sanitario; (EA) Socio-asistencial; (EP) Socio-político.
- b) Oficinas.(O)
- c) Servicios de la Administración (SA)
- d) Hotelero (H)
- e) Uso Recreativo y de Hostelería (J). Se cumplirá en cualquier caso la Normativa específica respecto a control de emisión acústica.
- f) Comercio (M)
- g) Industria (Artesanía) en las condiciones del P.G.O.U.

8.3.8 REGULACION DEL CAMBIO DE USO EN LOS EDIFICIOS CON CALIFICACION DE USO DE HOSTELERIA

Los edificios con calificación de usos hoteleros (H), se admitirá su sustitución por usos residenciales, de carácter predominante o exclusivo (RP o RE).

8.3.9 REGULARIZACION DE CAMBIO DE ACTIVIDAD DOTACIONAL ESPECIFICA, EN EDIFICIOS CON CALIFICACION DE EQUIPAMIENTOS

1. El Ayuntamiento podrá autorizar el cambio de un uso de equipamiento específico a otro, siempre que se trate de un equipamiento al servicio del sector o del conjunto de la ciudad cuya utilidad pública o interés social resulten manifiestos.

8.3.10 REQUISITOS ARQUITECTONICOS Y FORMALES DE LAS ACTUACIONES EN LOS CAMBIOS DE USO DE LOS EDIFICIOS

1. En los edificios afectados por Normativa de Protección, la autorización del cambio de uso en cualquiera de los casos regulados en el presente Capítulo se subordinar al cumplimiento de las siguientes condiciones:
 - a) Se justificará plenamente la coherencia y adaptación del uso previsto respecto a la conformación arquitectónica originaria del edificio.
 - b) Las actuaciones necesarias para la reconversión del uso del edificio se ajustarán a las autorizadas para su Grado de Protección específico.
 - c) Se ejecutarán íntegramente las obras necesarias para su adecuación arquitectónica y valoración de los elementos de interés histórico.

2. Si se tratase de un edificio no protegido, las actuaciones de adaptación al nuevo uso deberán conllevar necesariamente la recomposición, transformación o adecuación de las fachadas y elementos exteriores, en conformidad con las Condiciones Compositiva y Formales del Plan Especial.

TITULO IX PROTECCION ARQUEOLOGICA

CAPITULO 1. CLASIFICACION DE LAS AREAS DE INTERES ARQUEOLOGICO Y SISTEMAS DE PROTECCION PARTICULARES DE CADA TIPO DE AREA

A título indicativo y con independencia de las prescripciones que rigen para todo el ámbito del Plan y que se recogen en el Capítulo 2, de este mismo título noveno, se han clasificado en los grupos siguientes, que responden a la denominación genérica de zonas de Protección Arqueológica, con los sistemas de Protección que se especifican en cada tipo de Area.

9.1.1 ZONA A

Características

Corresponde a aquellas áreas de probada existencia de restos arqueológicos, que se hallan en superficie o documentados en el subsuelo. Se trata de enclaves de relevante valor arqueológico que requieren la conservación de sus restos.

Observaciones

- Cualquier intervención estará condicionada a la conservación de los restos, en función del interés de los mismos.

Prescripciones Arqueológicas Generales

Las indicadas en el Capítulo 2 que rigen en todo el ámbito del Plan.

9.1.2 ZONA B

Características

Corresponden a amplias áreas donde se ha constatado en diferentes puntos la existencia de restos arqueológicos, generalmente de gran interés y en buen estado de conservación, que necesitan ser verificados y valorados arqueológicamente.

Observación

Puede efectuarse cualquier tipo de obra, tras la aplicación de las Prescripciones arqueológicas indicadas y la evaluación de los resultados.

Prescripción Arqueológica General

Las indicadas en el Capítulo 2 que rigen en todo el ámbito del Plan.

9.1.3 ZONA C

Características

Corresponde a aquellas áreas donde existen posibilidades de aparición de restos arqueológicos, aunque se dispone de pocos datos a cerca de sus características y posible grado de conservación.

Observación

Puede efectuarse cualquier tipo de obra, tras la aplicación de las Prescripciones arqueológicas indicadas y la evaluación de los resultados.

Prescripciones arqueológicas Generales

Las indicadas en el Capítulo 2 que rigen en todo el ámbito del Plan.

9.1.4 ZONAS ARQUEOLOGICAMENTE NULAS

Características

Se trata de aquellas áreas donde existe la comprobación fehaciente de inexistencia de restos arqueológicos. Corresponden a áreas ya excavadas que han sido posteriormente vaciadas y no guardan contenido arqueológico.

Observaciones

Pueden efectuarse cualquier tipo de obras

Prescripciones arqueológicas generales

Las indicadas en el Capítulo 2 que rigen en todo el ámbito del Plan.

CAPITULO 2. PROTECCION ARQUEOLÓGICA. PRESCRIPCIONES ARQUEOLOGICAS GENERALES QUE RIGEN EN TODO EL AMBITO DEL PLAN.

- 1.- Toda intervención urbanística sea de carácter público o privado que conlleve remoción del subsuelo, precisa de control arqueológico.
- 2.- Toda intervención urbanística en superficie que afecte a edificaciones con una antigüedad superior a 100 años, o en la que exista constancia de incluir algún resto de edificación, deberá ser sometida a control arqueológico.
- 3.- En caso de que las catas o sondeos realizados sean positivos arqueológicamente, deberá procederse a la excavación de los restos y una vez valorados y documentados, previa certificación por parte de los Servicios de Arqueología del Gobierno de Aragón, se concederá la licencia de obras, con las prescripciones a que hubiere lugar.

ANEXO COMPLEMENTARIO Y NO VINCULANTE AL TITULO IX. **CARACTERIZACION DE LAS ZONAS DE PROTECCION ARQUEOLOGICA**

Se adjunta este Anexo, procedente del Estudio Arqueológico realizado en el marco del P.G.O.U, en fase de tramitación ¹

En el caso de la ciudad de Huesca se cuenta con abundante información arqueológica consecuencia de las 41 excavaciones y actuaciones arqueológicas realizadas, la detección de 34 áreas con restos arqueológicos viables y 26 enclaves o edificios de interés arqueológico, junto con 40 noticias sobre hallazgos arqueológicos casuales desde el S. XVII a nuestros días. Además la abundante bibliografía sobre fuentes históricas ha permitido censar alrededor de 200 enclaves o áreas históricas con incidencia arqueológica.

El grado más elevado de conocimiento arqueológico se centra en el Casco Antiguo, área donde se han desarrollado la mayoría de las excavaciones, y en menor medida en el resto del área urbana donde, al no existir hasta ahora obligatoriedad, se han realizado menos actuaciones, que a pesar de su escasez y junto con noticias recibidas de áreas no controladas han demostrado la extensión del área urbana en sus diferentes usos, ya desde época ibero-romana, fuera del recinto amurallado medieval.

Teniendo como prioritarios los datos de la fuentes arqueológicas y como secundarios los entregados por las fuentes históricas, es posible prever una amplia dispersión de los restos arqueológicos en el área urbana, con mayor o menor intensidad, que se han plasmado en la delimitación de áreas de Interés Arqueológico en función de la existencia de restos o su grado de posibilidad.

El ámbito de cada una de las áreas se hallan detalladamente definido en el Plano General y Parcelario de la ciudad.

¹ La autora de este Estudio es la Arqueóloga Doña Nieves Juste.
Las referencias a los Tomos y Páginas corresponden a dicho Estudio.

En algunas de las Areas de Interés, por sus características, se han establecido otras Prescripciones Arqueológicas Específicas cuya aplicación debe entenderse como complementarias a las Prescripciones Generales propias de su clasificación.

En todos los casos debe entenderse también como zonas protegidas las calzadas de las calles incluidas en las áreas definidas, con el mismo tratamiento que el resto de los espacios incluidos.

ZONA A

Se han clasificado las siguientes áreas.

Manzana de la Catedral

Comprende todo el conjunto catedralicio, restos, inmuebles y espacios libres, entre la Plaza de Catedral, C/Palacio, Desengaño y Forment (incluido el muro en la rampa de acceso al Palacio Episcopal Viejo en la C/ Desengaño) y calzada correspondiente de la C/Palacio.

- Cronología de los restos constatados. romano, islámico (restos de la mezquita), medieval cristiano (catedral, Palacio Episcopal Viejo, enterramientos). Moderno.
- Cronología de los restos posibles: ibero-romano, romano (edificios públicos-foro) islámico, medieval, moderno.
- Información complementaria:
 - Datos Históricos: Tomo II, página 4,21,22,51
 - Datos arqueológicos: Tomo II, página 77 y 78 (hallazgos), página 108 (excavaciones), página 175 (restos visibles).
- **Prescripciones Arqueológicas específicas**

Planimetría de los restos visibles previa a cualquier tipo de modificación.

Entorno del Palacio Real y el Museo Provincial

Comprende los restos, edificios y espacios situados entre Plaza de la Universidad, calles General Alsina, La Zuda, Ntra Sra de Cillas y Plaza. San Juan de la Peña.

- Cronología de los restos constatados: romano, islámico (Palacio Real), medieval cristiano (Palacio Real), Moderno (Edificio de la Universidad, Cuartel de San Juan).
- Cronología de los restos posibles: romano, islámico-medieval cristiano (viviendas y otras dependencias del Palacio Real).
- Información complementaria:
 - Datos Históricos: Tomo II, página 2,3,17,19,50,51,52
 - Datos arqueológicos: Tomo II, página 72, 73 (hallazgos), 104 (excavaciones) página 164 (restos visibles).
- **Prescripciones Arqueológicas específicas**

Planimetría de los restos visibles previa a cualquier tipo de modificación.

C/ Pedro IV, nº 69

Restos de la iglesias de la Magdalena.

- Cronología de los restos constatados: Medieval, moderno (restos iglesia y convento).
- Cronología de los restos posibles: romano, islámico (mezquita).
- Información complementaria:
 - Datos Históricos: Tomo II, página 4,17,20,50,51.
 - Datos arqueológicos: Tomo II, página 162 (restos visibles).

- **Prescripciones Arqueológicas específicas**

Planimetría de los restos visibles previa a cualquier tipo de modificación. Urge la consolidación de los restos visibles en la actualidad.

Plaza del Catedral

Comprende el espacio de la plaza libre de edificios

- Cronología de los restos constatados: Medieval-moderno (cisterna).
- Cronología de los restos posibles: romano (foro), islámico, medieval-cristiano, moderno.
- Información complementaria:
 - Datos Históricos: Tomo II, página 3,17,50,51.
 - Datos arqueológicos: Tomo II, página 110 (excavaciones), página 179 (restos existentes).

Solar de la C/ Desengaño nº 21-Esquina con Dña Petronila

Comprende el muro ibero-romano conservado a 25 cm de la superficie paralelo a la C/ Desengaño, (el solar se halla excavado).

- Cronología de los restos constatados: Ibero-romano (muro de un edificio público) restos romanos y modernos (edificios ya desmantelados).
- Información complementaria:
 - Datos Históricos: Tomo II, página 17,51.
 - Datos arqueológicos: Tomo II, página 134 (excavaciones) página 205 (restos conservados).

- Prescripciones Arqueológicas específicas

En caso de obras en el subsuelo de la vivienda o nueva edificación, debe controlarse arqueológicamente para evitar cualquier daño en el muro conservado.

Iglesia del Seminario y Muros ciclópeos

Estos últimos delimitan la manzana del Seminario en la C/ General Alsina y Desengaño. Además de las estructuras, el área de protección abarca 2 m en torno a los muros limitantes.

- Cronología de los restos constatados: romano/islámico/ medieval indeterminado (muros de posible fortificación), medieval cristiano (iglesia).
- Cronología de los restos posibles: romano, islámico (posible mezquita de la Zuda), medieval-moderno (complejo de Santa Cruz, convento y colegio).
- Información complementaria:
 - Datos Históricos: Tomo II, página 3,19,20,50,51.
 - Datos arqueológicos: Tomo II, página 166 (restos visible).

- **Prescripciones Arqueológicas específicas**

Planimetría de los restos visibles previa a cualquier tipo de modificación.

Muros ciclópeos del Colegio Universitario

Corresponde a aquellos que lo delimitan por el exterior en la C/ Romero y los situados tras ellos en el jardín del interior del edificio. El área protegida abarca además de las estructuras, 2 m en torno a ellas y los espacios no urbanizados.

- Cronología de los restos constatados: romano/islámico/ medieval indeterminado (muros de posible fortificación).

- Cronología de los restos posibles: medieval-moderno (enterramiento de la iglesia-hospital de la Esperanza en el interior del Colegio).

- Información complementaria:

- Datos Históricos: Tomo II, página 17,20,50,51.

- Datos arqueológicos: Tomo II, página 73 (hallazgos), 104 (excavaciones, 169 (restos visible).

- **Prescripciones Arqueológicas específicas**

Planimetría de los restos visibles previa a cualquier tipo de modificación.

Muros ciclópeos de la Travesía de la Acacia

Corresponde a aquellos que lo delimitan los edificios en el lateral oeste de la calle y un área de 2 m en torno a ellos.

- Cronología de los restos constatados: romano/islámico/ medieval (muros de posible fortificación).
- Cronología de los restos posibles: Ibero-romano, romano, islámico-medieval, moderno.
- Información complementaria:
 - Datos Históricos: Tomo II, página 2, 17, 50
 - Datos arqueológicos: Tomo II, página 173 (restos visible).
- **Prescripciones Arqueológicas específicas**

Planimetría de los restos visibles previa a cualquier tipo de modificación. En caso de derribo de la vivienda o que pertenece debe efectuarse bajo control arqueológico.

MURALLA

Comprende íntegramente todo su trazado, independientemente de que estén sus restos a la vista, sepultados tras la excavación ocultos tras las edificaciones o en el subsuelo o incluso aquellos casos donde hay posibilidades de que haya desaparecido.

- La zona de protección abarca:
 - El espacio exterior de la muralla que ocupa íntegramente el lateral de las calles: Joaquín Costa, Coso Alto, Coso Bajo y Ronda Montearagón.
 - El espacio interior de la muralla que comprende los espacios lindantes con la muralla en las calles: Pedro IV, Sancho Abarca, Artigas, Nevería, La Palma, Peligros, Cañellas y Desengaño.
 - El tramo de las calles situadas entre los dos bloques anteriores que corresponden a las siguientes: Costanilla de Sellán, Plaza de Lizana, Lastanosa, Moya, Villahermosa, Ramiro el Monje, Goya, Cañellas y Plaza de San Vicente.

En todos los casos quedan incluidos los tramos de calzada de dichas calles, situados en el trazado de la muralla.

- Cronología de los restos constatados: ibero-romano y romano (edificios c/Costa, muralla en C/ Cañellas), islámico-medieval (muralla y torreones), moderno (reconstrucciones muralla, viviendas).
- Cronología de los restos posibles: similares.

Huesca, Junio de 1.998.

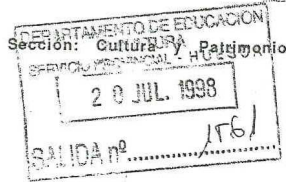
ANEXO:

Prescripciones de la Comisión Provincial del Patrimonio para la Aprobación Definitiva del Plan Especial.

16 de julio de 1998

Comisión Patrimonio

Acuerdo Comisión Provincial
de Patrimonio Cultural.



SR. ALCALDE-PRESIDENTE
DEL AYUNTAMIENTO
22071-HUESCA


La Comisión Provincial de Patrimonio Cultural regulada por el Decreto 158/1997 de 23 de septiembre del Gobierno de Aragón, en sesión celebrada el pasado día 15 de julio, entre otros asuntos trató el siguiente, que transcribo según acta provisional, sin perjuicio de su ulterior aprobación en la próxima sesión, para su conocimiento y efectos:

"Expediente 90/98 -HUESCA-Plan Especial de Mejora Urbana y Rehabilitación Integral del Centro Histórico, promovido por el Ayuntamiento.

SE ACUERDA:

Comunicar al Ayuntamiento que esta Comisión, en lo que es materia de su competencia, informa favorablemente el proyecto presentado, aceptando los grados de protección propuestos para los distintos edificios, con las siguientes prescripciones:

- a/ En la manzana 44854, la solución de apertura del Pasaje Nevería, deberá mantener la jerarquía de la calle Ramiro el Monje, mediante la edificación en puente sobre la calle de nueva apertura, reduciendo el ancho de la embocadura de esta y concretando todo ello con el correspondiente estudio de detalle que, como todos los restantes, deberá ser sometido a informe en su momento.
- b/ Los aleros deberán tender a repetir los modelos tradicionales, sin que exista obligatoriedad en el material a utilizar en los mismos.
- c/ Respecto a la manzana 44867 donde se ubica San Pedro el Viejo, dada la categoría de B.I.C. de este, no se admite la propuesta de actuación, por entender que no se justifica su necesidad en beneficio del Monumento.
- d/ A efectos de informe previo a la concesión de licencias municipales, de acuerdo con lo establecido en el artículo 20.4 de la Ley 16/1985, se entiende que los entornos de los B.I.C. tratados en el P.E.R.I. son las manzanas 42906, 42914 y 44867 y así debe hacerse constar en el correspondiente documento. A los mismos efectos se recuerda la declaración genérica como B.I.C. del conjunto de la Muralla.
- e/ Respecto a las ordenanzas referidas a arqueología, se considera que pueden resumirse en las tres siguientes:
 - 1.- Toda intervención urbanística, sea de carácter público o privado, que conlleve remoción del subsuelo precisa de control arqueológico.
 - 2.- Toda intervención urbanística en superficie que afecte a edificaciones con antigüedad superior a 50 años, o en las que exista constancia de incluir algún resto de edificación anterior, deberá ser sometida a control arqueológico.
 - 3.- En caso de que las catas o sondeos realizados sean positivos arqueológicamente, deberá procederse a la excavación de los restos y una vez valorados y documentados, previa certificación por parte de los Servicios de Arqueología del Gobierno de Aragón, se concederá la oportuna licencia de obras con las prescripciones a que hubiere lugar."


EL SECRETARIO DE LA COMISION,
Fdo: Mariano Palomo Galán




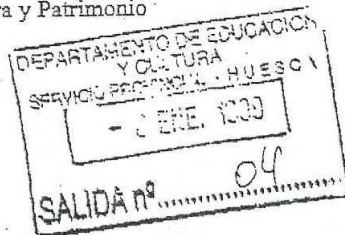
Servicio Provincial Educación y Cultura
C/ Ricardo del Arco, nº 6
22071.- Huesca

Huesca, martes 5 de enero de 1999

SR. ALCALDE-PRESIDENTE
DEL AYUNTAMIENTO DE HUESCA
Plaza Catedral

Sección: Cultura y Patrimonio

22071-HUESCA




La Comisión Provincial de Patrimonio Cultural de Huesca, en su sesión de fecha 22 de diciembre de 1.998, entre otros asuntos, trató el tema de los entornos BIC, planteado por Vd. en su escrito de fecha 20 de noviembre, nº salida 18396/98, cuyo acuerdo transcribo:

“Esta Comisión acuerda delimitar, a efectos de informe previo a la concesión de licencias municipales, el entorno protegido del PEPRI de la Catedral, teniendo en cuenta lo establecido en el artículo 20 de la Ley 16/85, se entiende que el entorno del citado Monumento son las manzanas 43887 - 43883 - 43881 y 43895.
Como igualmente debe protegerse la perspectiva del citado Monumento desde diferentes lugares de la ciudad, si se reformase el PGOU sería necesario informar el mismo por esta Comisión en relación a lo indicado anteriormente.
En cuanto a la Muralla (BIC), todos los edificios que se apoyan en la misma deberán igualmente ser tramitados por esta Comisión a efectos de informe previo a la concesión de licencias municipales”.

Lo que se comunica a los efectos oportunos.

LA DIRECTORA DEL SERVICIO PROVINCIAL,


Fd°. Arja Grande Oliva..