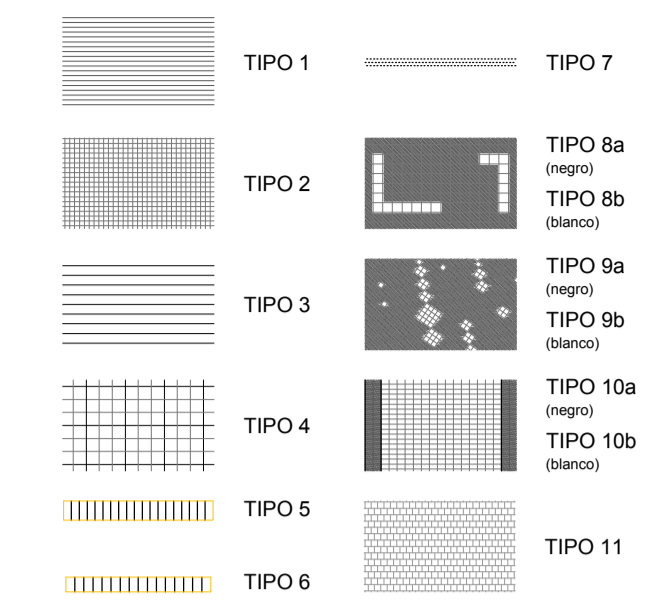




PAVIMENTOS



Zonas de transición y encuentro entre el pavimento de la zona proyectada y el existente en el resto del vial. De hormigón, acabado superficial fríasado, con modelado para hacer el acurdo adecuadamente entre aceras y calzadas existentes y soluciones proyectadas.

TIPOS Y CARACTERÍSTICAS								
TIPO	MATERIAL	DIMENSIONES (cm)	CANTO (cm)	JUNTA (cm)	COLOCACIÓN	ACABADO SUPERFICIAL	ACABADO RESTO CARAS	PRESENCIA FASES
1	Granito gris quintana	14,5x20-25	8	15 *	matajunta	fameado	laterales cizalladas, inferior corte sierra	1, 2, 3 y 4
2	Granito gris quintana	14,5x14,5	8	15	continua	corte sierra	corte sierra	1, 2, 3 y 4
3	Granito gris quintana	31x40-55	8	10 y 7	matajunta	fameado	corte sierra	1, 2, 3 y 4
4	Granito gris quintana	41,70x41,70	8	20 y 10	continua	fameado	corte sierra	4
5	Granito blanco cristal	62x25	8	15	lineal	corte sierra	corte sierra	1, 2, 3 y 4
6	Granito blanco cristal	47x30	8	15	lineal	corte sierra	corte sierra	1, 2 y 3
7	Hormigón prefabricado	20x20	8	sin junta	continua	impreso	impreso	1, 2 y 3
8a	Caliza calatarao negra	31x31	8	15	continua	fameado	corte sierra	1
8b	Caliza blanco cristal	31x31	8	15	continua	fameado	corte sierra	1
9a	Caliza calatarao negra	13,5x13,5	8	15	continua	fameado	corte sierra	1
9b	Granito blanco cristal	13,5x13,5	8	15	continua	corte sierra	corte sierra	1
10a	Caliza calatarao negra	25x15	8	15	continua	fameado	corte sierra	1
10b	Granito gris quintana	25x15	8	15	continua	fameado	corte sierra	1
11	Granito gris quintana	20x20	8	15	matajunta	fameado	laterales cizalladas, inferior corte sierra	1

Las dimensiones de las juntas tienen una tolerancia de ±0,5 mm. Se emplearán separadores para garantizar la regularidad de anchos de junta. Dado que siempre hay coincidencias entre las modulaciones de los diferentes acabados de pavimento tal como se puede apreciar en la planta detalle, prevalecerá siempre el número de piezas a disponer para que se produzca dicha coincidencia de juntas según la modulacion propuesta.

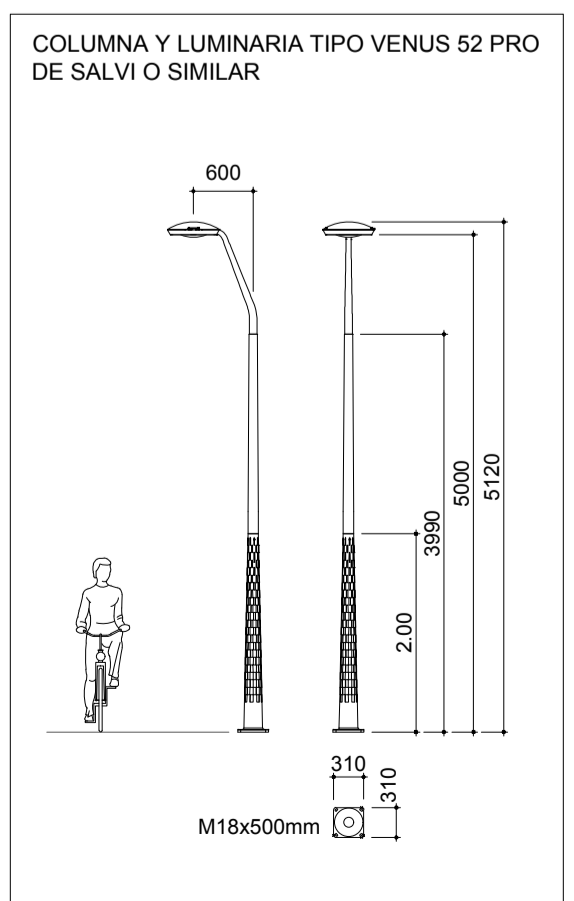
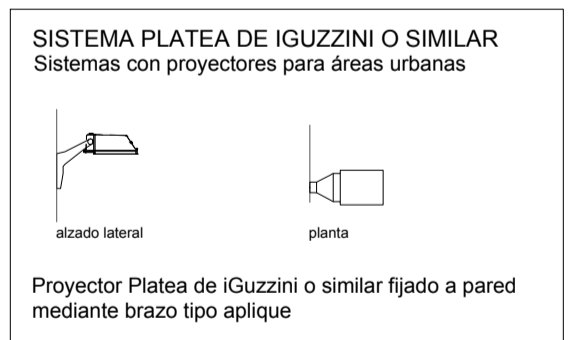
OTROS ELEMENTOS PAVIMENTO

- Canal y reja cortaguas de fundición dúctil, clase D-400, tipo U-300-F75 de Fundición Dúctil Fábricas o similar
- Reja con marco de fundición, clase C-250, tipo Barcelona M-3B de Fundición Dúctil Fábricas o similar
- Alcorcón modelo Carmel, dim. 120x120 mm, de Escofet o similar

FASE EJECUTADA

ALUMBRADO

- Proyector iGuzzini Sistema Plattea Especial o similar para lámpara de 150W HIT CDM-T con equipo de alimentación IP66 clase II con brazo fijación a pared. (Código iGuzzini RU 14058.01)
- Proyector iGuzzini Sistema Plattea Especial o similar para lámpara de 70W HIT CDM-T ELITE óptica spot, con equipo de alimentación IP66 clase II con brazo fijación a pared. (Código iGuzzini 14058.02)
- Columna con base de fundición de hierro gris y fuste de tubo cónico en chapa galvanizada con soporte para luminaria con terminal Ø60 de Salvi o similar y luminaria modelo Venus S2 PRO M50x120 ASM. CRC TRASP. de Salvi o similar en fundición de aluminio inoxidable y resto de componentes. Ambos elementos similares a los existentes en los tramos estanciales del Coso.
- Poste cónico 5000mm 76 Ø NE (código artículo BEG988600) y accesorios de Bega o similar con proyectores tipo Bega 7454 o similar con lámpara MASTERC CDM-TD 150W/830 Rv7s 1CT12 o similar y Bega 7447 o similar con lámpara tipo LAMP. CDM-TD 70/830 R7S MASTER o similar y una luminaria tipo OD-8222 1x250W HIT-E RAL-9006 o similar con lámpara tipo MST SON-T PHA Plus 250W E40 SLV12 o similar.
- Luminaria tipo Ochocentista de Salvi o similar con repisa, ref. FOC976T1BEHE1 y ref. ROC067NT11. Con equipo eléctrico halógenos metálicos 70W y portálamparas tipo E27 o similar.
- (*) En este caso, faros existentes a conservar, se mantendrán las carcassas y brazos y se renovarán los equipos y las lámparas.



LUMINARIAS, TIPOS, UNIDADES Y POTENCIAS POR FASES								
TIPO (*)	FASE 1		FASE 2		FASE 3		FASE 4	
	POTENCIA UD (W)	UDS.	POTENCIA UD (W)	UDS.	POTENCIA UD (W)	UDS.	POTENCIA UD (W)	UDS.
iGuzzini RU14058.01	150	10	1500	10	1500	5	750	2
iGuzzini RU14058.02	70	5	350	2	140	0	0	0
Salvi Ochocentista (*)	70	3	210	0	0	0	0	0
Salvi Venus S2 PRO	70	0	0	0	0	5	350	5
Bega 7454	150	0	0	0	0	0	5	750
Bega 7447	70	0	0	0	0	0	3	210
LLedo 8222	250	0	0	0	0	0	1	250
POTENCIA TOTAL POR FASES (W)	2060		1640		1100		1860	
POTENCIA TOTAL (W)	6660							

ARBOLADO Y MOBILIARIO URBANO

- Tilia platyphyllos, perímetro tronco a 1 m de altura 35/40 cm, altura de cruz mínima 240 cm
- Cercis siliquastrum, perímetro tronco a 1 m de altura 20/25, altura de cruz 230 cm
- Pyrus calleryana "Chanticleer", perímetro tronco a 1 m de altura 18/20, altura de cruz 250 cm
- Macetero modelo Ayuntamiento de Huesca
- Aparcabicicletas modelo Omega Serie E, de Benito Urban o similar
- Banco modelo Amanta con apoyos brazos, de Urbes 21 Dotaciones Urbanas S.A. o similar
- Silla modelo Amanta con apoyos brazos, de Urbes 21 Dotaciones Urbanas S.A. o similar
- Cabina de teléfono existente recolocada
- Panel publicitario existente recolocado
- Fuente modelo Estadio, de Urbes 21 Dotaciones Urbanas S.A. o similar
- Papeletera modelo Milenium 80 I cubierta con cenicero, de Contenur o similar
- Armarío instalaciones existente (situación aproximada)
- Contenedores soterrados de carga lateral, similares a los colocados en tramos estanciales, (agrupación de cuatro unidades, dos de resto 5 m², uno de envases 5 m², uno de papel y cartón 5 m² y uno de vidrio 3 m²)
- Contenedores soterrados de carga lateral similares a los colocados en tramos estanciales, (agrupación de cinco unidades, dos de resto 5 m², uno de envases 5 m², uno de papel y cartón 5 m² y uno de vidrio 3 m²)