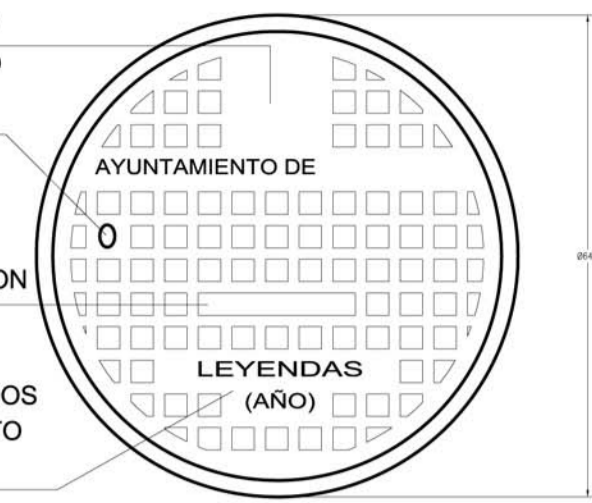
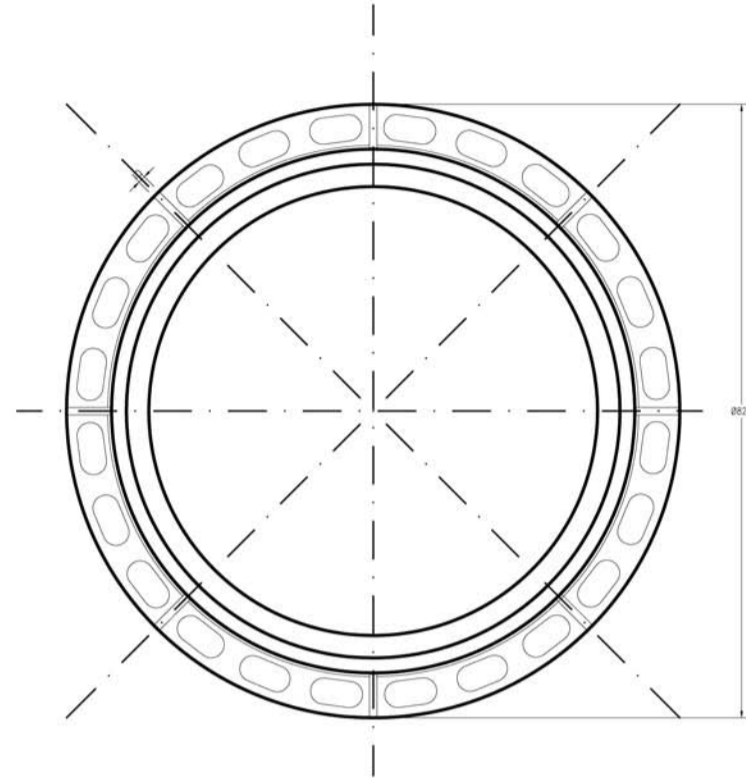


MARCO Y TAPA CIRCULAR DE 60 cm.

PLANTA TAPA ESCALA 1:10



PLANTA MARCO ESCALA 1:10



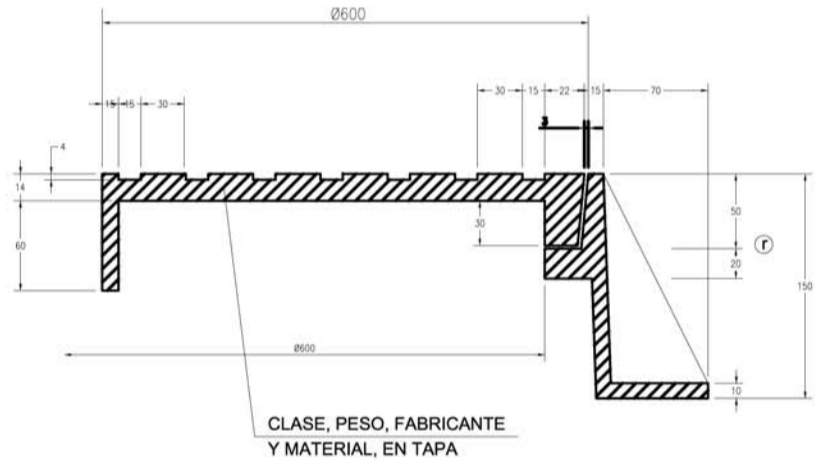
NORMA EN-124/CLASE D-400
CALIDAD UNE 36-118-73
MATERIAL FGE-42-12
FGE-50-7

VER MODELO DE LOGOTIPO 20 x 30
AYUNTAMIENTO DE
LEYENDAS (AÑO)
LEYENDAS Y AÑOS ABASTECIMIENTO SANEAMIENTO

NOTA:
-TODAS LAS COTAS EN mm.
Ⓡ RECOMENDADO

PESO MINIMO TAPA 58 KGR.
PESO MINIMO MARCO 42 KGR.
CARGA ROTURA 40, -Tm.

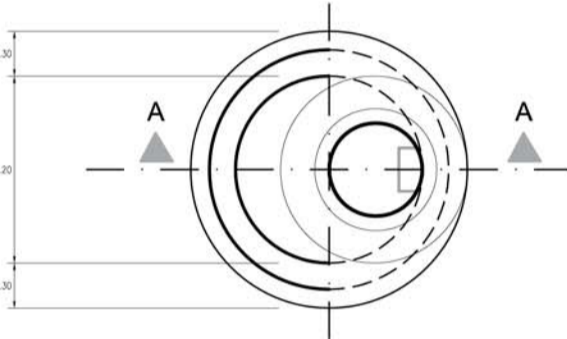
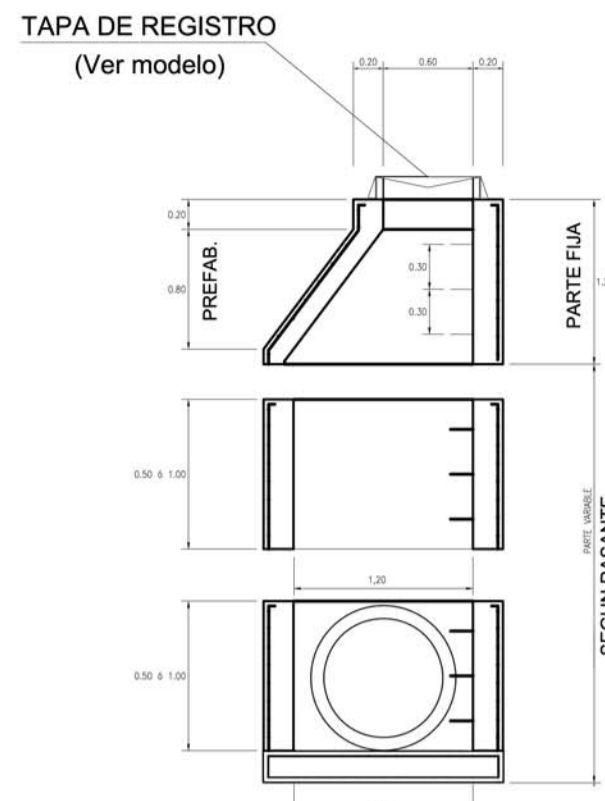
SECCION TAPA Y MARCO ESCALA 1:5



LAS ZONAS DE CONTACTO ENTRE TAPA Y MARCO SERAN MECANIZADAS

POZO DE REGISTRO PREFABRICADO PARA TUBERIA Ø ≤ 40 cm.

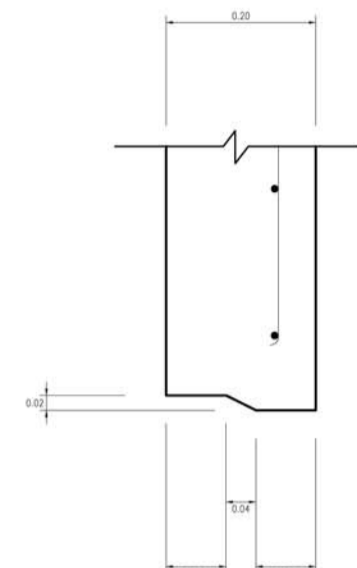
SECCION A-A



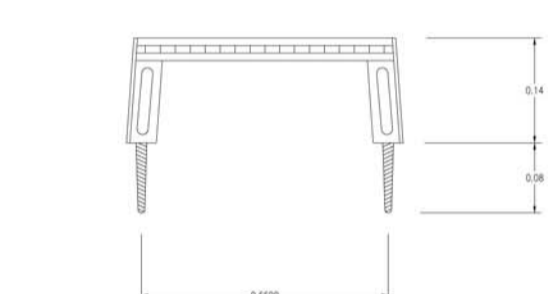
PLANTA ESCALA 1:50

HORMIGON BASE HM-20
HORMIGON PREFABRICADO HA-35
ACERO B 500 S
MALLAZO EN PREFABRICADO Ø 5/0.15

DETALLE 1 ESCALA 1:10



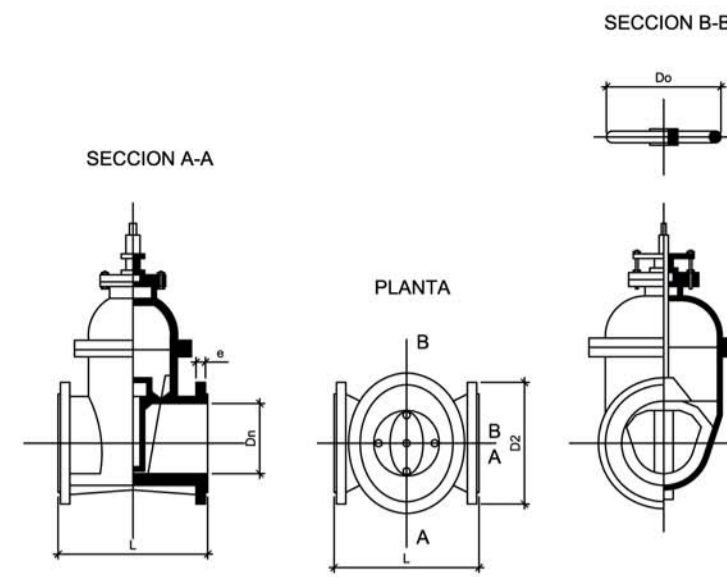
MODELO DE PATE ESCALA 1:10



PATE DE COPOLIMERO DE POLIPROPILENO Y VARILLA ACERADA DE Ø 12 mm.

NOTA: SE HORMIGONARA DE UNA VEZ LA PARTE FIJA INFERIOR (SOLERA Y ALZADO)

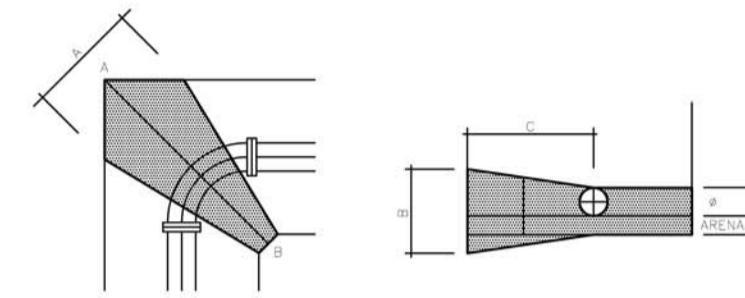
Llave compuerta DIN 3225 CON BRIDA DIN 2533 - PN16



DIAMETROS (PISO NOMINAL DN)	100	125	150	200	250	300
CUERPO L (LONGITUD ENTRE BRIDAS)	190	200	210	230	250	270
BRIDA Ø DIAMETROS	190	210	230	250	290	310
DN	100	125	150	200	250	300
# PULGADAS	4	5	6	8	10	12
# ESPESOR	22	24	24	28	28	28
# PULGADAS	8	8	8	12	12	12
PESO MINIMO EN KG	21,50	27,50	35	87	92	144
Dn (Ø DE VOLANTE)	220	250	280	340	400	450

PRESION DE PRUEBA: 16 Atm
MATERIAL ACERO INOXIDABLE
CUERPO FUNDICION DUCTIL
CUERPO FUNDICION REVESTIDA DE COCA TPO EPDM
CERRILLO A SERVICIOS (SERVIDOR NUNCA)
PASO RECTO

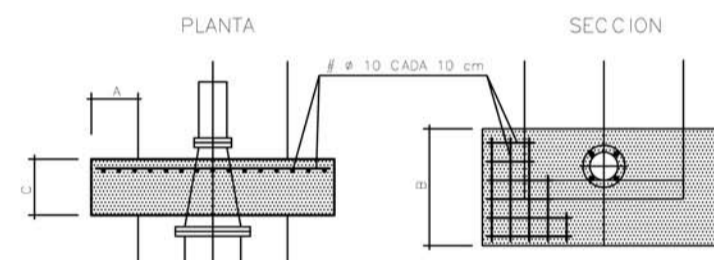
CODO



Ø mm	100	150	200	250	300
A	0,30	0,30	0,40	0,50	0,50
B	0,30	0,30	0,40	0,50	0,50
C	0,30	0,30	0,40	0,50	0,50
LECHO ARENA	0,10	0,10	0,15	0,15	0,20

Ø mm	100	150	200	250	300
A	0,30	0,40	0,50	0,50	0,50
B	0,30	0,30	0,40	0,50	0,50
C	0,30	0,30	0,40	0,50	0,50
LECHO ARENA	0,10	0,10	0,15	0,15	0,20

CONO DE REDUCCION

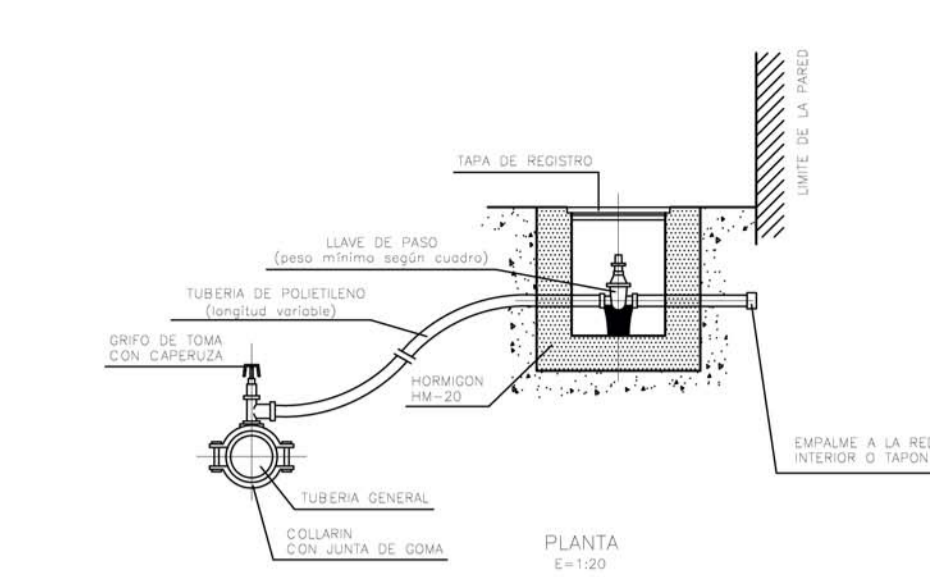


DIMENSIONES DE LOS MACIZOS DE CONTRAPESO (presión servicio 9kg/cm²)

Ø mm	100/150	200/150	300/150	300/200
A	0,30	0,30	0,40	0,40
B	0,30	0,40	0,50	0,50
C	0,15	0,30	0,30	0,30
LECHO ARENA	0,10	0,10	0,15	0,20

TOMA DE AGUA PARTICULAR

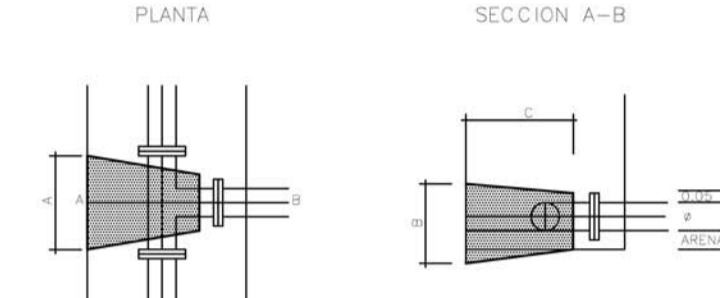
SECCION E=1:20



LLAVES DE PASO

DIAMETRO	TIPO	TIPO
1/2"	PULGADAS	0,27 kg
1"	PULGADAS	0,68 kg
1"	PULGADAS	1,16 kg
1"	PULGADAS	1,60 kg
2"	PULGADAS	2,32 kg

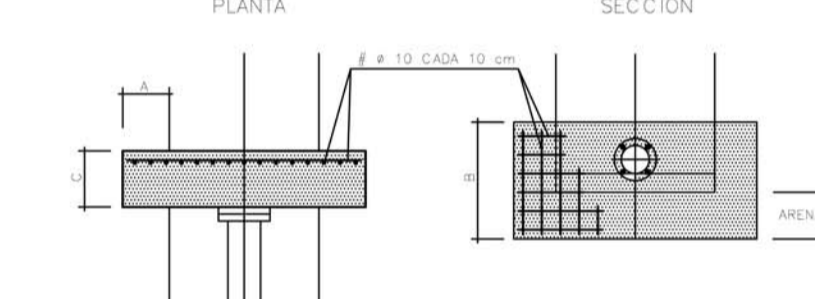
TE



Ø mm	100	150	200	250	300
A	0,30	0,30	0,30	0,30	0,30
B	0,30	0,30	0,30	0,30	0,30
C	0,30	0,30	0,30	0,30	0,30
LECHO ARENA	0,10	0,10	0,15	0,15	0,20

Tensión transmitida al terreno: 1kg/cm²
Toda la superficie de la tubería y el hormigón se colocará una lamina de material plástico.

BRIDA CIEGA



Ø mm	100	150	200	250	300
A	0,10	0,10	0,20	0,20	0,40
B	0,30	0,40	0,40	0,40	0,40
C	0,30	0,30	0,30	0,30	0,30
LECHO ARENA	0,10	0,10	0,15	0,15	0,20

Axero tye 4100 kg/cm²
Tensión transmitida al terreno: 1 kg/cm²
Toda la superficie de la tubería y el hormigón se colocará una lamina de material plástico.

ZANJA PARA TUBERIAS DE AGUA (PE O FUND.)

SECCION ESCALA 1:20

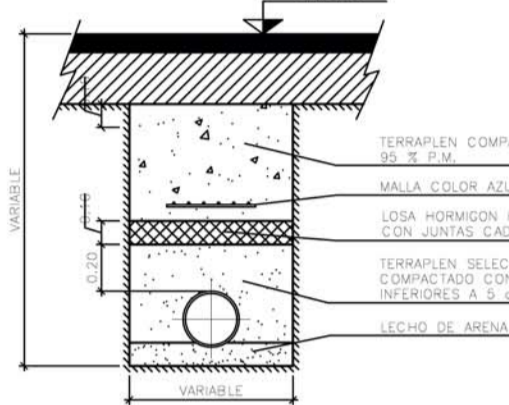


CUADRO DE MEDIDAS

Ø (mm)	A	H	E
20	0,30	0,80	0,15
25	0,30	0,80	0,15
32	0,30	0,70	0,20
50	0,30	0,80	0,20
63	0,40	0,90	0,25
75	0,50	1,00	0,25
90	0,60	1,10	0,20
110	0,70	1,20	0,30
125	0,70	1,25	0,35
160	0,80	1,30	0,35
200	0,90	1,35	0,40

ZANJA TUBERIA REFORZADA PARA TUBERIA DE AGUA

SECCION ESCALA 1:20



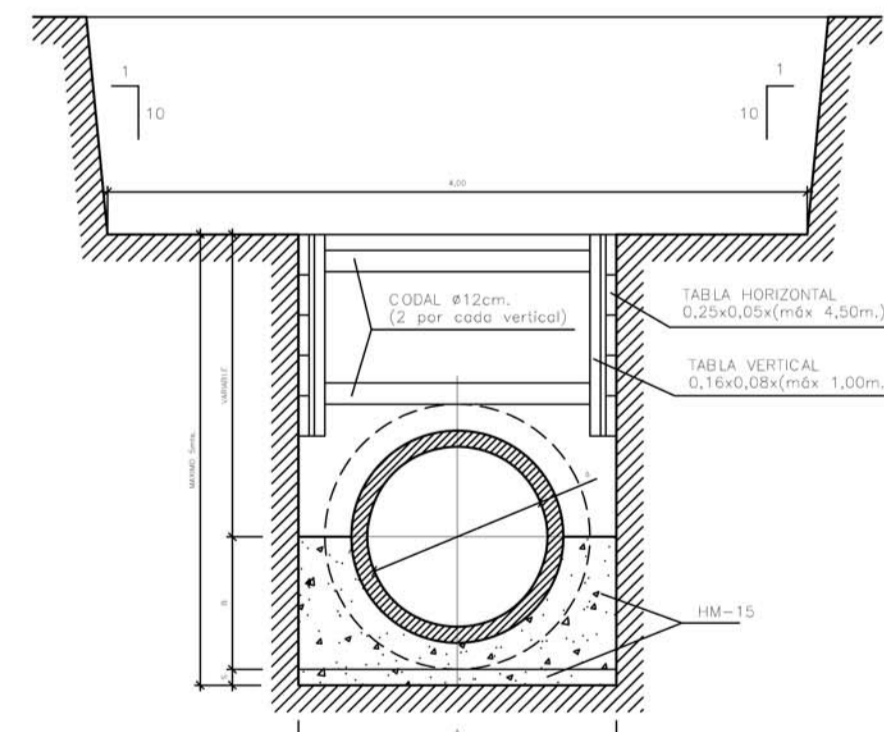
CUADRO DE MEDIDAS

Ø TUBERIA m.m.	ANCHURA ZANJA	LECHO DE ARENA
80	0,70	0,10
100	0,70	0,10
150	0,80	0,10
200	0,80	0,10
250	0,90	0,15
300	0,90	0,15
350	0,90	0,15
400	1,00	0,20
450	1,00	0,20
500	1,00	0,20

ZANJA VERTICAL CON ENTIBACION CUAJADA PARA TUBERIA DE HORMIGON ARMADO Ø 40

ZANJA VERTICAL CON ENTIBACION CUAJADA PARA TUBERIA DE HORMIGON ARMADO Ø 40 - PROFUNDIDAD MENOR DE 5m.

SECCION ZANJA E=1:30

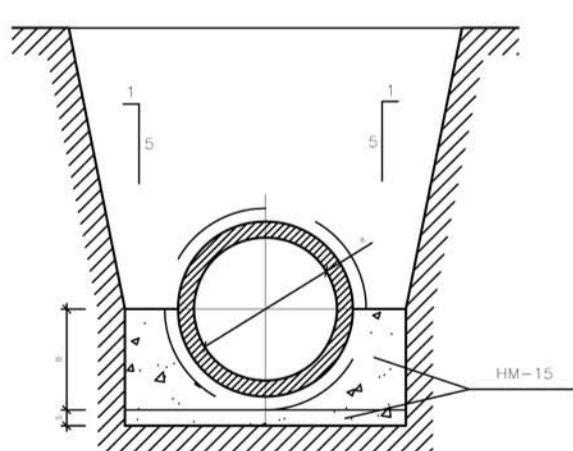


TUBERIA Ø=40 Longitud= 2,50m.

Ø	A	B	S
40	90	40	8

ZANJA PARA TUBERIA DE HORMIGON ARMADO Ø 40

SECCION ZANJA E=1:30

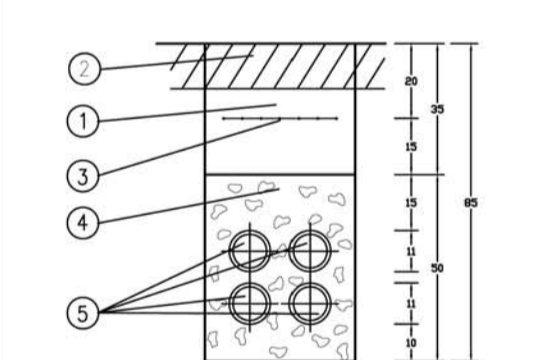


LONGITUD DEL TUBO = 2,50 m.

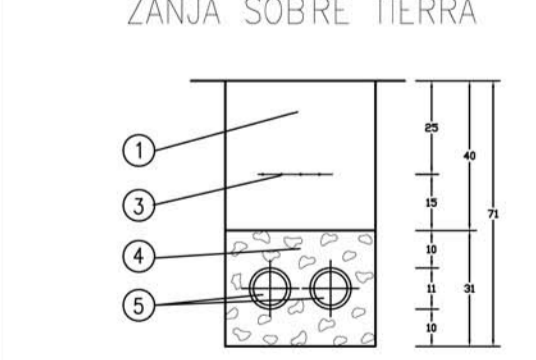
Ø	A	B	S
40	90	40	8

DETALLES DE SANEAMIENTO

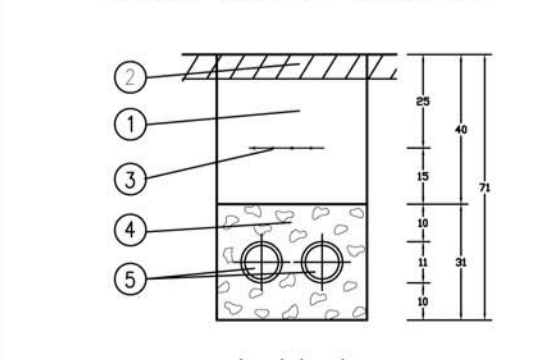
SECCION TIPO ZANJA EN CRUCE DE CALZADA



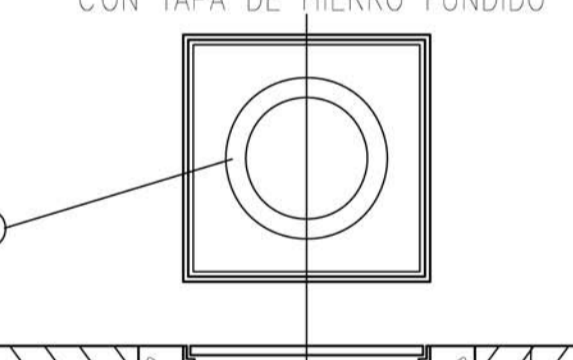
SECCION TIPO ZANJA SOBRE TIERRA



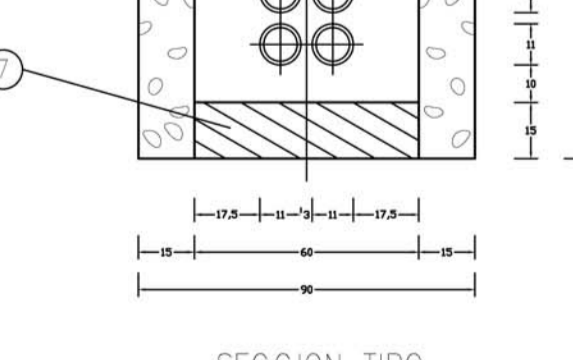
SECCION TIPO ZANJA SOBRE CALZADA



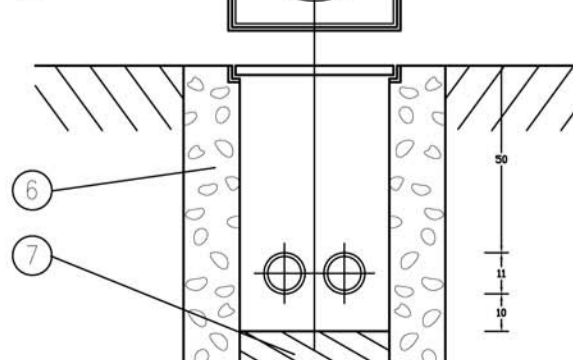
SECCION TIPO ARQUETA DE PASO Y/O DERIVACION CON TAPA DE HIERRO FUNDIDO



SECCION TIPO ARQUETA DE PASO Y/O DERIVACION CON TAPA DE HIERRO FUNDIDO

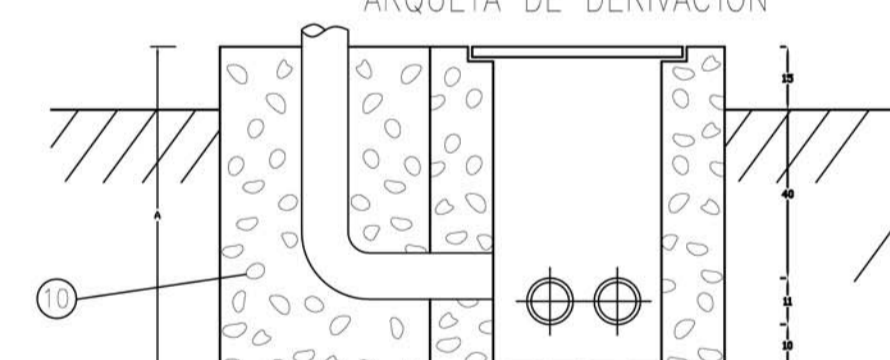


SECCION TIPO ARQUETA DE PASO Y/O DERIVACION CON TAPA DE HIERRO FUNDIDO



DETALLES DE ABASTECIMIENTO

SECCION TIPO ARQUETA DE DERIVACION



- 1 Terreno compactado al 95% Proctor modificado.
- 2 Terminación según pavimentación existente.
- 3 Malla de señalización calor verde de 20 cm. de anchura.
- 4 Hormigón HM-20
- 5 Tubo material termoplástico Ø110 & 160mm.para futuros conductos.
- 6 Hormigón HM-20
- 7 Lecho de grava gruesa.
- 8 Tapa de fundación 60 cm de paso libre.
- 9 Tapa de fundación 40 cm de paso libre.
- 10 Hormigón HM-20

DETALLES DE ZANJAS Y ARQUETAS ELECTRICIDAD

TITULO: PROYECTO DE SUSTITUCION DE REDES DE SANEAMIENTO DE LA CALLE MOYA. FONDOS DE COHESION FEDER 2.007-2.015.	PLANO Nº: ER-5	PROYECTO: 618-14 ESCALA: 1/20
PLANO DE: DETALLES CONSTRUCTIVOS	Nº Colegiado: 12164 López Borrell Arquitectos, S.L.P. Arquitectos y Urbanistas	
SITUACION: CALLE MOYA (HUESCA)	AYUNTAMIENTO DE HUESCA (URBANISMO)	
PROYECTOR: FEBRERO 2014	SUBSTITUYE A:	OBSERVACIONES:
CARLOS LOPEZ HERNANDEZ Nº Colegiado: 2007		